

# RCS2CR-SA4C

グリーン  
バッテリーレスアプソ  
モーターストレート  
本体幅 40mm  
200V ACサーボモーター  
20W  
アルミベース

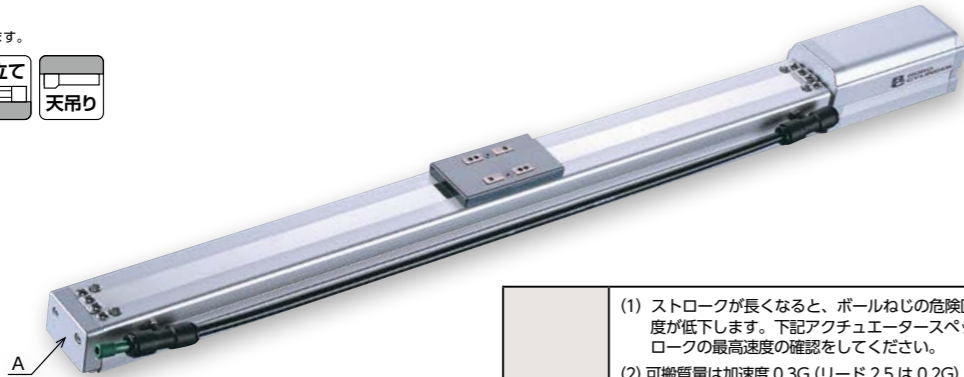
■型式項目

RCS2CR - SA4C - WA - 20 - [ ] - [ ] - T2 - [ ] - [ ]

シリーズ	タイプ	エンコーダの種類 WA   バッテリーレスアプソ	モーターの種類 20   サーボモーター 20W	リード 10   10mm 5   5mm 2.5   2.5mm	ストローク 50   50mm 400   400mm (50mmピッチ毎設定)	適応コントローラー T2   SCON MSCON SSEL XSEL-P/Q XSEL-RA/SA	ケーブル長 N   無し P   1m S   3m M   5m 長さ指定 R   ロボットケーブル	オプション 下記オプション 価格表参照
------	-----	-----------------------------	--------------------------------	--	---	---	---	---------------------------



(注) CEはオプションになります。



(注) 製品は上写真A部にスライダ位置調整用すり割(右ページ寸法図参照)が装着されます。

- POINT**  
選定上の注意
- ストロークが長くなると、ボールねじの危険回転数の関係から最高速度が低下します。下記アクチュエータースペック表にて希望するストロークの最高速度の確認をしてください。
  - 可搬質量は加速度0.3G(リード2.5は0.2G)で動作させた時の値です。加速度は上記値が上限となります。
  - 動作条件(搬送質量、加速度等)によって、使用可能なデューティの目安は変化します。詳細は1-452ページをご確認ください。
  - 押付け動作については1-431ページをご参照ください。
  - 取付姿勢によっては注意が必要です。詳細は1-361ページをご確認ください。
  - 張出し負荷長の目安は、Ma・Mb・Mc方向120mm以下です。
  - 許容モーメント方向、張出し負荷長は1-130ページの図をご確認ください。

## アクチュエータースペック

### リードと可搬質量

型式	モーター出力 (W)	リード (mm)	最大可搬質量 (kg)	定格推力 (N)	ストローク (mm)
RCS2CR-SA4C-WA-20-10-①-T2-②-③	20	10	4	1	50~400 (50mm毎)
RCS2CR-SA4C-WA-20-5-①-T2-②-③		5	6	2.5	
RCS2CR-SA4C-WA-20-2.5-①-T2-②-③		2.5	8	4.5	

記号説明 ① ストローク ② ケーブル長 ③ オプション

### ストロークと最高速度/吸引量

ストローク	50~400 (50mm毎)	吸引量 (Nℓ/min)
10	665	50
5	330	30
2.5	165	15

(単位はmm/s)

### ストローク別価格表(標準価格)

ストローク (mm)	標準価格
50	-
100	-
150	-
200	-
250	-
300	-
350	-
400	-

### ケーブル長価格表(標準価格)

種類	ケーブル記号	T2
標準タイプ	P(1m)	-
	S(3m)	-
	M(5m)	-
長さ指定	X06(6m) ~ X10(10m)	-
	X11(11m) ~ X15(15m)	-
	X16(16m) ~ X20(20m)	-
	R01(1m) ~ R03(3m)	-
ロボットケーブル	R04(4m) ~ R05(5m)	-
	R06(6m) ~ R10(10m)	-
	R11(11m) ~ R15(15m)	-
	R16(16m) ~ R20(20m)	-

### オプション価格表(標準価格)

名称	オプション記号	参照頁	標準価格
ブレーキ	B	6-299	-
CE対応仕様	CE	6-299	-
フット金具	FT	6-301	-
指定グリース塗布仕様	G3/G4	6-301	-
原点確認センサー	HS	6-301	-
原点逆仕様	NM	6-302	-
スライダスベサー	SS	6-304	-
吸引用継手取付勝手違い	VR	6-305	-

### アクチュエーター仕様

項目	内容
駆動方式	ボールねじ φ8mm 転造C10
繰返し位置決め精度	±0.02mm
ロストモーション	0.1mm以下
ベース	材質 アルミ 白色アルマイト処理
静的許容モーメント	Ma : 6.90N・m Mb : 9.90N・m Mc : 17.0N・m
動的許容モーメント(注1)	Ma : 3.29N・m Mb : 4.71N・m Mc : 8.07N・m
クリーン度	クラス10(Fed.Std.209D)、クラス2.5相当(ISO 14644-1規格)
使用周囲温度・湿度	0~40℃、85%RH以下(結露無きこと)

(注1) 基準定格寿命5,000kmの場合です。走行寿命は運転条件、取付け状態によって異なります。1-342ページにて走行寿命をご確認ください。

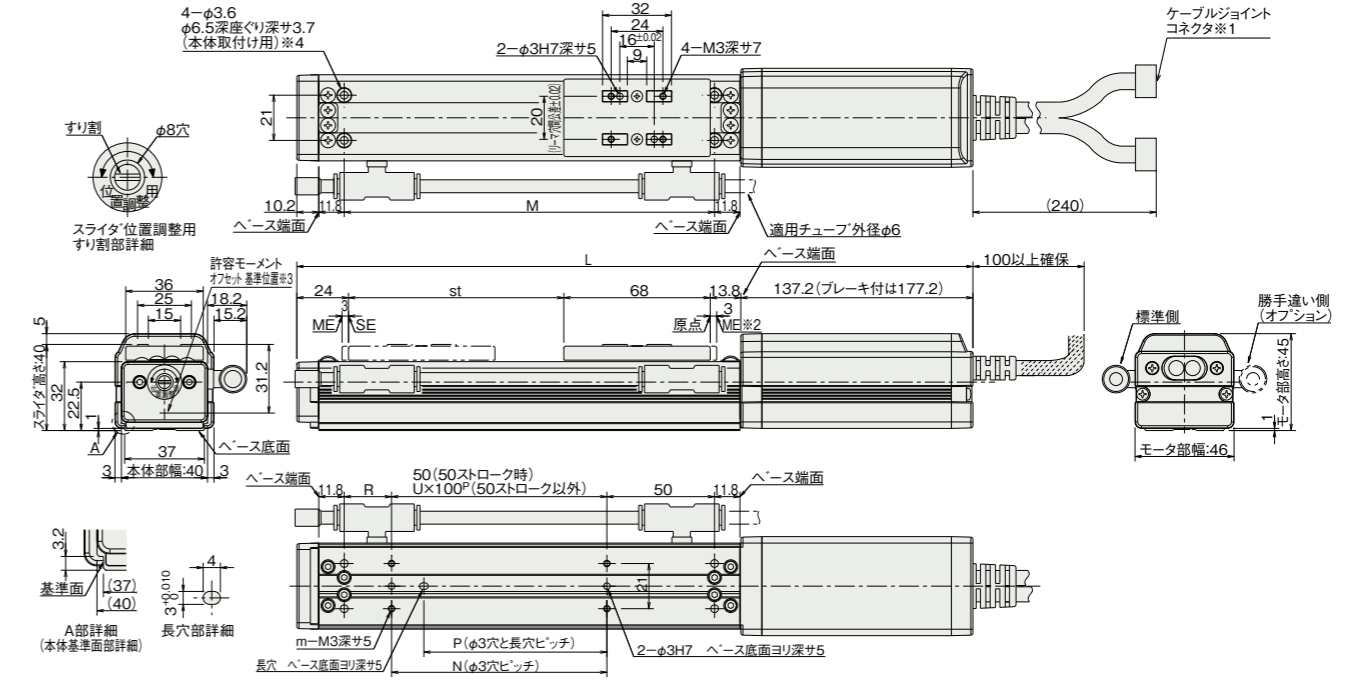
## 寸法図

- ※1 モーター・エンコーダケーブルを接続します。ケーブルの詳細は1-257ページをご参照ください。
- ※2 原点復帰を行った場合は、スライダがMEまで移動しますので、周囲物との干渉にご注意ください。
- ※3 許容モーメントを計算する場合の基準位置です。
- ※4 ベース上面の取付穴のみで固定した場合、ベースがねじれスライダの揺動異常、異音の発生が起きる場合がありますので、ベース上面の取付穴を使用する場合はストローク200mm以下でご使用ください。

CAD図面がホームページよりダウンロード出来ます。  
www.iai-robot.co.jp

2次元 CAD  
3次元 CAD

st: ストローク  
ME: メカニカルエンド  
SE: ストロークエンド



### ストローク別寸法・質量

ストローク	50	100	150	200	250	300	350	400
L	ブレーキ無し	293	343	393	443	493	543	593
	ブレーキ有り	333	383	433	483	533	583	633
	M	122	172	222	272	322	372	422
	N	50	100	100	200	200	300	300
	P	35	85	85	185	185	285	285
	R	22	22	72	22	72	22	72
	U	-	1	1	2	2	3	3
m	4	4	4	6	6	8	8	
質量(kg)	0.7	0.8	0.9	1	1.1	1.2	1.3	

(注) ブレーキ有りは質量が0.3kgアップします。

### 適応コントローラー

本ページのアクチュエーターは下記のコントローラーで動作が可能です。ご使用になる用途に応じたタイプをご選択ください。

名称	外観	最大接続可能軸数	電源電圧	制御方法														最大位置決め点数	標準価格	参照ページ
				ポジショナー	パルス列	プログラム	DV	CC	PR	CN	ML	ML3	EC	EP	PRT	SSN	ECM			
MSCON-C		6	単相AC 100V/200V	-	-	-	●	●	●	●	-	-	●	●	-	-	256	-	7-199	
SCON-CAL/CGAL		1		●	-	-	●	●	●	●	-	●	●	●	-	-	512 (ネットワーク仕様は768)	-	7-185	
SCON-CB/CGB		1		●	●	-	●	●	●	●	●	●	●	●	-	-	512 (ネットワーク仕様は768)	-	7-145	
SCON-LC/LCG		1		-	-	●	●	●	●	●	-	●	●	●	-	-	512 (ネットワーク仕様は768)	-	7-175	
SSEL-CS		2	単相AC200V 三相AC200V	●	-	●	●	●	●	-	-	-	●	-	-	20000	-	7-231		
XSEL-P/Q		6		-	-	●	●	●	●	-	-	-	●	-	-	20000	-	7-259		
XSEL-RA/SA		8		-	-	●	●	●	●	-	-	-	●	●	-	55000 (タイプにより異なります)	-	7-259		

(注) DV、CCなどのネットワーク略称記号については、7-15ページをご確認ください。

