

RCS3-SS8R RCS3P-SS8R

簡易防塵 | バッテリーレスアップ | モーター折返し | 本体幅 80mm | 200V ACサーボモーター | 100W | 150W | 鉄ベース

■型式項目

シリーズ	タイプ	エンコーダー種類	モーター種類	リード	ストローク	適応コントローラ	ケーブル長	オプション
RCS3 標準仕様 RCS3P 高精度仕様		WA バッテリーレスアップ I インクリメンタル A アブソリュート	100 サーボモーター 100W 150 サーボモーター 150W	30 30mm 20 20mm 10 10mm 5 5mm	50 1000 50mm 1000mm (50mmピッチ毎設定)	T2 SCON MSCON SSEL XSEL-P/Q XSEL-RA/SA T4 RCON RSEL	N 無し P 1m S 3m M 5m X 長さ指定 R ロボットケーブル	下記オプション 価格表参照



(注) CEはオプションになります。



(注) 上写真はモーター左折返し仕様 (ML) です。

エンコーダー種類/ストローク別価格表 (標準価格)

ストローク (mm)	標準価格			
	RCS3-SS8R		RCS3P-SS8R	
	エンコーダー種類 バッテリーレスアップ モーターW数	エンコーダー種類 インクリメンタル モーターW数	エンコーダー種類 アブソリュート モーターW数	エンコーダー種類 アブソリュート モーターW数
50/100	-	-	-	-
150/200	-	-	-	-
250/300	-	-	-	-
350/400	-	-	-	-
450/500	-	-	-	-
550/600	-	-	-	-
650/700	-	-	-	-
750/800	-	-	-	-
850/900	-	-	-	-
950/1000	-	-	-	-

オプション価格表 (標準価格)

名称	オプション記号	参照頁	標準価格
ブレーキ	B	2-611	-
CE対応	CE	2-611	-
モーター左折返しケーブル背面取出し(注1)	MLE	2-614	-
モーター左折返しケーブル側面取出し(注1)	MLS	2-614	-
モーター右折返しケーブル背面取出し(注1)	MRE	2-614	-
モーター右折返しケーブル側面取出し(注1)	MRS	2-614	-
原点逆仕様	NM	2-614	-
スライダ部ローラー仕様	SR	2-615	-
ダブルスライダ仕様	W	2-617	-

(注1) 型式項目のオプション欄に必ずどれかの記号をご記入ください。

ケーブル長価格表 (標準価格)

種類	ケーブル記号	T2	T4
標準タイプ	P(1m)	-	-
	S(3m)	-	-
	M(5m)	-	-
長さ指定	X06(6m) ~ X10(10m)	-	-
	X11(11m) ~ X15(15m)	-	-
	X16(16m) ~ X20(20m)	-	-
	R01(1m) ~ R03(3m)	-	-
ロボットケーブル	R04(4m) ~ R05(5m)	-	-
	R06(6m) ~ R10(10m)	-	-
	R11(11m) ~ R15(15m)	-	-
	R16(16m) ~ R20(20m)	-	-

POINT
選定上の注意

- ストロークが長くなると、ボールねじの危険回転数の関係から最高速度が低下します。「ストロークと最高速度」にて希望するストロークの最高速度の確認をしてください。
- 「メインスペック」の可搬質量は、最大値を表示しています。詳細は「速度・加速度別可搬質量表」をご参照ください。
- 動作条件(搬送質量、加減速度等)によって、使用可能なデューティの目安は変化します。詳細は1-288ページをご確認ください。
- 高精度仕様(RCS3P)はバッテリーレスアップをお選びいただけません。
- 取付姿勢によっては注意が必要です。詳細は1-199ページをご参照ください。
- 張出し負荷長の目安は、Ma・Mb・Mc方向450mm以下です。張出し負荷長は1-16ページの図をご確認ください。

メインスペック

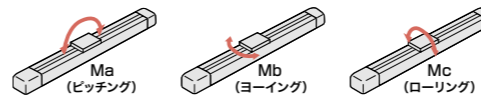
項目	内容	100						150					
		30	20	10	5	30	20	10	5	30	20	10	
モーター	出力(W)	100											
リード	ボールねじリード(mm)	8	20	40	80	12	30	60	120	240	480	960	1920
	最大可搬質量(kg)	8	20	40	80	12	30	60	120	240	480	960	1920
	最高速度(mm/s)	1800	1200	600	300	1800	1200	600	300	1800	1200	600	300
	定格加減速度(G)	0.3	0.3	0.3	0.2	0.3	0.3	0.3	0.2	0.3	0.3	0.3	0.2
速度/加減速度	最高加減速度(G)	1	0.7	0.5	0.3	1	0.7	0.5	0.3	1	0.7	0.5	0.3
	最大可搬質量(kg)	2	4	8	16	3	6	12	24	48	96	192	384
	最高速度(mm/s)	1800	1200	600	300	1800	1200	600	300	1800	1200	600	300
	定格加減速度(G)	0.2	0.2	0.2	0.2	0.2	0.2	0.2	0.2	0.2	0.2	0.2	0.2
推力	最高加減速度(G)	0.7	0.7	0.5	0.3	0.7	0.7	0.5	0.3	0.7	0.7	0.5	0.3
	定格推力(N)	56.6	84.9	169.8	339.7	85.1	127.6	255.3	510.6	765.9	1531.8	3063.6	6127.2
ブレーキ	ブレーキ仕様	無励磁作動電磁ブレーキ											
	ブレーキ保持力(kgf)	2	4	8	16	3	6	12	24	48	96	192	384
ストローク	最小ストローク(mm)	50	50	50	50	50	50	50	50	50	50	50	50
	最大ストローク(mm)	1000	1000	1000	1000	1000	1000	1000	1000	1000	1000	1000	1000
	ストロークピッチ(mm)	50	50	50	50	50	50	50	50	50	50	50	50
	ストロークピッチ(mm)	50	50	50	50	50	50	50	50	50	50	50	50

項目	内容
駆動方式	ボールねじ φ16mm 転造C10【C5相当】
繰返し位置決め精度	±0.02mm【±0.01mm】
ロストモーション	0.1mm以下【0.05mm以下】
ベース	材質:鉄 無電解ニッケルメッキ処理
リニアガイド	直動無限循環型
静的許容モーメント	Ma: 198N・m
	Mb: 198N・m
	Mc: 416N・m
動的許容モーメント(注2)	Ma: 43N・m
	Mb: 43N・m
	Mc: 90N・m
使用周囲温度・湿度	0~40℃、85%RH以下(結露なきこと)
保護等級	IP20
耐振動・耐衝撃	4.9m/s ²
海外対応規格	CEマーク、RoHS指令
モーター種類	ACサーボモーター
エンコーダー種類	インクリメンタル/アブソリュート/バッテリーレスアブソリュート
エンコーダーパルス数	16384 pulse/rev
納期	ホームページ[納期照会]に記載

(注2) 基準定格寿命10,000kmの場合です。走行寿命は運転条件、取付け状態によって異なります。1-180ページにて走行寿命をご確認ください。

(注) 【】内はRCS3Pシリーズの仕様です。その他はRCS3、RCS3P共通です。

スライダタイプモーメント方向



速度・加速度別可搬質量表

可搬質量の単位はkgです。空欄は動作不可となります。

モーター (W)	リード (mm)	水平										垂直								
		0.2	0.3	0.5	0.7	1.0	0.2	0.3	0.5	0.7	1.0	0.2	0.3	0.5	0.7	1.0				
100	30	8	8	6	4	1	2	2	1.5	1										
	20	20	20	10	5		4	4	2	1.5										
	10	40	40	20			8	8	4											
	5	80	65				16	12												
150	30	12	12	10	6	2	3	3	2	1.5										
	20	30	30	15	7.5		6	6	3	2										
	10	60	60	30			12	12	6											

ストロークと最高速度

ストローク (mm)	リード (mm)	50~600 (50mm毎)	650	700	750	800	850	900	950	1000
		30	1800	1660	1460	1295	1155	1035	935	850
20	1200	1105	970	860	770	690	625	565	515	
10	600	550	485	430	385	345	310	280	255	
5	300	275	240	215	190	170	150	140	125	

(単位はmm/s)

オフボードチューニング時の可搬質量及び加減速度

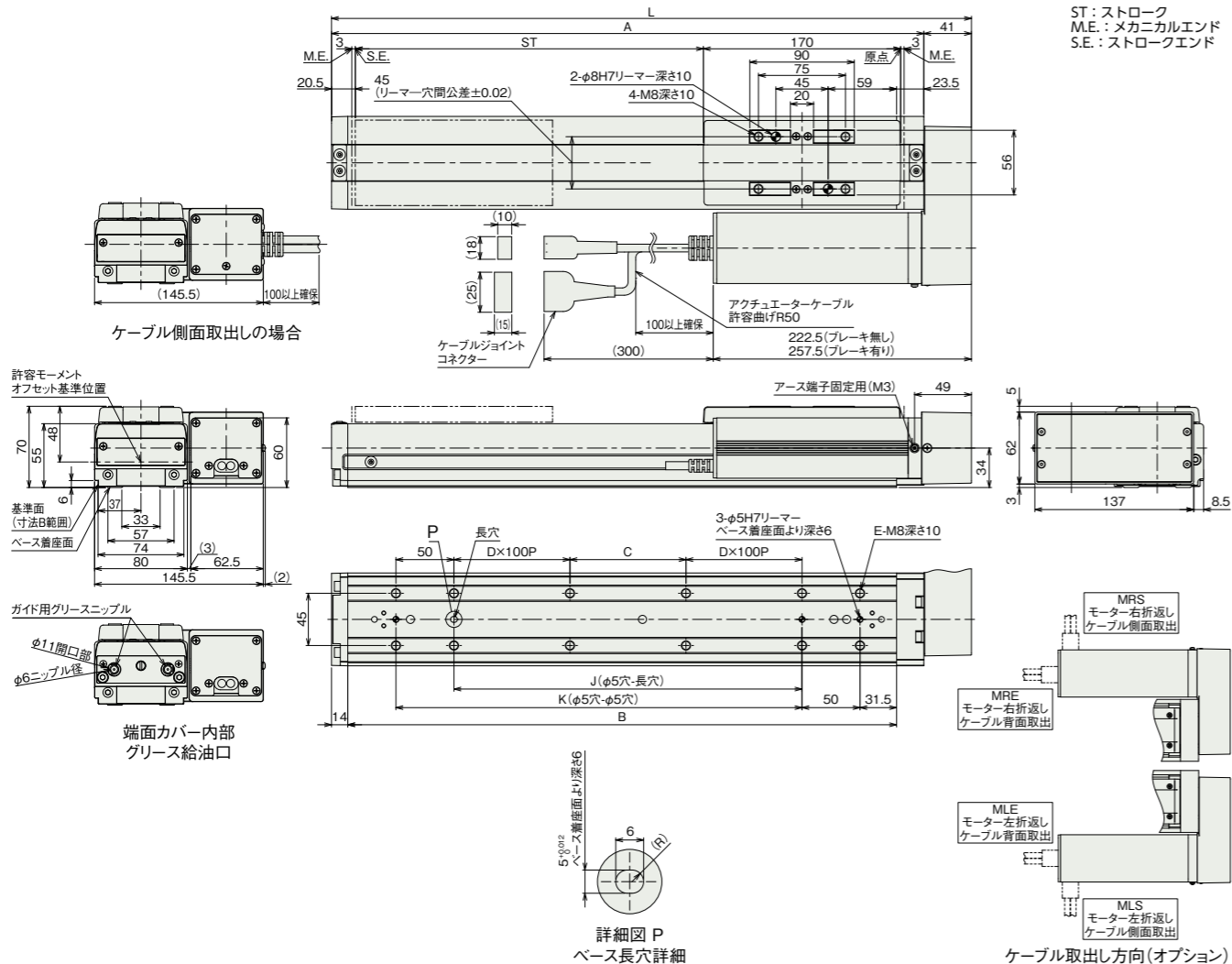
可搬質量の単位はkgです。空欄は動作不可となります。

モーター W数	リード	加減速度別可搬質量 (kg)														最高速度 (mm/s)									
		0.1G	0.2G	0.3G	0.4G	0.5G	0.6G	0.7G	0.8G	0.9G	1.0G	1.1G	1.2G	1.3G	1.4G	1.5G	1.6G	1.7G	1.8G	1.9G	2.0G	標準	チューニング後		
水平	100	30	10.5	9	8	7	6	5	4	3	2	1	0.5	0.25										1800	1800
		20	26	23	20	14	10	7	5	3	2.5	2												1200	1200
		10	52	46	40	28	20	10	5.5															600	600
		5	104	80	65																			300	300
垂直	100	30	15.5	13.8	12	11	10	8	6	4.5	3	2	1.5	1									1800	1800	
		20	39	34.5	30	21	15	11	7.5	4.5	3.5	2.5											1200	1200	
		10	78	69	60	42	30	15	8														600	600	
		5	16	16	12																			300	300
150	100	30	3	3	3	2.5	2	1.75	1.5	1.1	0.8	0.6	0.5	0.4									1800	1800	
		20	6	6	6	4	3	2.4	2	1.5	1	0.8											1200	1200	
		10	12	12	12	8.5	6	3	2														600	600	
		5	24	24	24	17	12	6	4															300	300

寸法図

(注) ケーブルジョイントコネクタにモーター・エンコーダケーブルを接続します。ケーブルの詳細は1-105ページをご参照ください。
 (注) 原点復帰を行った場合は、スライダがM.E.まで移動しますので、周囲物との干渉にご注意ください。
 (注) ケーブル取出し方向(オプション)の図は上面から見た場合です。

CAD図面がホームページよりダウンロード出来ます。
www.iai-robot.co.jp 2次元 CAD 3次元 CAD



■ストローク別寸法

ストローク	50	100	150	200	250	300	350	400	450	500	550	600	650	700	750	800	850	900	950	1000
L	301.5	351.5	401.5	451.5	501.5	551.5	601.5	651.5	701.5	751.5	801.5	851.5	901.5	951.5	1001.5	1051.5	1101.5	1151.5	1201.5	1251.5
A	260.5	310.5	360.5	410.5	460.5	510.5	560.5	610.5	660.5	710.5	760.5	810.5	860.5	910.5	960.5	1010.5	1060.5	1110.5	1160.5	1210.5
B	223	273	323	373	423	473	523	573	623	673	723	773	823	873	923	973	1023	1073	1123	1173
C	50	100	150	0	50	100	150	0	50	100	150	0	50	100	150	0	50	100	150	0
D	0	0	0	1	1	1	1	2	2	2	2	3	3	3	3	4	4	4	4	5
E	8	8	8	10	12	12	14	16	16	16	18	20	20	20	22	24	24	24	24	26
J	50	100	150	200	250	300	350	400	450	500	550	600	650	700	750	800	850	900	950	1000
K	100	150	200	250	300	350	400	450	500	550	600	650	700	750	800	850	900	950	1000	1050

■ストローク別質量

ストローク	50	100	150	200	250	300	350	400	450	500	550	600	650	700	750	800	850	900	950	1000
質量(kg)																				
プレーキ無し(100W)	6.0	6.5	7.1	7.6	8.2	8.7	9.3	9.8	10.4	10.9	11.5	12.0	12.6	13.1	13.7	14.2	14.8	15.3	15.9	16.4
プレーキ無し(150W)	6.1	6.6	7.2	7.7	8.3	8.8	9.4	9.9	10.5	11.0	11.6	12.1	12.7	13.2	13.8	14.3	14.9	15.4	16.0	16.5
プレーキ有り(100W)	6.3	6.8	7.4	7.9	8.5	9.0	9.6	10.1	10.7	11.2	11.8	12.3	12.9	13.4	14.0	14.5	15.1	15.6	16.2	16.7
プレーキ有り(150W)	6.4	6.9	7.5	8.0	8.6	9.1	9.7	10.2	10.8	11.3	11.9	12.4	13.0	13.5	14.1	14.6	15.2	15.7	16.3	16.8

■適用コントローラー

本ページのアクチュエーターは下記のコントローラーで動作が可能です。ご使用になる用途に応じたタイプをご選択ください。

名称	外観	最大接続可能軸数	電源電圧	制御方法														最大位置決め点数	標準価格	参照ページ	
				ポジショナー	パルス列	プログラム	ネットワーク						※選択								
				DV	CC	CIE	PR	CN	ML	ML3	EC	EP	PRT	SSN	ECM						
MSCON-C		6	単相AC 100V/200V	-	-	-	●	●	-	●	●	-	-	●	●	-	-	256	-	7-231	
RCON		16	DC24V	-	-	-	●	●	●	●	-	-	-	●	●	●	-	128	-	7-25	
RSEL		8	単相AC200V 三相AC200V	-	-	●	●	●	●	-	-	-	-	●	●	-	-	36000	-	7-27	
SCON-CAL/CGAL		1	単相AC 100V/200V	●	-	-	●	●	-	●	●	-	-	●	●	-	-	512 (ネットワーク仕様は768)	-	7-217	
SCON-CB/CGB		1		●	●	-	●	●	●	●	●	●	●	●	●	●	-	-	512 (ネットワーク仕様は768)	-	7-187
SSEL-CS		2		●	-	●	●	●	-	●	-	-	-	-	●	-	-	20000	-	7-243	
XSEL-P/Q		6		-	-	●	●	●	-	●	-	-	-	-	●	-	-	20000	-	7-271	
XSEL-RA/SA		8	-	-	●	●	●	-	●	-	-	-	-	●	●	-	-	55000 (タイプにより異なります)	-	7-271	

(注) DV、CCなどのネットワーク略称記号については、7-17ページをご確認ください。
 (注) アンプリートのアクチュエーターは、RCON-SCIに接続できません。