

RCS4-HSA6C



■型式項目

RCS4 - HSA6C - WA - 100

シリーズ	タイプ	エンコーダー種類	モーター種類	リード	ストローク	適応コントローラー	ケーブル長	オプション
		WA バッテリーレスアプソ	100 サーボモーター 100W	24 24mm 16 16mm 8 8mm 4 4mm	50 50mm 800 800mm (50mmごと)	T2 SCON XSEL T4 RCON RSEL SCON2	N 無し P 1m S 3m M 5m X 長さ指定 R ロボットケーブル	下記オプション 価格表参照



ストローク別価格表(標準価格)

ストローク(mm)	標準価格	ストローク(mm)	標準価格
50	-	450	-
100	-	500	-
150	-	550	-
200	-	600	-
250	-	650	-
300	-	700	-
350	-	750	-
400	-	800	-

オプション価格表(標準価格)

名称	オプション記号	参照頁	標準価格
ブレーキ	B	3-619	-
ケーブル取出し方向変更(上側)	CJT	3-620	-
ケーブル取出し方向変更(右側)	CJR	3-620	-
ケーブル取出し方向変更(左側)	CJL	3-620	-
ケーブル取出し方向変更(下側)	CJB	3-620	-
高精度仕様(注1)	HPR	3-621	-
原点逆仕様	NM	3-623	-
スライダ部ローラー仕様	SR	3-624	-
ダブルスライダ仕様(注2)	W	3-626	-

(注1) リード24の時は選択できません。ダブルスライダ仕様時は、選択できません。
(注2) ダブルスライダ仕様(W)選択時は、可搬質量、寸法、本体質量が変わります。詳細は3-310、3-312ページをご参照ください。

ケーブル長価格表(標準価格)

種類	ケーブル記号	T2	T4
標準タイプ	P(1m)	-	-
	S(3m)	-	-
	M(5m)	-	-
長さ指定	X06(6m) ~ X10(10m)	-	-
	X11(11m) ~ X15(15m)	-	-
	X16(16m) ~ X20(20m)	-	-
	R01(1m) ~ R03(3m)	-	-
ロボットケーブル	R04(4m) ~ R05(5m)	-	-
	R06(6m) ~ R10(10m)	-	-
	R11(11m) ~ R15(15m)	-	-
	R16(16m) ~ R20(20m)	-	-



- ストロークが長くなると、ボールねじの危険回転数の関係から最高速度が低下します。「ストロークと最高速度」にて希望するストロークの最高速度をご確認ください。
- 加速度を上げると可搬質量は低下します。詳細は「加速度別可搬質量表」をご参照ください。
- 動作条件(搬送質量、加減速度など)によって、使用可能なデューティ比の目安は変化します。詳細は1-328ページをご参照ください。
- 取付け姿勢によっては注意が必要です。詳細は1-307ページをご参照ください。
- 張出し負荷長の目安は、Ma・Mb・Mc方向 300mm以下(ダブルスライダ仕様時は600mm以下)です。張出し負荷長については3-52ページの説明をご確認ください。
- ダブルスライダ仕様時の手配型式、注意事項は1-293ページをご参照ください。

メインスペック

項目	内容		
リード	ボールねじリード(mm)	24 16 8 4	
	可搬質量	最大可搬質量(kg)(注3)	18 33 50 90
		最高速度(mm/s)	1500 1000 500 240
		定格加減速度(G)	0.3 0.3 0.3 0.3
速度/加減速度	最高加減速度(G)	1.2 1.2 1 0.7	
	最高速度(mm/s)	4 6 15 30	
	最高加減速度(G)	0.3 0.3 0.3 0.3	
垂直	最高加減速度(G)	1.2 1.2 1 0.7	
	定格加減速度(G)	0.3 0.3 0.3 0.3	
	最高加減速度(G)	1.2 1.2 1 0.7	
推力	定格推力(N)	71 106 212 425	
	ブレーキ仕様	無励磁動作電磁ブレーキ	
ブレーキ	ブレーキ保持力(kgf)	4 6 15 30	
	最小ストローク(mm)	50 50 50 50	
ストローク	最大ストローク(mm)	800 800 800 800	
	ストロークピッチ(mm)	50 50 50 50	

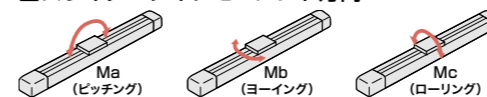
(注3) ダブルスライダ仕様(W)選択時は、最大可搬質量が低下します。詳細は下記の表をご参照ください。

(注) ダブルスライダ仕様(W)選択時は、リード24を選択できません。

項目	内容
駆動方式	ボールねじ φ12mm 転造C10
繰返し位置決め精度(注4)	±0.01mm 【±0.005mm】
ロストモーション	0.1mm以下
ベース	材質:アルミ 白色アルマイト処理
リニアガイド	直動無限循環型
静的許容モーメント(注5)	Ma: 65 N・m [546 N・m]
	Mb: 75 N・m [779 N・m]
	Mc: 120 N・m [205 N・m]
動的許容モーメント(注5)(注6)	Ma: 33.7 N・m [167 N・m]
	Mb: 40.2 N・m [199 N・m]
	Mc: 55.3 N・m [89.8 N・m]
使用周囲温度・湿度	0~40℃、85%RH以下(結露なきこと)
保護等級	IP20
耐振動・耐衝撃	4.9m/s ²
海外対応規格	CEマーク、RoHS指令
モーター種類	ACサーボモーター
エンコーダー種類	バッテリーレスアプソリユート
エンコーダーパルス数	16384 pulse/rev
納期	ホームページ【納期照会】に記載

(注4) 【 】内は高精度仕様(リード4、8、16)の場合です。
(注5) 【 】内はダブルスライダ仕様(W)選択時の数値です。
(注6) 基準定格寿命5,000kmの場合です。走行寿命は運転条件、取付け状態によって異なります。1-276ページにて走行寿命をご確認ください。

スライダタイプモーメント方向



加速度別可搬質量表

可搬質量の単位はkgです。空欄は動作不可となります。

リード(mm)	最高速度(mm/s)	水平						垂直			
		加速度(G)						加速度(G)			
		0.3	0.5	0.7	1.0	1.2	0.3	0.5	0.7	1.0	1.2
24	1500	18	15	10	8.0	6.0	4	4	4	4	2
16	1000	33	24	20	15	13	6	6	6	6	6
8	500	50	40	30	20		15	15	15	15	
4	240	90	60	40			30	25	20		

加速度別可搬質量表(ダブルスライダ仕様)

可搬質量の単位はkgです。空欄は動作不可となります。

リード(mm)	最高速度(mm/s)	水平				垂直				
		加速度(G)				加速度(G)				
		0.3	0.5	0.7	1.0	1.2	0.3	0.5	0.7	1.0
16	1000	27	18	14	9	7				
8	500	44	34	24	14		9	9	9	9
4	240	84	54	34			24	19	14	

ストロークと最高速度

ストローク	50~500 (50mmごと)	550	600	650	700	750	800
リード	(mm)	(mm)	(mm)	(mm)	(mm)	(mm)	(mm)
24	1500	1440	1240	1095	965	850	760
16	1000	965	830	720	635	560	500
8	500	475	410	355	315	275	245
4	240	235	205	175	155	135	120

(単位:mm/s)

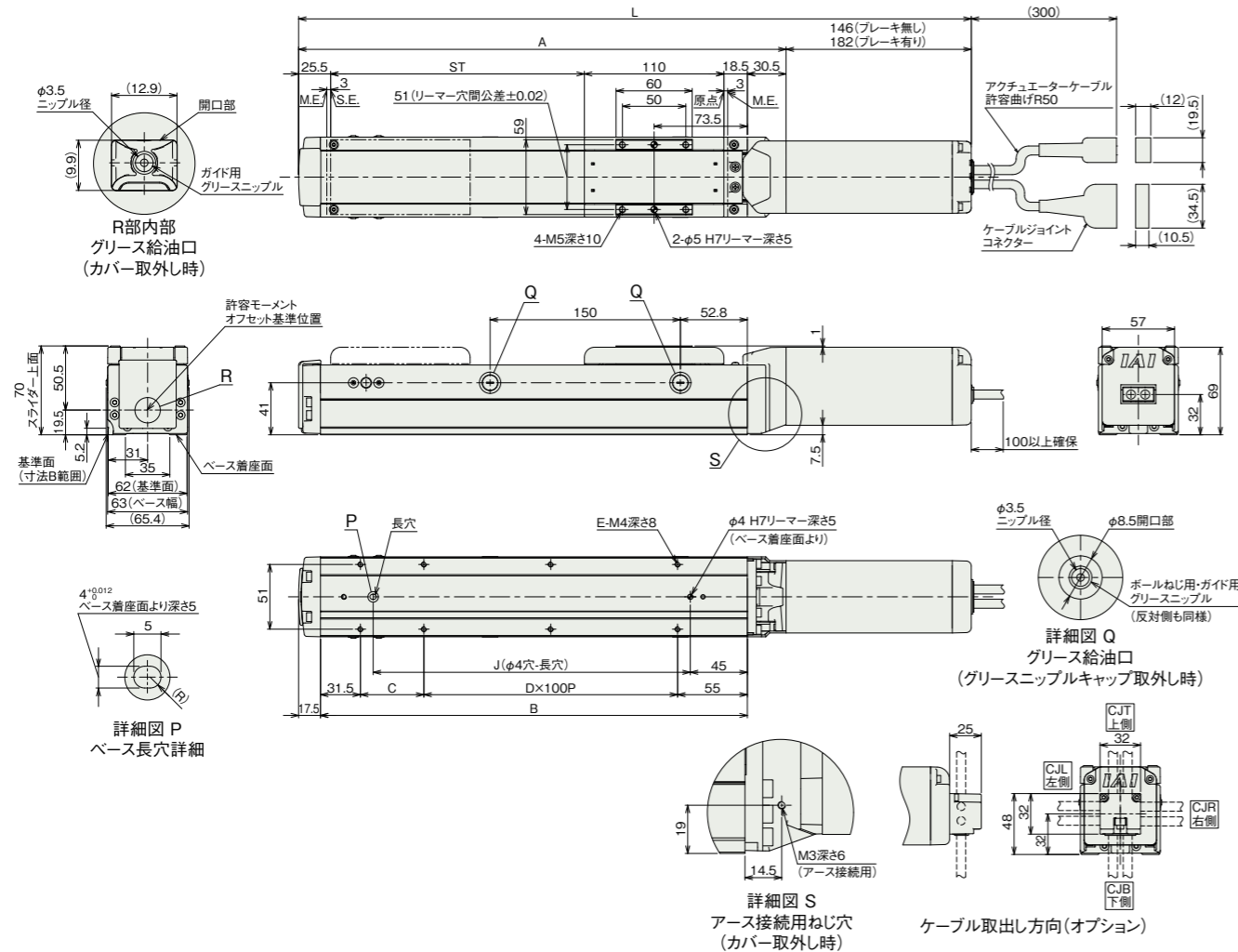
寸法図

CAD図面がホームページよりダウンロード出来ます。
www.iai-robot.co.jp



(注) ケーブルジョイントコネクタには、モーターケーブルおよびエンコーダケーブルを接続します。ケーブルは3-711ページをご参照ください。
(注) 原点復帰を行った場合はスライダがM.E.まで移動しますので、周囲物との干渉にご注意ください。
(注) 原点方向を変更するには返却調整が必要です。ご注意ください。

ST: ストローク
M.E.: メカニカルエンド
S.E.: ストロークエンド



■ストローク別寸法

ストローク	50	100	150	200	250	300	350	400	450	500	550	600	650	700	750	800
ブレーキ無し	380.5	430.5	480.5	530.5	580.5	630.5	680.5	730.5	780.5	830.5	880.5	930.5	980.5	1030.5	1080.5	1130.5
ブレーキ有り	416.5	466.5	516.5	566.5	616.5	666.5	716.5	766.5	816.5	866.5	916.5	966.5	1016.5	1066.5	1116.5	1166.5
A	234.5	284.5	334.5	384.5	434.5	484.5	534.5	584.5	634.5	684.5	734.5	784.5	834.5	884.5	934.5	984.5
B	186.5	236.5	286.5	336.5	386.5	436.5	486.5	536.5	586.5	636.5	686.5	736.5	786.5	836.5	886.5	936.5
C	0	50	0	50	0	50	0	50	0	50	0	50	0	50	0	50
D	1	1	2	2	3	3	4	4	5	5	6	6	7	7	8	8
E	4	6	6	8	8	10	10	12	12	14	14	16	16	18	18	20
J	100	150	200	250	300	350	400	450	500	550	600	650	700	750	800	850

■ストローク別質量

ストローク	50	100	150	200	250	300	350	400	450	500	550	600	650	700	750	800
質量 (kg)	1.8	2.1	2.4	2.7	3	3.3	3.6	3.9	4.2	4.5	4.8	5.1	5.4	5.7	6	6.3
	2.1	2.4	2.7	3	3.3	3.6	3.9	4.2	4.5	4.8	5.1	5.4	5.7	6	6.3	6.6

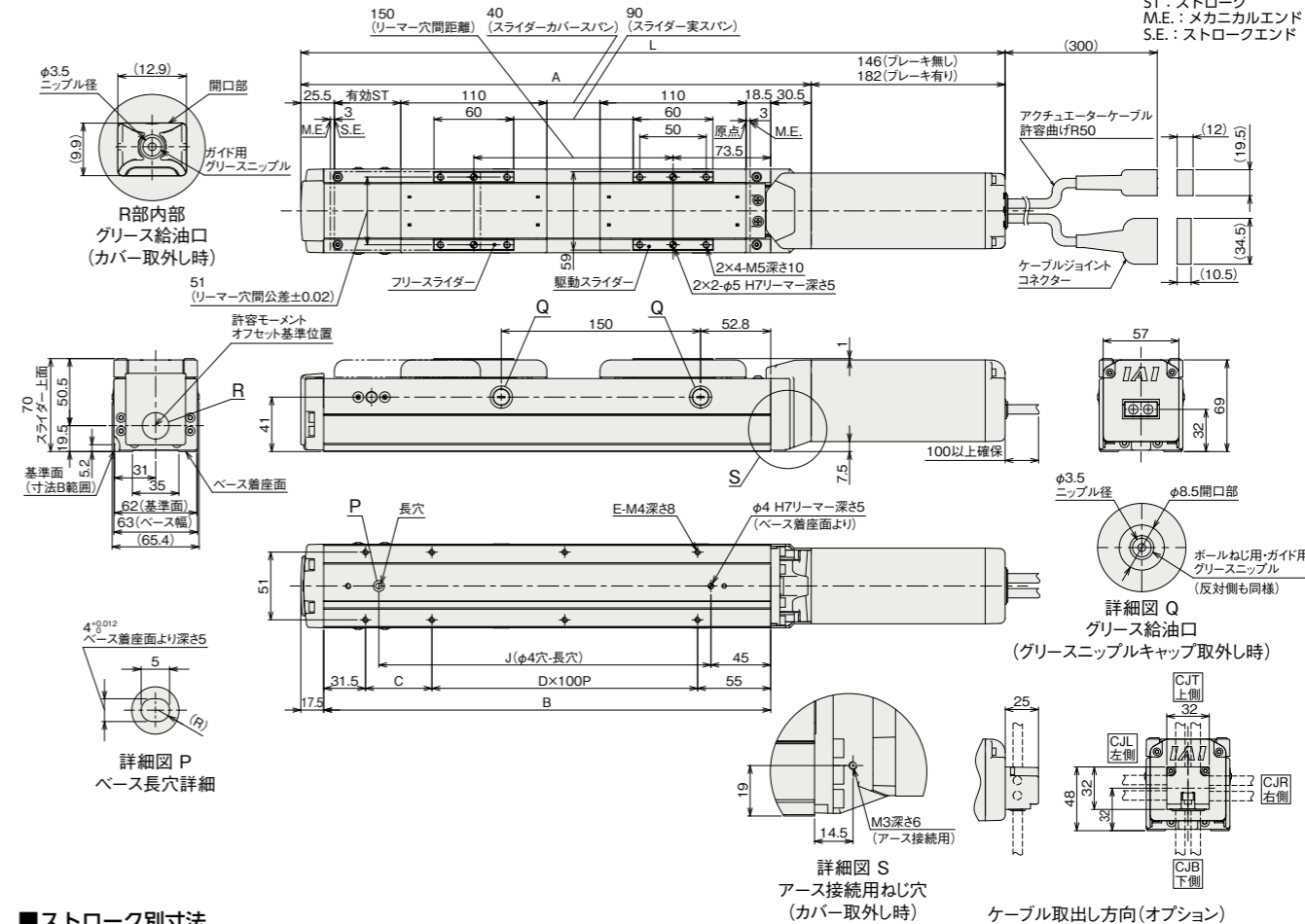
寸法図(ダブルスライダー仕様)

CAD図面がホームページよりダウンロード出来ます。
www.iai-robot.co.jp



(注) ケーブルジョイントコネクタには、モーターケーブルおよびエンコーダケーブルを接続します。ケーブルは3-711ページをご参照ください。
(注) 原点復帰を行った場合はスライダがM.E.まで移動しますので、周囲物との干渉にご注意ください。
(注) 原点方向を変更するには返却調整が必要です。ご注意ください。

ST: ストローク
M.E.: メカニカルエンド
S.E.: ストロークエンド



■ストローク別寸法

呼びストローク	200	250	300	350	400	450	500	550	600	650	700	750	800
有効ストローク	50	100	150	200	250	300	350	400	450	500	550	600	650
ブレーキ無し	530.5	580.5	630.5	680.5	730.5	780.5	830.5	880.5	930.5	980.5	1030.5	1080.5	1130.5
ブレーキ有り	566.5	616.5	666.5	716.5	766.5	816.5	866.5	916.5	966.5	1016.5	1066.5	1116.5	1166.5
A	384.5	434.5	484.5	534.5	584.5	634.5	684.5	734.5	784.5	834.5	884.5	934.5	984.5
B	336.5	386.5	436.5	486.5	536.5	586.5	636.5	686.5	736.5	786.5	836.5	886.5	936.5
C	50	0	50	0	50	0	50	0	50	0	50	0	50
D	2	3	3	4	4	5	5	6	6	7	7	8	8
E	8	8	10	10	12	12	14	14	16	16	18	18	20
J	250	300	350	400	450	500	550	600	650	700	750	800	850

(注) 呼びストローク: 型式上のストローク 有効ストローク: 実際動作可能なストローク

■ストローク別質量

呼びストローク	200	250	300	350	400	450	500	550	600	650	700	750	800
有効ストローク	50	100	150	200	250	300	350	400	450	500	550	600	650
質量 (kg)	3.26	3.56	3.86	4.16	4.46	4.76	5.06	5.36	5.66	5.96	6.26	6.56	6.86
	3.56	3.86	4.16	4.46	4.76	5.06	5.36	5.66	5.96	6.26	6.56	6.86	7.16

(注) シングルスライダー仕様にフリースライダー-0.56kgを加えた質量です。

■適応コントローラー

本ページのアクチュエーターは下記のコントローラーで動作が可能です。ご使用になる用途に応じたタイプをご選択ください。

名称	外觀	最大接続可能軸数	電源電圧	制御方法													最大位置決め点数	標準価格	参照ページ	
				ポジショナー	パルス列	プログラム	ネットワーク ※選択													
				DV	CC	CIE	PR	CN	ML	ML3	EC	EP	PRT	SSN	ECM					
RCON		16 (ML3,SSN,ECMは8)	DC24V 単相AC200V 三相AC200V	-	-	-	●	●	●	●	-	-	●	●	●	●	●	128 (ML3,SSN,ECMはポジションデータなし)	-	8-57
RSEL		8	単相AC 100V/200V	-	-	-	●	●	●	●	-	-	●	●	●	●	●	36000	-	8-105
SCON-CB/CGB		1	単相AC 100V/200V	●	●	-	●	●	●	●	●	●	●	●	●	●	●	512 (ネットワーク仕様は768)	-	8-287
SCON2-CG		1	単相AC100V	●	●	-	●	●	●	●	-	-	●	●	●	●	●	384	-	8-257
SCON2-CG		1	単相AC200V	●	●	-	●	●	●	●	-	-	●	●	●	●	●	384	-	8-257
XSEL-P/Q		6	単相AC200V 三相AC200V	-	-	●	●	●	●	●	-	-	●	●	●	●	●	20000	-	8-345
XSEL-RA/SA		8	単相AC200V 三相AC200V	-	-	●	●	●	●	●	-	-	●	●	●	●	●	55000 (タイプにより異なります)	-	8-331

(注) DV, CCなどのネットワーク略称記号については、8-15ページをご確認ください。
(注) SCON2のML3とECは、コントローラー型式の機能オプションなしの場合はリモートI/O仕様となり、機能オプションに[IM]が選択された場合はモーションネットワーク仕様となります。

