

# RCS4-RR4C

バッテリーレスアプソ  
モーターストレート  
本体幅 40mm  
200V ACサーボモーター  
60W

## 型式項目

**RCS4 - RRA4C - WA - 60 - [ ] - [ ] - T2 - [ ] - [ ]**

シリーズ	タイプ	エンコーダー種類	モーター種類	リード	ストローク	選定コントローラー	ケーブル長	オプション
WA	バッテリーレスアプソ	60Wサーボモーター	16 16mm 10 10mm 5 5mm 2.5 2.5mm	60 60mm 410 410mm (50mm毎)	T2 SCON MSCON SSEL XSEL-P/Q XSEL-RA/SA	N 無し P 1m S 3m M 5m X 長さ指定 R ロボットケーブル	下記オプション 価格表参照	



CE RoHS

水平 垂直 横立て 天吊り

ラジアル荷重対応

- POINT**  
選定上の注意
- 加速度を上げると可搬質量は低下します。詳細は「加速度別可搬質量表」をご参照ください。
  - 動作条件（搬送質量、加減速度等）によって、使用可能なデューティの目安は変化します。詳細は 1-449ページをご参照ください。
  - ラジアルシリンダーはガイドを内蔵しています。許容可能な負荷質量については「ロッド先端許容負荷質量」をご参照ください。詳細は 1-525ページをご確認ください。
  - 取付姿勢によっては注意が必要です。詳細は 1-379ページをご参照ください。

## ストローク別価格表 (標準価格)

ストローク (mm)	標準価格	ストローク (mm)	標準価格
60	-	260	-
110	-	310	-
160	-	360	-
210	-	410	-

## ケーブル長価格表 (標準価格)

種類	ケーブル記号	T2
標準タイプ	P(1m)	-
	S(3m)	-
	M(5m)	-
長さ指定	X06(6m) ~ X10(10m)	-
	X11(11m) ~ X15(15m)	-
	X16(16m) ~ X20(20m)	-
	R01(1m) ~ R03(3m)	-
	R04(4m) ~ R05(5m)	-
ロボットケーブル	R06(6m) ~ R10(10m)	-
	R11(11m) ~ R15(15m)	-
	R16(16m) ~ R20(20m)	-
		-

## オプション価格表 (標準価格)

名称	オプション記号	参照頁	標準価格
ブレーキ	B	2-1073	-
ケーブル取出し方向変更 (上側)	CJT	2-1074	-
ケーブル取出し方向変更 (右側)	CJR	2-1074	-
ケーブル取出し方向変更 (左側)	CJL	2-1074	-
ケーブル取出し方向変更 (下側)	CJB	2-1074	-
フランジ	FL	2-1075	-
先端アダプター (フランジ)	FFA	2-1075	-
先端アダプター (キー溝)	KFA	2-1083	-
先端アダプター (雌ねじ)	NFA	2-1085	-
原点逆仕様	NM	2-1087	-

## メインスペック

項目	内容
リード	ボールねじリード (mm) 16 10 5 2.5
水平	可搬質量 (注1) 最大可搬質量 (kg) 8 18 30 40
	最高速度 (mm/s) 960 600 300 150
	速度/加減速度 定格加減速度 (G) 0.5 0.3 0.5 0.5
	最高加減速度 (G) 1.2 1.2 1 0.7
垂直	可搬質量 最大可搬質量 (kg) 2 4 6 10
	最高速度 (mm/s) 960 600 300 150
	速度/加減速度 定格加減速度 (G) 1 1 1 0.7
	最高加減速度 (G) 1.2 1.2 1 0.7
推力 定格推力 (N) 53 85 170 340	
ブレーキ	ブレーキ仕様 無励磁作動電磁ブレーキ
	ブレーキ保持力 (kgf) 2 4 6 10
ストローク	最小ストローク (mm) 60 60 60 60
	最大ストローク (mm) 410 410 410 410
	ストロークピッチ (mm) 50 50 50 50
駆動方式	ボールねじ φ8mm 転造C10
繰返し位置決め精度	±0.01mm
ロストモーション	0.1mm以下
リニアガイド	直動無限循環型
ロッド	φ20 材質: アルミ 硬質アルマイト処理
ロッド不回転精度	0度
使用周囲温度・湿度	0~40℃、Max85% RH以下 (結露なきこと)
保護等級	IP30
耐振動・耐衝撃	4.9m/s <sup>2</sup> 100Hz以下
海外対応規格	CEマーク、RoHS指令
モーター種類	ACサーボモーター
エンコーダー種類	バッテリーレスアプソリニア
エンコーダーパルス数	16384 pulse/rev
納期	ホームページ [納期照会] に記載

(注1) ラジアル荷重を外付けガイドで受けた場合です。

## 加速度別可搬質量表

可搬質量の単位はkgです。空欄は動作不可となります。

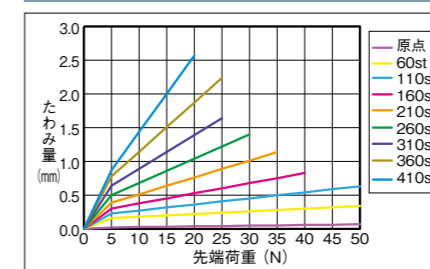
姿勢	水平					垂直				
	加速度 (G)									
リード (mm)	0.3	0.5	0.7	1.0	1.2	0.3	0.5	0.7	1.0	1.2
16	8	8	6	5	4	2	2	2	2	1
10	18	15	12	12	8	4	4	4	4	3
5	30	30	25	20		6	6	6	6	
2.5	40	40	35			10	10	10		

## ストロークと最高速度

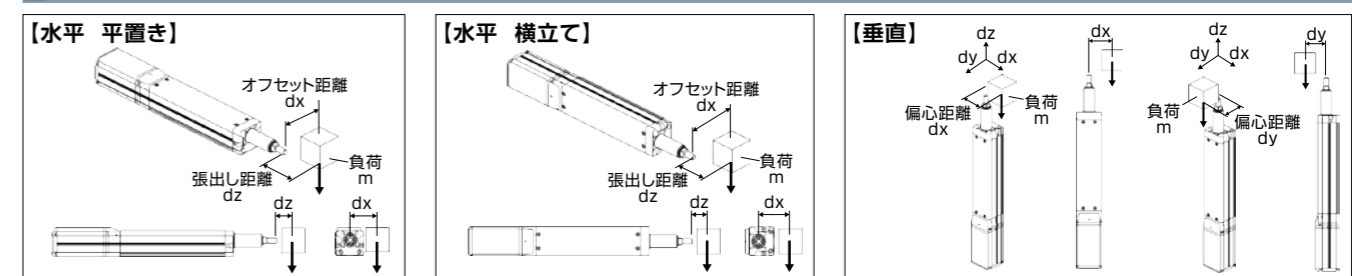
ストローク	最高速度
60~410 (50mm毎)	
16	960
10	600
5	300
2.5	150

(単位はmm/s)

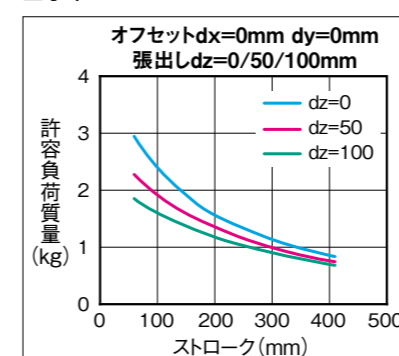
## ロッドたわみ量 (参考値)



## ロッド先端許容負荷質量

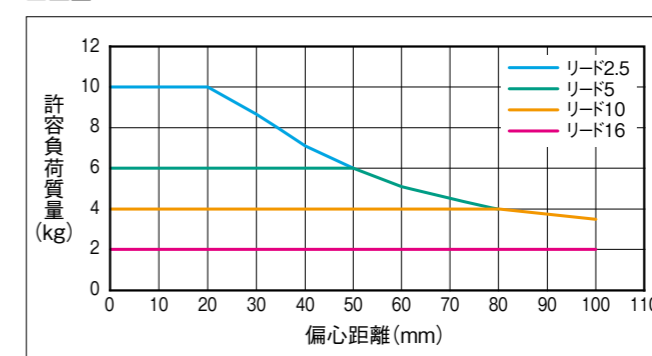


## ■水平



許容負荷質量の算出条件  
加減速によるモーメントを考慮した、  
ガイド走行寿命5000kmとなる負荷質量。  
(加速度1.0G、速度500mm/s)

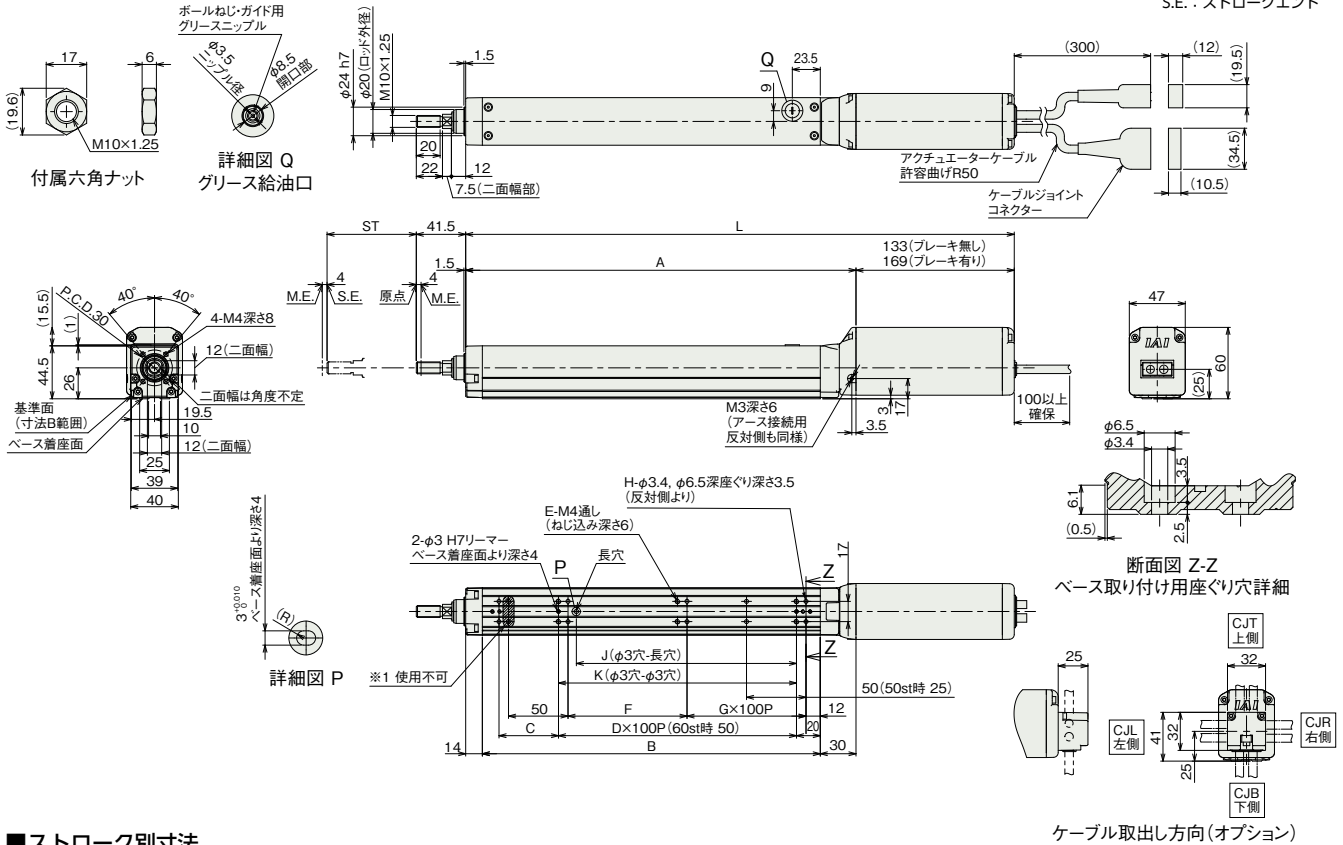
## ■垂直



許容負荷質量の算出条件  
加減速によるモーメントを考慮した、  
ガイド走行寿命5000kmとなる負荷質量。  
(加速度0.5G、速度500mm/s)

※1 上面取付け穴(H)のロッド側の穴2個は使用できません。また、表中の穴数(H)は使用不可穴を除きます。  
(注) 原点復帰を行った場合はロッドがM.E.まで移動しますので、周囲物との干渉にご注意ください。

ST: ストローク  
M.E.: メカニカルエンド  
S.E.: ストロークエンド



■ストローク別寸法

ストローク		60	110	160	210	260	310	360	410	
L	ブレーキ有り	311	361	411	461	511	561	611	661	
	ブレーキ無し	347	397	447	497	547	597	647	697	
A		178	228	278	328	378	428	478	528	
B		134	184	234	284	334	384	434	484	
C		50	50	100	50	100	50	100	50	
D		0	1	1	2	2	3	3	4	
E		6	6	6	8	8	10	10	12	
F		50	100	50	100	50	100	50	100	
G		0	0	1	1	2	2	3	3	
H		6	6	8	8	10	10	12	12	
J		35	85	85	185	185	285	285	385	
K		50	100	100	200	200	300	300	400	
ロッド先端静的許容荷重(N)		63.4	50.7	42.1	36.0	31.3	27.6	24.6	22.2	
ロッド先端動的許容荷重(5000km寿命)(N)		オフセット0mm	28.9	22.2	17.9	14.8	12.6	10.8	9.4	8.2
		オフセット100mm	17.9	15.5	13.4	11.6	10.2	9.0	8.0	7.1
ロッド先端静的許容トルク(N・m)		6.4	5.1	4.3	3.7	3.2	2.9	2.6	2.3	
ロッド先端動的許容トルク(N・m)		1.7	1.5	1.3	1.1	1.0	0.9	0.7	0.7	

■ストローク別質量

ストローク		60	110	160	210	260	310	360	410
質量(kg)	ブレーキ無し	1.3	1.3	1.4	1.5	1.6	1.7	1.8	1.9
	ブレーキ有り	1.6	1.6	1.7	1.8	1.9	2.0	2.1	2.2

■適応コントローラー

本ページのアクチュエーターは下記のコントローラーで動作が可能です。ご使用になる用途に応じたタイプをご選択ください。

名称	外観	最大接続可能軸数	電源電圧	制御方法													最大位置決め点数	標準価格	参照ページ
				ポジションナー	パルス列	プログラム	ネットワーク ※選択												
				DV	CC	PR	CN	ML	ML3	EC	EP	PRT	SSN	ECM					
MSCON-C		6	単相AC 100V/200V	-	-	-	●	●	●	-	-	●	-	-	256	-	6-161		
SCON-CAL/CGAL		1		●	-	-	●	●	●	●	-	●	●	-	512 (ネットワーク仕様は768)	-	6-147		
SCON-CB/CGB		1		●	●	-	●	●	●	●	●	●	-	-	512 (ネットワーク仕様は768)	-	6-109		
SCON-LC/LCG		1		-	-	●	●	●	●	-	●	●	-	-	512 (ネットワーク仕様は768)	-	6-137		
SSEL-CS		2		●	-	●	●	●	-	-	-	●	-	-	20000	-	6-191		
XSEL-P/Q		6	単相AC200V 三相AC200V	-	-	●	●	●	-	-	-	●	-	20000	-	6-217			
XSEL-RA/SA		8		-	-	●	●	●	-	-	-	●	●	-	55000 (タイプにより異なります)	-	6-217		

(注) DV, CCなどのネットワーク略称記号については、6-13ページをご確認ください。