

RCS4-SA4C



■型式項目

RCS4 - SA4C - WA - 60 - [] - [] - T2 - [] - []

シリーズ	タイプ	エンコーダ種類	モーター種類	リード	ストローク	適応コントローラ	ケーブル長	オプション
RCS4	SA4C	WA バッテリーレスアップ	60 サーボモーター 60W	16 16mm 10 10mm 5 5mm 2.5 2.5mm	50 50mm 500 500mm (50mm毎)	T2 SCON MSCON SSEL XSEL-P/Q XSEL-RA/SA	N 無し P 1m S 3m M 5m X 長さ指定 R ロボットケーブル	下記オプション 価格表参照



ストローク別価格表(標準価格)

ストローク(mm)	標準価格	ストローク(mm)	標準価格
50	-	300	-
100	-	350	-
150	-	400	-
200	-	450	-
250	-	500	-

オプション価格表(標準価格)

名称	オプション記号	参照頁	標準価格
ブレーキ	B	2-1073	-
ケーブル取出し方向変更(上側)	CJT	2-1074	-
ケーブル取出し方向変更(右側)	CJR	2-1074	-
ケーブル取出し方向変更(左側)	CJL	2-1074	-
ケーブル取出し方向変更(下側)	CJB	2-1074	-
高精度仕様(注1)	HPR	2-1082	-
原点逆仕様	NM	2-1087	-
スライダ部ローラー仕様	SR	2-1090	-
ダブルスライダ仕様(注2)	W	2-1094	-

(注1) ダブルスライダ仕様時は、選択できません。
(注2) 選択できないリードがあります。(1-372ページ参照)

ケーブル長価格表(標準価格)

種類	ケーブル記号	T2
標準タイプ	P(1m)	-
	S(3m)	-
	M(5m)	-
長さ指定	X06(6m) ~ X10(10m)	-
	X11(11m) ~ X15(15m)	-
	X16(16m) ~ X20(20m)	-
	R01(1m) ~ R03(3m)	-
ロボットケーブル	R04(4m) ~ R05(5m)	-
	R06(6m) ~ R10(10m)	-
	R11(11m) ~ R15(15m)	-
	R16(16m) ~ R20(20m)	-

POINT
選定上の注意

- ストロークが長くなると、ボールねじの危険回転数の関係から最高速度が低下します。「ストロークと最高速度」にて希望するストロークの最高速度をご確認ください。
- 加速度を上げると可搬質量は低下します。詳細は「加速度別可搬質量表」をご参照ください。
- 動作条件(搬送質量、加減速度等)によって、使用可能なデューティの目安は変化します。詳細は1-449ページをご参照ください。
- 取付姿勢によっては注意が必要です。詳細は1-379ページをご参照ください。
- 張出し負荷長の目安は、Ma・Mb・Mc方向 150mm以下です。張出し負荷長は1-104ページの図をご参照ください。

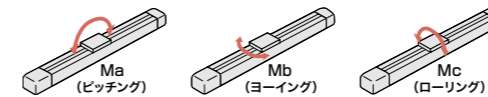
メインスペック

項目	内容	内容				
		16	10	5	2.5	
リード	ボールねじリード(mm)	16	10	5	2.5	
	水平	可搬質量	10	14	17	20
		最大可搬質量(kg)	960	600	300	150
		速度/加減速度	定格加減速度(G)	0.3	0.5	0.5
垂直	最高加減速度(G)	1.2	1.2	1	0.7	
	可搬質量	最大可搬質量(kg)	3	5	8	12
	最高速度(mm/s)	960	600	300	150	
	速度/加減速度	定格加減速度(G)	0.5	0.5	0.5	0.5
推力	最高加減速度(G)	1.2	1.2	1	0.7	
	定格推力(N)	53	85	170	340	
ブレーキ	ブレーキ仕様	無励磁作動電磁ブレーキ				
	ブレーキ保持力(kgf)	3	5	8	12	
ストローク	最小ストローク(mm)	50	50	50	50	
	最大ストローク(mm)	500	500	500	500	
	ストロークピッチ(mm)	50	50	50	50	

項目	内容
駆動方式	ボールねじ φ8mm 転造C10
繰返し位置決め精度(注3)	±0.01mm [±0.005mm]
ロストモーション	0.1mm以下
ベース	材質:アルミ 白色アルマイト処理
リニアガイド	直動無限循環型
静的許容モーメント	Ma: 13N・m
	Mb: 18N・m
	Mc: 25N・m
動的許容モーメント(注4)	Ma: 5N・m
	Mb: 7N・m
	Mc: 9N・m
使用周囲温度・湿度	0~40℃、Max85%RH以下(結露なきこと)
保護等級	IP20
耐振動・耐衝撃	4.9m/s ² 100Hz以下
海外対応規格	CEマーク、RoHS指令
モーター種類	ACサーボモーター
エンコーダ種類	バッテリーレスアップソリユート
エンコーダパルス数	16384 pulse/rev
納期	ホームページ[納期照会]に記載

(注3) []内は高精度仕様の場合です。
(注4) 基準定格寿命5,000kmの場合です。走行寿命は運転条件、取付け状態によって異なります。1-360ページにて走行寿命をご確認ください。

■スライダタイプモーメント方向



■加速度別可搬質量表

可搬質量の単位はkgです。空欄は動作不可となります。

姿勢	水平						垂直					
	加速度(G)											
リード(mm)	0.3	0.5	0.7	1.0	1.2	0.3	0.5	0.7	1.0	1.2		
16	10	8	6	6	4	3	3	1.5	1.5	1		
10	14	14	12	10	6	5	5	3	3	2		
5	17	17	15	15		8	8	6	6			
2.5	20	20	20			12	12	10				

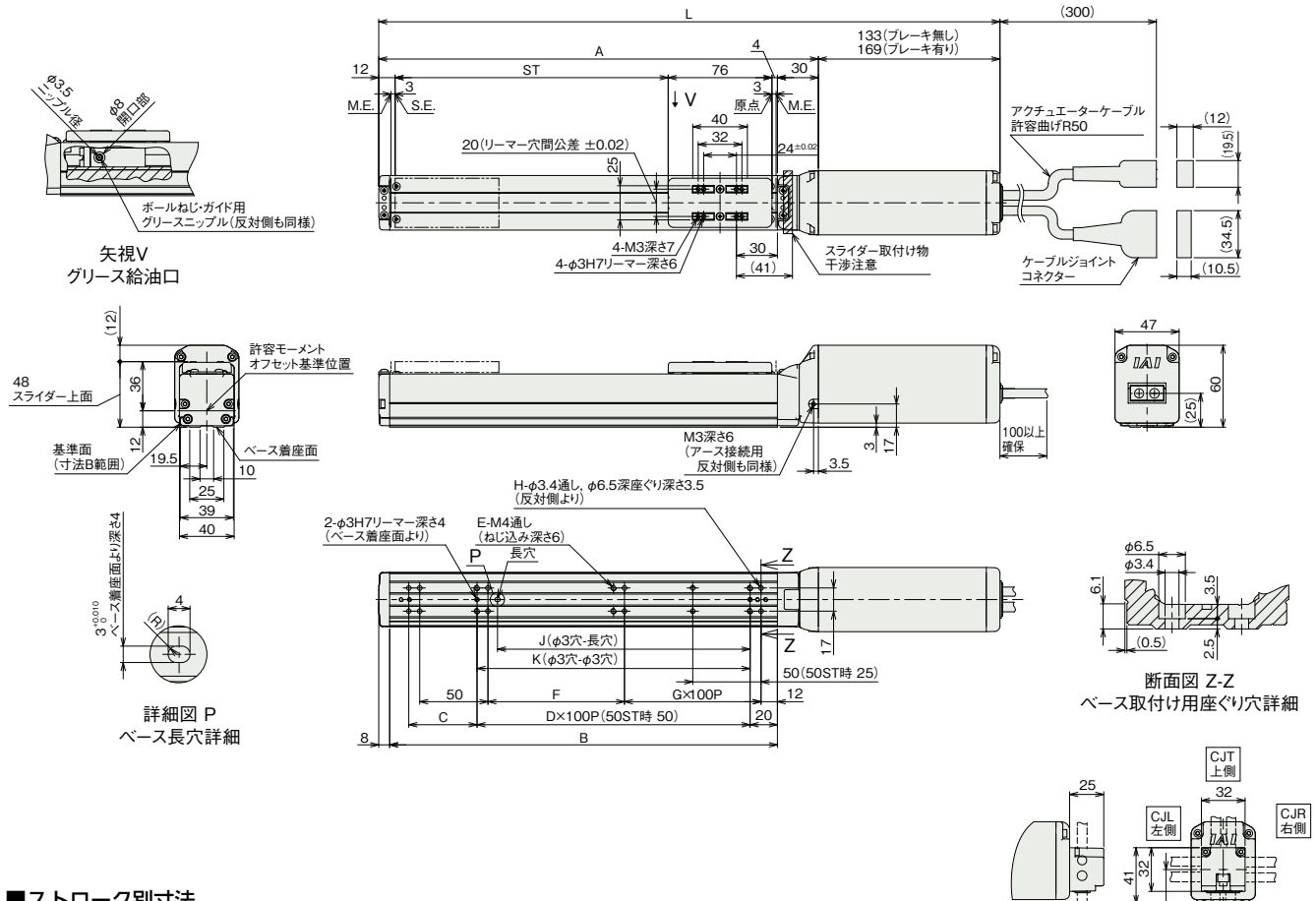
■ストロークと最高速度

リード	ストローク	
	50~450 (50mm毎)	500 (mm)
16	960	875
10	600	555
5	300	275
2.5	150	135

(単位はmm/s)

(注) 原点復帰を行った場合はスライダがM.E.まで移動しますので、周囲物との干渉にご注意ください。

ST: ストローク
M.E.: メカニカルエンド
S.E.: ストロークエンド



■ストローク別寸法

ストローク	50	100	150	200	250	300	350	400	450	500	
L	ブレーキ無し	305	355	405	455	505	555	605	655	705	755
	ブレーキ有り	341	391	441	491	541	591	641	691	741	791
A	172	222	272	322	372	422	472	522	572	622	
B	134	184	234	284	334	384	434	484	534	584	
C	50	50	100	50	100	50	100	50	100	50	
D	-	1	1	2	2	3	3	4	4	5	
E	6	6	6	8	8	10	10	12	12	14	
F	50	100	50	100	50	100	50	100	50	100	
G	0	0	1	1	2	2	3	3	4	4	
H	8	8	10	10	12	12	14	14	16	16	
J	35	85	85	185	185	285	285	385	385	485	
K	50	100	100	200	200	300	300	400	400	500	

■ストローク別質量

ストローク	50	100	150	200	250	300	350	400	450	500	
質量 (kg)	ブレーキ無し	1.2	1.3	1.4	1.5	1.5	1.6	1.7	1.8	1.9	2.0
	ブレーキ有り	1.4	1.5	1.6	1.7	1.7	1.8	1.9	2.0	2.1	2.2

■適応コントローラ

本ページのアクチュエーターは下記のコントローラーで動作が可能です。ご使用になる用途に応じたタイプをご選択ください。

名称	外観	最大接続可能軸数	電源電圧	制御方法											最大位置決め点数	標準価格	参照ページ		
				ポジショナー	パルス列	プログラム	ネットワーク ※選択												
				DV	CC	PR	CN	ML	ML3	EC	EP	PRT	SSN	ECM					
MSCON-C		6	単相AC 100V/200V	-	-	-	●	●	●	●	-	-	●	●	-	-	256	-	6-161
SCON-CAL/CGAL		1		●	-	-	●	●	●	●	-	●	●	●	-	-	512 (ネットワーク仕様は768)	-	6-147
SCON-CB/CGB		1		●	●	-	●	●	●	●	●	●	●	●	-	-	512 (ネットワーク仕様は768)	-	6-109
SCON-LC/LCG		1		-	-	●	●	●	●	●	-	●	●	●	-	-	512 (ネットワーク仕様は768)	-	6-137
SSEL-CS		2	●	-	●	●	●	-	-	-	●	-	-	-	-	20000	-	6-191	
XSEL-P/Q		6	-	-	●	●	●	-	-	-	●	-	-	-	-	20000	-	6-217	
XSEL-RA/SA		8	-	-	●	●	●	-	-	-	●	●	-	-	-	55000 (タイプにより異なります)	-	6-217	

(注) DV, CCなどのネットワーク略称記号については、6-13ページをご確認ください。