

RCS4-SA7C



■型式項目

RCS4 - SA7C - WA - 200 - T2

シリーズ	タイプ	エンコーダ種類	モーター種類	リード	ストローク	適応コントローラ	ケーブル長	オプション
WA	バッテリーレスアップ	200	サーボモーター 200W	36 36mm 24 24mm 16 16mm 8 8mm 4 4mm	50 50mm 800 800mm (50mm毎)	T2 SCON MSCON SSEL XSEL-P/Q XSEL-RA/SA	N 無し P 1m S 3m M 5m X 長さ指定 R ロボットケーブル	下記オプション 価格表参照



ストローク別価格表(標準価格)

ストローク(mm)	標準価格	ストローク(mm)	標準価格
50	-	450	-
100	-	500	-
150	-	550	-
200	-	600	-
250	-	650	-
300	-	700	-
350	-	750	-
400	-	800	-

オプション価格表(標準価格)

名称	オプション記号	参照頁	標準価格
ブレーキ	B	2-1073	-
ケーブル取出し方向変更(上側)	CJT	2-1074	-
ケーブル取出し方向変更(右側)	CJR	2-1074	-
ケーブル取出し方向変更(左側)	CJL	2-1074	-
ケーブル取出し方向変更(下側)	CJB	2-1074	-
高精度仕様(注1)	HPR	2-1082	-
原点逆仕様	NM	2-1087	-
スライダ部ローラー仕様	SR	2-1090	-
ダブルスライダ仕様(注2)	W	2-1094	-

(注1) リード24、36の時とダブルスライダ仕様時は、選択できません。
(注2) 選択できないリードがあります。(1-372ページ参照)

ケーブル長価格表(標準価格)

種類	ケーブル記号	T2
標準タイプ	P(1m)	-
	S(3m)	-
	M(5m)	-
長さ指定	X06(6m) ~ X10(10m)	-
	X11(11m) ~ X15(15m)	-
	X16(16m) ~ X20(20m)	-
	R01(1m) ~ R03(3m)	-
ロボットケーブル	R04(4m) ~ R05(5m)	-
	R06(6m) ~ R10(10m)	-
	R11(11m) ~ R15(15m)	-
	R16(16m) ~ R20(20m)	-

POINT
選定上の注意

- ストロークが長くなると、ボールねじの危険回転数の関係から最高速度が低下します。「ストロークと最高速度」にて希望するストロークの最高速度をご確認ください。
- 加速度を上げると可搬質量は低下します。詳細は「加速度別可搬質量表」をご参照ください。
- 動作条件(搬送質量、加減速度等)によって、使用可能なデューティの目安は変化します。詳細は1-449ページをご参照ください。
- 取付姿勢によっては注意が必要です。詳細は1-379ページをご参照ください。
- 張出し負荷長の目安は、Ma・Mb・Mc方向 300mm以下です。張出し負荷長は1-104ページの図をご参照ください。

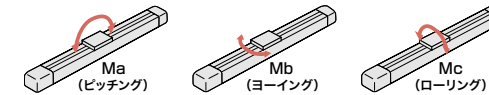
メインスペック

項目	内容
リード	ボールねじリード(mm) 36 24 16 8 4
水平	可搬質量 最大可搬質量(kg) 7 30 40 45 50
	最高速度(mm/s) 1800 1500 1000 500 240
	速度/加減速度 定格加減速度(G) 0.5 0.3 0.3 0.3 0.5
	最高加減速度(G) 1.2 1.2 1.2 1 0.7
垂直	可搬質量 最大可搬質量(kg) 4 7 12 20 25
	最高速度(mm/s) 1800 1500 100 500 240
	速度/加減速度 定格加減速度(G) 0.5 0.5 0.5 0.7 0.5
	最高加減速度(G) 1.2 1.2 1.2 1 0.7
推力	定格推力(N) 95 142 214 427 855
ブレーキ	ブレーキ仕様 無励磁作動電磁ブレーキ
ストローク	ブレーキ保持力(kgf) 4 7 12 20 25
	最小ストローク(mm) 50 50 50 50 50
	最大ストローク(mm) 800 800 800 800 800
	ストロークピッチ(mm) 50 50 50 50 50

項目	内容
駆動方式	ボールねじ φ12mm 転送C10
繰返し位置決め精度(注3)	±0.01mm 【±0.005mm】
ロストモーション	0.1mm以下
ベース	材質:アルミ 白色アルマイト処理
リニアガイド	直動無限循環型
静的許容モーメント	Ma: 115N・m
	Mb: 115N・m
	Mc: 229N・m
動的許容モーメント(注4)	Ma: 44N・m
	Mb: 44N・m
	Mc: 89N・m
使用周囲温度・湿度	0~40℃、Max85%RH以下(結露なきこと)
保護等級	IP20
耐振動・耐衝撃	4.9m/s ² 100Hz以下
海外対応規格	CEマーク、RoHS指令
モーター種類	ACサーボモーター
エンコーダ種類	バッテリーレスアップリユート
エンコーダパルス数	16384 pulse/rev
納期	ホームページ[納期照会]に記載

(注3) 【 】内は高精度仕様(リード4、8、16)の場合です。
(注4) 基準定格寿命5,000kmの場合です。走行寿命は運転条件、取付け状態によって異なります。1-360ページにて走行寿命をご確認ください。

スライダタイプモーメント方向



加速度別可搬質量表

可搬質量の単位はkgです。空欄は動作不可となります。

姿勢	水平						垂直			
	加速度(G)									
リード(mm)	0.3	0.5	0.7	1.0	1.2	0.3	0.5	0.7	1.0	1.2
36	7	7	6	4	3	4	4	3	2	2
24	30	12	10	6	5	7	7	6	5	4
16	40	30	15	15	12	12	12	10	8	8
8	45	40	40	35		20	20	20	18	
4	50	50	40			25	25	20		

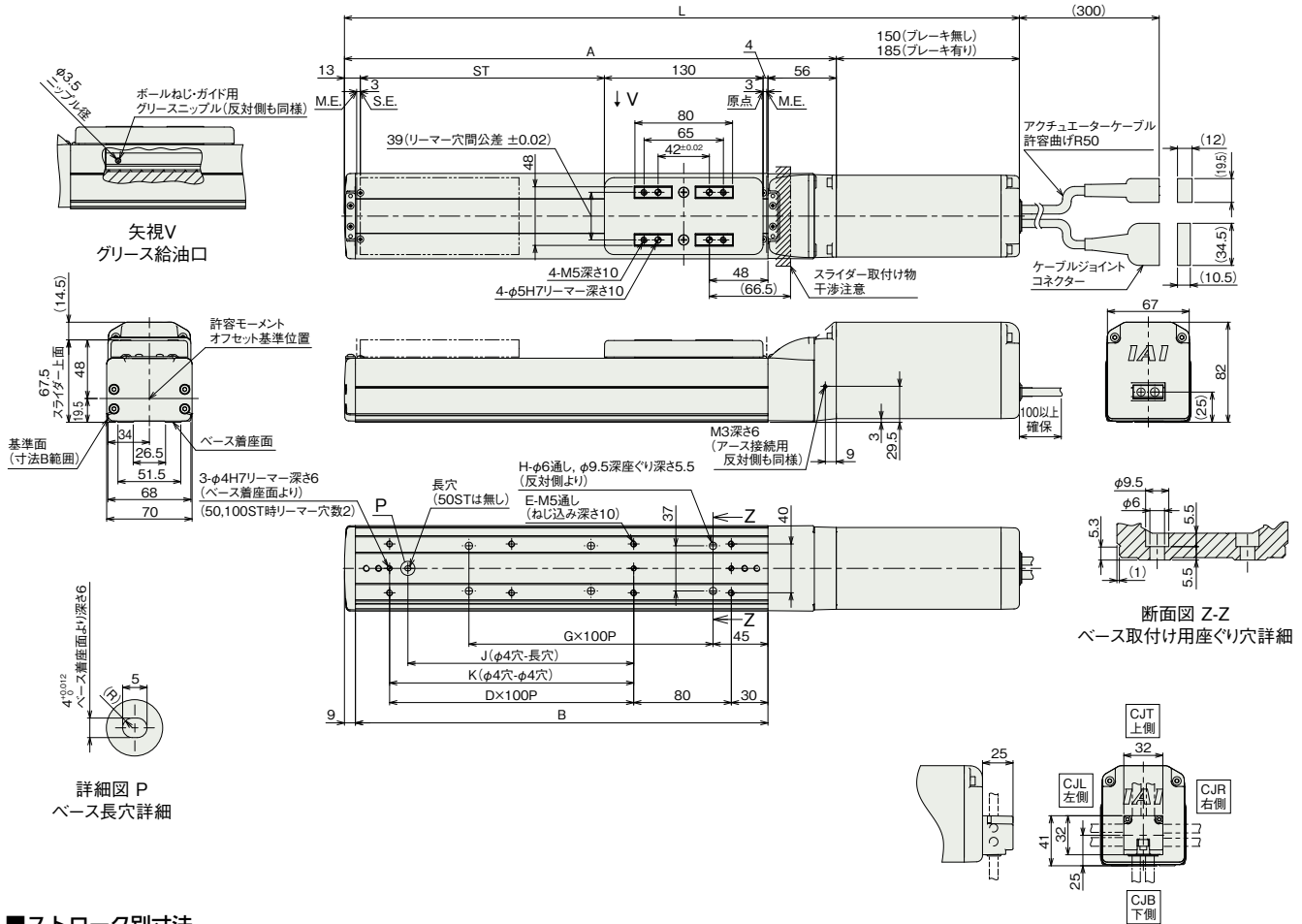
ストロークと最高速度

ストローク	50~500 (50mm毎)	550 (mm)	600 (mm)	650 (mm)	700 (mm)	750 (mm)	800 (mm)
36	1800			1620	1420	1260	1120
24	1500	1440	1240	1095	965	850	760
16	1000	965	830	720	635	560	500
8	500	475	410	355	315	275	245
4	240	235	205	175	155	135	120

(単位はmm/s)

(注) 原点復帰を行った場合はスライダがM.E.まで移動しますので、周囲物との干渉にご注意ください。

ST: ストローク
M.E.: メカニカルエンド
S.E.: ストロークエンド



■ストローク別寸法

ストローク	50	100	150	200	250	300	350	400	450	500	550	600	650	700	750	800	
L	ブレーキ無し	403	453	503	553	603	653	703	753	803	853	903	953	1003	1053	1103	1153
	ブレーキ有り	438	488	538	588	638	688	738	788	838	888	938	988	1038	1088	1138	1188
A	253	303	353	403	453	503	553	603	653	703	753	803	853	903	953	1003	
B	188	238	288	338	388	438	488	538	588	638	688	738	788	838	888	938	
D	0	1	1	2	2	3	3	4	4	5	5	6	6	7	7	8	
E	4	6	6	8	8	10	10	12	12	14	14	16	16	18	18	20	
G	1	1	2	2	3	3	4	4	5	5	6	6	7	7	8	8	
H	4	4	6	6	8	8	10	10	12	12	14	14	16	16	18	18	
J	0	85	85	185	185	285	285	385	385	485	485	585	585	685	685	785	
K	0	0	100	200	200	300	300	400	400	500	500	600	600	700	700	800	

■ストローク別質量

ストローク	50	100	150	200	250	300	350	400	450	500	550	600	650	700	750	800	
質量 (kg)	ブレーキ無し	3.5	3.8	4.0	4.3	4.5	4.7	5.0	5.2	5.4	5.7	5.9	6.1	6.4	6.6	6.8	7.1
	ブレーキ有り	4.0	4.3	4.5	4.8	5.0	5.2	5.5	5.7	5.9	6.2	6.4	6.6	6.9	7.1	7.3	7.6

■適応コントローラ

本ページのアクチュエーターは下記のコントローラーで動作が可能です。ご使用になる用途に応じたタイプをご選択ください。

名称	外観	最大接続可能軸数	電源電圧	制御方法											最大位置決め点数	標準価格	参照ページ			
				ポジションナー	パルス列	プログラム	ネットワーク ※選択													
				DV	CC	PR	CN	ML	ML3	EC	EP	PRT	SSN	ECM						
MSCON-C		6	単相AC 100V/200V	-	-	-	●	●	●	●	-	-	●	●	-	-	256	-	6-161	
SCON-CAL/CGAL		1		●	-	-	●	●	●	●	●	-	●	●	●	-	-	512 (ネットワーク仕様は768)	-	6-147
SCON-CB/CGB		1		●	●	-	●	●	●	●	●	-	●	●	●	-	-	512 (ネットワーク仕様は768)	-	6-109
SCON-LC/LCG		1		-	-	●	●	●	●	●	●	-	●	●	●	-	-	512 (ネットワーク仕様は768)	-	6-137
SSEL-CS		2	●	-	●	●	●	●	-	-	-	-	●	-	-	-	20000	-	6-191	
XSEL-P/Q		6	-	-	●	●	●	●	-	-	-	-	●	-	-	-	20000	-	6-217	
XSEL-RA/SA		8	-	-	●	●	●	●	-	-	-	-	●	●	-	-	55000 (タイプにより異なります)	-	6-217	

(注) DV, CCなどのネットワーク略称記号については、6-13ページをご確認ください。