

# RCS4-SA8C



■型式項目

**RCS4 - SA8C - WA - 400 - T2**

シリーズ	タイプ	エンコーダー種類 WA バッテリーレスアプソ	モーター種類 400 サーボモーター 400W	リード 48 48mm 30 30mm 20 20mm 10 10mm 5 5mm	ストローク 50 50mm 1100 1100mm (50mm毎)	適応コントローラー T2 SCON SSEL XSEL-P/Q XSEL-RA/SA	ケーブル長 N 無し P 1m S 3m M 5m X 長さ指定 R ロボットケーブル	オプション 下記オプション 価格表参照
------	-----	---------------------------	-------------------------------	--	--	---	---	---------------------------



## ストローク別価格表(標準価格)

ストローク(mm)	標準価格	ストローク(mm)	標準価格
50	-	600	-
100	-	650	-
150	-	700	-
200	-	750	-
250	-	800	-
300	-	850	-
350	-	900	-
400	-	950	-
450	-	1000	-
500	-	1050	-
550	-	1100	-

**POINT**  
選定上の注意

- ストロークが長くなると、ボールねじの危険回転数の関係から最高速度が低下します。「ストロークと最高速度」にて希望するストロークの最高速度をご確認ください。
- 加速度を上げると可搬質量は低下します。詳細は「加速度別可搬質量表」をご参照ください。
- 動作条件(搬送質量、加減速度等)によって、使用可能なデューティの目安は変化します。詳細は1-449ページをご参照ください。
- 取付姿勢によっては注意が必要です。詳細は1-379ページをご参照ください。
- 張出し負荷長の目安は、Ma・Mb・Mc方向400mm以下です。張出し負荷長は1-104ページの図をご参照ください。

## オプション価格表(標準価格)

名称	オプション記号	参照頁	標準価格
ブレーキ	B	2-1073	-
ケーブル取出し方向変更(上側)	CJT	2-1074	-
ケーブル取出し方向変更(右側)	CJR	2-1074	-
ケーブル取出し方向変更(左側)	CJL	2-1074	-
ケーブル取出し方向変更(下側)	CJB	2-1074	-
高精度仕様(注1)	HPR	2-1082	-
原点逆仕様	NM	2-1087	-
スライダ部ローラー仕様	SR	2-1090	-
ダブルスライダ仕様(注2)	W	2-1094	-

(注1) リード30、48の時とダブルスライダ仕様時は、選択できません。  
(注2) 選択できないリードがあります。(1-372ページ参照)

## ケーブル長価格表(標準価格)

種類	ケーブル記号	T2
標準タイプ	P(1m)	-
	S(3m)	-
	M(5m)	-
長さ指定	X06(6m) ~ X10(10m)	-
	X11(11m) ~ X15(15m)	-
	X16(16m) ~ X20(20m)	-
ロボットケーブル	R01(1m) ~ R03(3m)	-
	R04(4m) ~ R05(5m)	-
	R06(6m) ~ R10(10m)	-
	R11(11m) ~ R15(15m)	-
	R16(16m) ~ R20(20m)	-

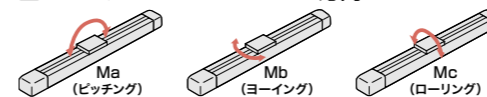
## メインスペック

項目	内容	内容					
リード	ボールねじリード(mm)	48	30	20	10	5	
水平	可搬質量	最大可搬質量(kg)	8	30	60	80	90
	速度/加減速度	最高速度(mm/s)	2200	1800	1200	600	300
		定格加減速度(G)	0.5	0.3	0.3	0.5	0.5
垂直	可搬質量	最大可搬質量(kg)	-	12	20	35	45
	速度/加減速度	最高速度(mm/s)	-	1800	1200	600	300
		定格加減速度(G)	-	0.5	0.5	0.7	0.5
推力	速度/加減速度	最高加減速度(G)	-	1.2	1.2	1	0.7
		定格推力(N)	141	226	339	678	1357
ブレーキ	ブレーキ仕様	無励磁作動電磁ブレーキ					
	ブレーキ保持力(kgf)	-	12	20	35	45	
ストローク	最小ストローク(mm)	50	50	50	50	50	
	最大ストローク(mm)	1100	1100	1100	1100	1100	
	ストロークピッチ(mm)	50	50	50	50	50	

項目	内容
駆動方式	ボールねじ φ16mm 転造C10
繰返し位置決め精度(注3)	±0.01mm [±0.005mm]
ロストモーション	0.1mm以下
ベース	材質:アルミ 白色アルマイト処理
リニアガイド	直動無限循環型
静的許容モーメント	Ma: 219N・m
	Mb: 219N・m
	Mc: 414N・m
動的許容モーメント(注4)	Ma: 77N・m
	Mb: 77N・m
	Mc: 146N・m
使用周囲温度・湿度	0~40℃、Max85%RH以下(結露なきこと)
保護等級	IP20
耐振動・耐衝撃	4.9m/s <sup>2</sup> 100Hz以下
海外対応規格	CEマーク、RoHS指令
モーター種類	ACサーボモーター
エンコーダー種類	バッテリーレスアプソリニア
エンコーダーパルス数	16384 pulse/rev
納期	ホームページ[納期照会]に記載

(注3) 【 】内は高精度仕様(リード5、10、20)の場合です。  
(注4) 基準定格寿命5,000kmの場合です。走行寿命は運転条件、取付け状態によって異なります。1-360ページにて走行寿命をご確認ください。

## スライダタイプモーメント方向



## 加速度別可搬質量表

可搬質量の単位はkgです。空欄は動作不可となります。

姿勢	水平						垂直				
	加速度(G)										
リード(mm)	0.3	0.5	0.7	1.0	1.2	0.3	0.5	0.7	1.0	1.2	
48	8	8	6	5	4						
30	30	25	20	15	10	12	12	10	8	6	
20	60	40	30	20	15	20	20	18	15	12	
10	80	80	70	60		35	35	35	30		
5	90	90	70			45	45	35			

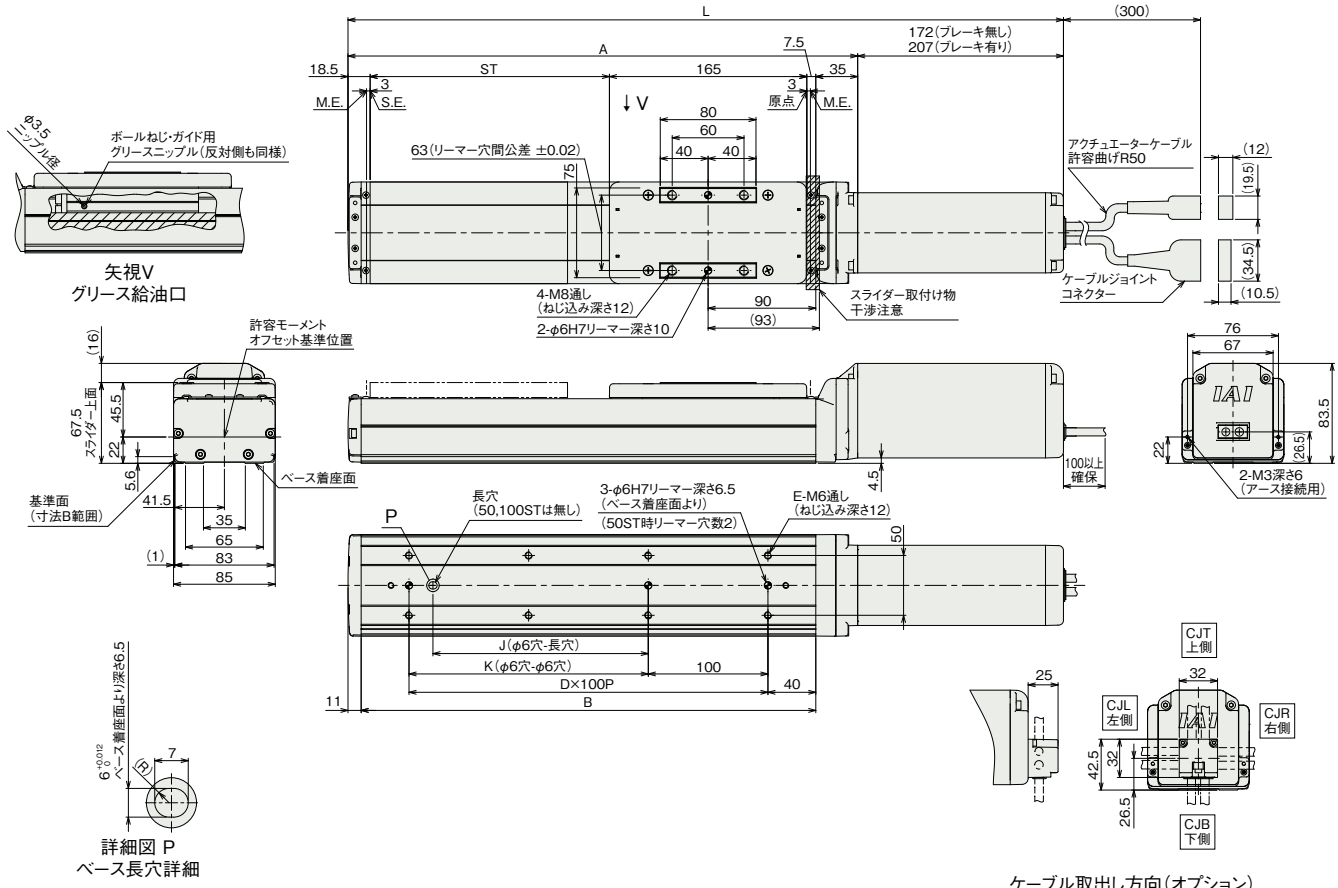
## ストロークと最高速度

ストローク	50~600	650	700	750	800	850	900	950	1000	1050	1100
リード	(50mm毎)	(mm)	(mm)	(mm)	(mm)	(mm)	(mm)	(mm)	(mm)	(mm)	(mm)
48	2200			2180	1950	1760	1590	1450	1320	1210	1110
30	1800	1640	1440	1280	1155	1040	940	855	780	715	660
20	1200	1090	960	860	770	695	630	570	520	480	440
10	600	540	480	430	385	345	310	285	260	235	220
5	300	270	240	215	190	175	155	140	130	120	110

(単位はmm/s)

(注) 原点復帰を行った場合はスライダがM.E.まで移動しますので、周囲物との干渉にご注意ください。

ST: ストローク  
M.E.: メカニカルエンド  
S.E.: ストロークエンド



ケーブル取出し方向(オプション)

■ストローク別寸法

ストローク	50	100	150	200	250	300	350	400	450	500	550	600	650	700	750	800	850	900	950	1000	1050	1100	
L	ブレーキ無し	448	498	548	598	648	698	748	798	848	898	948	998	1048	1098	1148	1198	1248	1298	1348	1398	1448	1498
	ブレーキ有り	483	533	583	633	683	733	783	833	883	933	983	1033	1083	1133	1183	1233	1283	1333	1383	1433	1483	1533
A	276	326	376	426	476	526	576	626	676	726	776	826	876	926	976	1026	1076	1126	1176	1226	1276	1326	
B	230	280	330	380	430	480	530	580	630	680	730	780	830	880	930	980	1030	1080	1130	1180	1230	1280	
D	1	2	2	3	3	4	4	5	5	6	6	7	7	8	8	9	9	10	10	11	11	12	
E	4	6	6	8	8	10	10	12	12	14	14	16	16	18	18	20	20	22	22	24	24	26	
J	0	0	80	180	180	280	280	380	380	480	480	580	580	680	680	780	780	880	880	980	980	1080	
K	0	100	100	200	200	300	300	400	400	500	500	600	600	700	700	800	800	900	900	1000	1000	1100	

■ストローク別質量

ストローク	50	100	150	200	250	300	350	400	450	500	550	600	650	700	750	800	850	900	950	1000	1050	1100	
質量 (kg)	ブレーキ無し	4.7	5.0	5.3	5.6	5.9	6.2	6.5	6.8	7.1	7.4	7.6	7.9	8.2	8.5	8.8	9.1	9.4	9.7	10.0	10.3	10.6	10.8
	ブレーキ有り	5.2	5.5	5.8	6.1	6.4	6.7	7.0	7.3	7.6	7.9	8.1	8.4	8.7	9.0	9.3	9.6	9.9	10.2	10.5	10.8	11.1	11.3

■適応コントローラー

本ページのアクチュエーターは下記のコントローラーで動作が可能です。ご使用になる用途に応じたタイプをご選択ください。

名称	外観	最大接続可能軸数	電源電圧	ポジショナー	パルス列	プログラム	制御方法											最大位置決め点数	標準価格	参照ページ
							ネットワーク ※選択													
							DV	CC	PR	CN	ML	ML3	EC	EP	PRT	SSN	ECM			
SCON-CB/CGB		1	単相AC200V	●	●	-	●	●	●	●	●	●	●	●	●	-	-	512 (ネットワーク仕様は768)	-	6-109
SCON-LC/LCG		1		-	-	●	●	●	●	-	●	●	●	-	-	512 (ネットワーク仕様は768)	-			
SSEL-CS		2	単相AC 100V/200V	●	-	●	●	●	-	-	-	-	●	-	-			-	20000	-
XSEL-P/Q		6	単相AC200V	-	-	●	●	●	-	-	-	-	●	-	-	-	20000	-		
XSEL-RA/SA		8	三相AC200V	-	-	●	●	●	-	-	-	●	●	-	-	-			55000 (タイプにより異なります)	-

(注) DV, CCなどのネットワーク略称記号については、6-13ページをご確認ください。