

# RCS4-TA4R

〈シングルブロック仕様〉

バッテリーレスアプソ
モーター折返し
本体幅 40mm
200V ACサーボモーター
60W

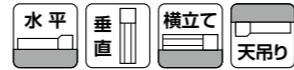
## 型式項目

RCS4 - TA4R - WA - 60 - [ ] - [ ] - T2 - [ ] - [ ]

シリーズ	タイプ	エンコーダ種類	モーター種類	リード	ストローク	適応コントローラ	ケーブル長	オプション
WA	バッテリーレスアプソ	WA	60W サーボモーター	16 16mm 10 10mm 5 5mm 2.5 2.5mm	25 25mm 150 (25mm毎)	T2 SCON MSCON SSEL XSEL-P/Q XSEL-RA/SA	N 無し P 1m S 3m M 5m X 長さ指定 R ロボットケーブル	下記オプション 価格表参照



(注) 上写真はモーター左折返し仕様 (ML) です。



## ストローク別価格表 (標準価格)

ストローク (mm)	標準価格	ストローク (mm)	標準価格
25	-	100	-
50	-	125	-
75	-	150	-

## オプション価格表 (標準価格)

名称	オプション記号	参照頁	標準価格
ブレーキ	B	3-551	-
ケーブル取出し方向変更 (上側)	CJT	3-551	-
ケーブル取出し方向変更 (下側)	CJB	3-551	-
ケーブル取出し方向変更 (外側)	CJO	3-551	-
モーター左折返し仕様 (注1)	ML	3-563	-
モーター右折返し仕様 (注1)	MR	3-563	-
原点逆仕様	NM	3-567	-
背面取付けプレート	RP	3-570	-

(注1) 型式項目のオプション欄に必ずどちらかの記号をご記入ください。

## ケーブル長価格表 (標準価格)

種類	ケーブル記号	T2
標準タイプ	P(1m)	-
	S(3m)	-
	M(5m)	-
長さ指定	X06(6m) ~ X10(10m)	-
	X11(11m) ~ X15(15m)	-
	X16(16m) ~ X20(20m)	-
	R01(1m) ~ R03(3m)	-
ロボットケーブル	R04(4m) ~ R05(5m)	-
	R06(6m) ~ R10(10m)	-
	R11(11m) ~ R15(15m)	-
	R16(16m) ~ R20(20m)	-

**POINT**  
選定上の注意

- 加速度を上げると可搬質量は低下します。詳細は「加速度別可搬質量表」をご参照ください。
- 動作条件 (搬送質量、加減速度等) によって、使用可能なデューティの目安は変化します。詳細は 1-452 ページをご確認ください。
- 許容負荷質量は、機械的制限によりストロークが長くなると低下します。詳細は「ストローク別許容負荷質量」をご参照ください。
- 取付姿勢によっては注意が必要です。詳細は 1-361 ページをご参照ください。
- 張出し負荷長は動的許容モーメントの範囲内としてください。テーブルの変位量は、取扱説明書をご参照ください。
- 静的許容モーメントは、テーブルの上面かつガイドブロック真上 (許容モーメントオフセット基準位置) におけるリニアガイドの許容値です。詳細は 1-341 ページをご確認ください。

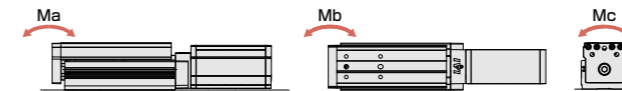
## メインスペック

項目	内容	内容				
		16	10	5	2.5	
リード	ボールねじリード (mm)	16	10	5	2.5	
	可搬質量	最大可搬質量 (kg)	4	5	5	5
		最高速度 (mm/s)	800	600	300	150
		定格加減速度 (G)	1	1	1	0.7
水平	速度/加減速度	最高加減速度 (G)	1	1	1	0.7
		定格加減速度 (G)	1	1	1	0.7
		最高加減速度 (G)	1	1	1	0.7
	可搬質量	最大可搬質量 (kg)	1.5	3	6	9
垂直	速度/加減速度	最高速度 (mm/s)	800	600	300	150
		定格加減速度 (G)	1	1	1	0.7
		最高加減速度 (G)	1	1	1	0.7
	可搬質量	定格加減速度 (G)	53	85	170	340
推力	定格推力 (N)	53	85	170	340	
ブレーキ	ブレーキ仕様	無励磁作動電磁ブレーキ				
	ブレーキ保持力 (kgf)	1.5	3	6	9	
ストローク	最小ストローク (mm)	25	25	25	25	
	最大ストローク (mm)	150	150	150	150	
	ストロークピッチ (mm)	25	25	25	25	

項目	内容
駆動方式	ボールねじ φ8mm 転造C10
繰返し位置決め精度	±0.01mm
ロストモーション	0.1mm以下
ベース	材質: アルミ 白色アルマイト処理
リニアガイド	直動無限循環型
静的許容モーメント	Ma: 13N·m
	Mb: 18N·m
	Mc: 25N·m
動的許容モーメント (注2)	Ma: 4N·m
	Mb: 7N·m
	Mc: 9N·m
使用周囲温度・湿度	0~40℃、Max85% RH以下 (結露なきこと)
保護等級	-
耐振動・耐衝撃	4.9m/s <sup>2</sup> 100Hz以下
海外対応規格	CEマーク、RoHS指令
モーター種類	ACサーボモーター
エンコーダ種類	バッテリーレスアプソリニア
エンコーダパルス数	16384 pulse/rev
納期	ホームページ [納期照会] に記載

(注2) 基準定格寿命5,000kmの場合です。走行寿命は運転条件、取付け状態によって異なります。1-342ページにて走行寿命をご確認ください。

## テーブルタイプモーメント方向



## 加速度別可搬質量表

可搬質量の単位はkgです。空欄は動作不可となります。

姿勢 リード (mm)	水平				垂直			
	加速度 (G)				加速度 (G)			
	0.3	0.5	0.7	1.0	0.3	0.5	0.7	1.0
16	4	4	4	4	1.5	1.5	1.5	1.5
10	5	5	5	5	3	3	3	3
5	5	5	5	5	6	6	6	6
2.5	5	5	5	5	9	9	9	9

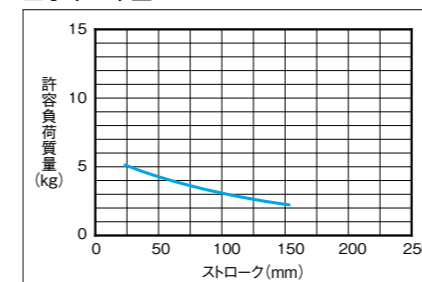
## ストロークと最高速度

ストローク	最高速度 (mm/s)
16	800
10	600
5	300
2.5	150

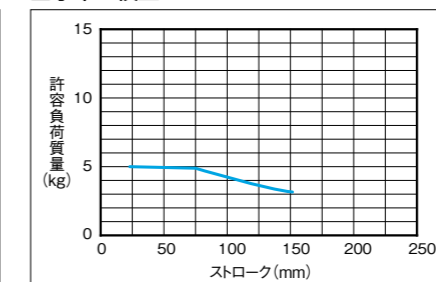
(単位はmm/s)

## ストローク別許容負荷質量

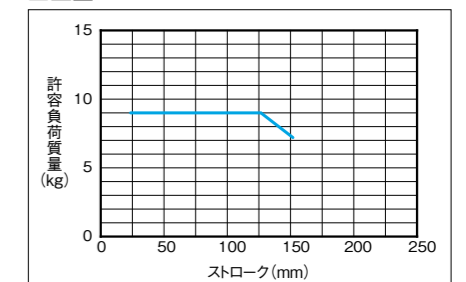
### ■水平 平置き



### ■水平 横立て



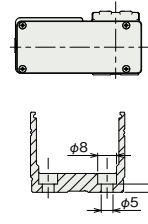
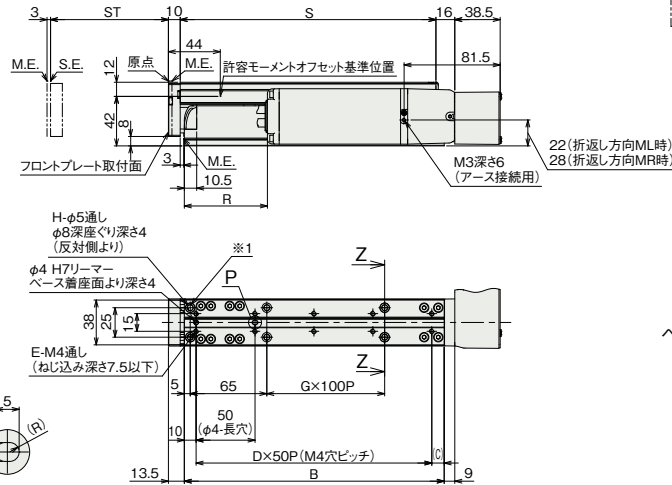
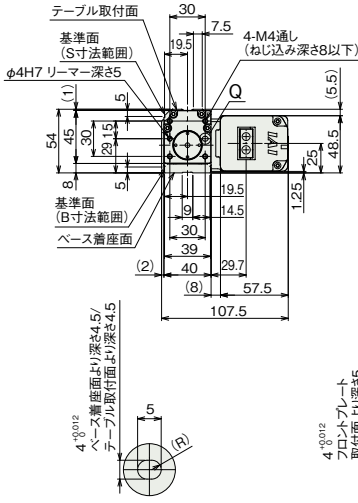
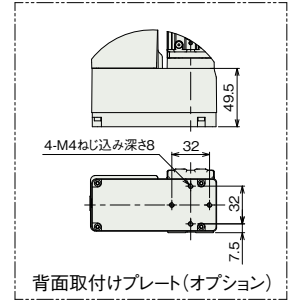
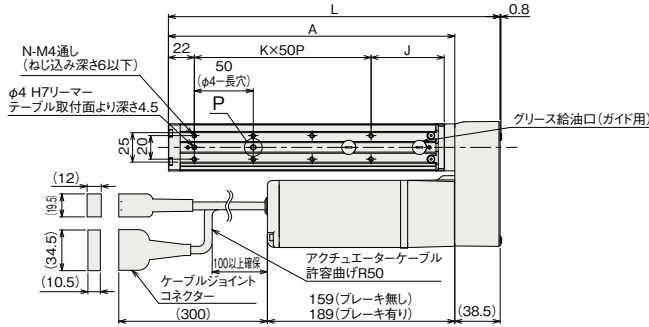
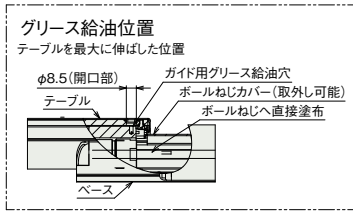
### ■垂直



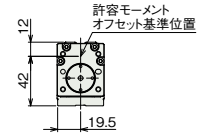
(注) 許容負荷質量の算出条件: 加速度によるモーメントを考慮したガイド走行寿命5,000kmとなる負荷質量 (加速度0.5G、速度500m/s)

※1 25~100ストロークの場合、上面取付用φ5ボルト穴(前方)は、モーターユニットが干渉するため、工具が使用できません。  
下面固定用ねじ穴を使用してください。  
(注) 原点復帰を行った場合はテーブルがM.E.まで移動しますので、周囲物との干渉にご注意ください。  
(注) R寸法が負の場合、モーターユニットの端が、ベース端面よりも前方に位置していることを示します。

ST: ストローク  
M.E.: メカニカルエンド  
S.E.: ストロークエンド



断面図 Z-Z  
ベース取付け用座ぐり穴詳細



許容モーメントオフセット基準位置

詳細図 P

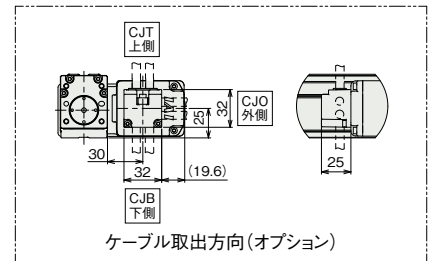
ベース長穴/テーブル長穴詳細

詳細図 Q

フロントプレート長穴詳細

■ストローク別寸法

ストローク	25	50	75	100	125	150	
L	156.5	181.5	206.5	231.5	256.5	281.5	
A	118	143	168	193	218	243	
B	95.5	120.5	145.5	170.5	195.5	220.5	
C	35.5	10.5	35.5	10.5	35.5	10.5	
D	1	2	2	3	3	4	
E	4	6	6	8	8	10	
G	0	0	0	0	1	1	
H	4	4	4	4	6	6	
J	37	62	37	62	37	62	
K	1	1	2	2	3	3	
N	4	4	6	6	8	8	
R	ブレーキ無し	-54.5	-29.5	-4.5	20.5	45.5	70.5
	ブレーキ有り	-84.5	-59.5	-34.5	-9.5	15.5	40.5
	S	92	117	142	167	192	217



■ストローク別質量

ストローク	25	50	75	100	125	150	
質量(kg)	ブレーキ無し	1.5	1.6	1.7	1.8	1.9	2.0
	ブレーキ有り	1.8	1.9	2.0	2.1	2.2	2.3

■適応コントローラ

本ページのアクチュエーターは下記のコントローラで動作が可能です。ご使用になる用途に応じたタイプをご選択ください。

名称	外観	最大接続可能軸数	電源電圧	制御方法												最大位置決め点数	標準価格	参照ページ
				ポジショナー	パルス列	プログラム	ネットワーク ※選択						EC	EP	PRT			
				DV	CC	CIE	PR	CN	ML	ML3	EC	EP	PRT	SSN	ECM			
MSCON-C		6	単相AC 100V/200V	-	-	-	●	●	-	●	●	-	●	●	-	256	-	7-199
SCON-CAL/CGAL		1		●	-	-	●	●	-	●	●	-	●	●	-	512 (ネットワーク仕様は768)	-	7-185
SCON-CB/CGB		1		●	●	-	●	●	●	●	●	●	●	●	-	512 (ネットワーク仕様は768)	-	7-145
SCON-LC/LCG		1		-	-	●	●	-	●	●	-	●	●	●	-	512 (ネットワーク仕様は768)	-	7-175
SSEL-CS		2	単相AC200V 三相AC200V	●	-	●	●	-	●	-	-	●	-	-	-	20000	-	7-231
XSEL-P/Q		6		-	-	●	●	-	●	-	-	-	●	-	-	20000	-	7-259
XSEL-RA/SA		8		-	-	●	●	-	●	-	-	-	●	-	-	55000 (タイプにより異なります)	-	7-259

(注) DV, CCなどのネットワーク略称記号については、7-15ページをご確認ください。