

# RCS4-TA7R

〈ダブルブロック仕様〉

バッテリーレスアプソ
モーター折返し
本体幅 70mm
200V ACサーボモーター
200W

## 型式項目

RCS4 - TA7R - WA - 200 - [ ] - [ ] - T2 - [ ] - DB - [ ]

シリーズ	タイプ	エンコーダ種類	モーター種類	リード	ストローク	適応コントローラ	ケーブル長	オプション
WA	バッテリーレスアプソ	WA	200Vサーボモーター 200W	16 16mm 8 8mm 4 4mm	40 40mm ? 40mm 390 390mm	T2 SCON MSCON SSEL XSEL-P/Q XSEL-RA/SA	N 無し P 1m S 3m M 5m X 長さ指定 R ロボットケーブル	下記オプション 価格表参照



(注) 上写真はモーター左折返し仕様 (ML) です。

## ストローク別価格表 (標準価格)

ストローク (mm)	標準価格	ストローク (mm)	標準価格
40	-	240	-
65	-	290	-
90	-	340	-
140	-	390	-
190	-		

## オプション価格表 (標準価格)

名称	オプション記号	参照頁	標準価格
ブレーキ	B	3-551	-
ケーブル取出し方向変更 (上側)	CJT	3-551	-
ケーブル取出し方向変更 (下側)	CJB	3-551	-
ケーブル取出し方向変更 (外側)	CJO	3-551	-
モーター左折返し仕様 (注1)	ML	3-563	-
モーター右折返し仕様 (注1)	MR	3-563	-
原点逆仕様	NM	3-567	-

(注1) 型式項目のオプション欄に必ずどちらかの記号をご記入ください。  
(注2) 型式表記は、オプション欄に「DB」を含めアルファベット順にご記入ください。

## ケーブル長価格表 (標準価格)

種類	ケーブル記号	T2
標準タイプ	P(1m)	-
	S(3m)	-
	M(5m)	-
長さ指定	X06(6m) ~ X10(10m)	-
	X11(11m) ~ X15(15m)	-
	X16(16m) ~ X20(20m)	-
	R01(1m) ~ R03(3m)	-
ロボットケーブル	R04(4m) ~ R05(5m)	-
	R06(6m) ~ R10(10m)	-
	R11(11m) ~ R15(15m)	-
	R16(16m) ~ R20(20m)	-



- ストロークが長くなると、ボールねじの危険回転数の関係から最高速度が低下します。「ストロークと最高速度」にて希望するストロークの最高速度をご確認ください。
- 加速度を上げると可搬質量は低下します。詳細は「加速度別可搬質量表」をご参照ください。
- 動作条件 (搬送質量、加減速度等) によって、使用可能なデューティの目安は変化します。詳細は 1-452 ページをご確認ください。
- 許容負荷質量は、機械的制限によりストロークが長くなると低下します。詳細は「ストローク別許容負荷質量」をご参照ください。
- 取付姿勢によっては注意が必要です。詳細は 1-361 ページをご参照ください。
- 張出し負荷長は動的許容モーメントの範囲内としてください。テーブルの変位量は、取扱説明書をご参照ください。
- 静的許容モーメントは、テーブルの上面かつガイドブロック真上 (許容モーメントオフセット基準位置) におけるリニアガイドの許容値です。詳細は 1-341 ページをご確認ください。

## メインスペック

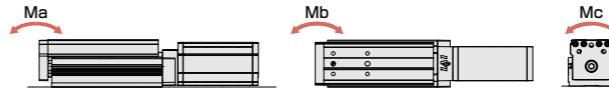
項目	内容				
リード	ボールねじリード (mm)	16	8	4	
	可搬質量	最大可搬質量 (kg)	25	30	30
	最高速度 (mm/s)	960	480	240	
水平	速度/加減速度	定格加減速度 (G)	0.5	0.5	0.7
	最高加減速度 (G)	1	1	0.7	
	最高加減速度 (G)	1	1	0.7	
垂直	可搬質量	最大可搬質量 (kg)	8	18	24
	最高速度 (mm/s)	960	480	240	
	速度/加減速度	定格加減速度 (G)	1	1	0.7
推力	最高速度 (mm/s)	1	1	0.7	
	定格推力 (N)	214	427	855	
ブレーキ	ブレーキ仕様	無励磁作動電磁ブレーキ			
ストローク	ブレーキ保持力 (kgf)	8	18	24	
	最小ストローク (mm)	40	40	40	
	最大ストローク (mm)	390	390	390	
	ストロークピッチ (mm) (注2)	50	50	50	

(注2) ストローク40~90の間のみ25間隔です。

項目	内容
駆動方式	ボールねじ φ12mm 転造C10
繰返し位置決め精度	±0.01mm
ロストモーション	0.1mm以下
ベース	材質: アルミ 白色アルマイト処理
リニアガイド	直動無限循環型
静的許容モーメント	Ma: 620N·m
	Mb: 620N·m
	Mc: 458N·m
動的許容モーメント (注3)	Ma: 196N·m
	Mb: 196N·m
	Mc: 145N·m
使用周囲温度・湿度	0~40℃、Max85% RH以下 (結露なきこと)
保護等級	-
耐振動・耐衝撃	4.9m/s <sup>2</sup> 100Hz以下
海外対応規格	CEマーク、RoHS指令
モーター種類	ACサーボモーター
エンコーダ種類	バッテリーレスアプソリニア
エンコーダパルス数	16384 pulse/rev
納期	ホームページ [納期照会] に記載

(注3) 基準定格寿命5,000kmの場合です。走行寿命は運転条件、取付け状態によって異なります。1-342ページにて走行寿命をご確認ください。

## テーブルタイプモーメント方向



## 加速度別可搬質量表

可搬質量の単位はkgです。空欄は動作不可となります。

姿勢	水平				垂直			
	加速度 (G)							
リード (mm)	0.3	0.5	0.7	1.0	0.3	0.5	0.7	1.0
16	25	25	20	20	8	8	8	8
8	30	30	25	25	18	18	18	18
4	30	30	30		24	24	24	

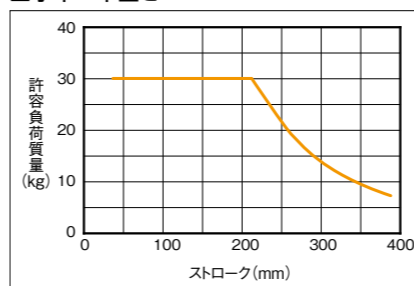
## ストロークと最高速度

ストローク	40~290 (mm)	340 (mm)	390 (mm)
リード			
16	960	730	600
8	480	365	300
4	240	180	150

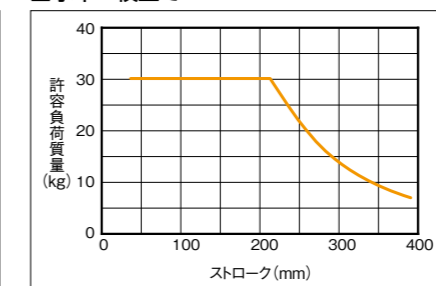
(単位はmm/s)

## ストローク別許容負荷質量

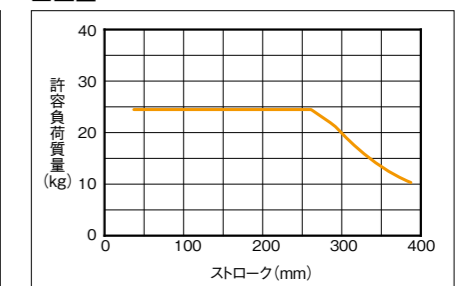
### ■水平 平置き



### ■水平 横立て

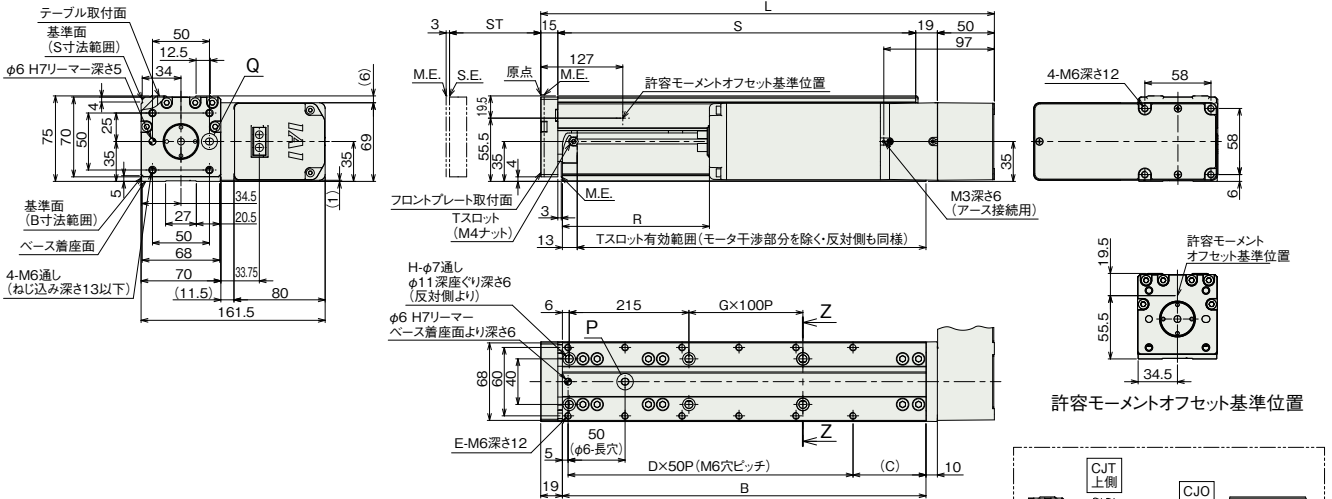
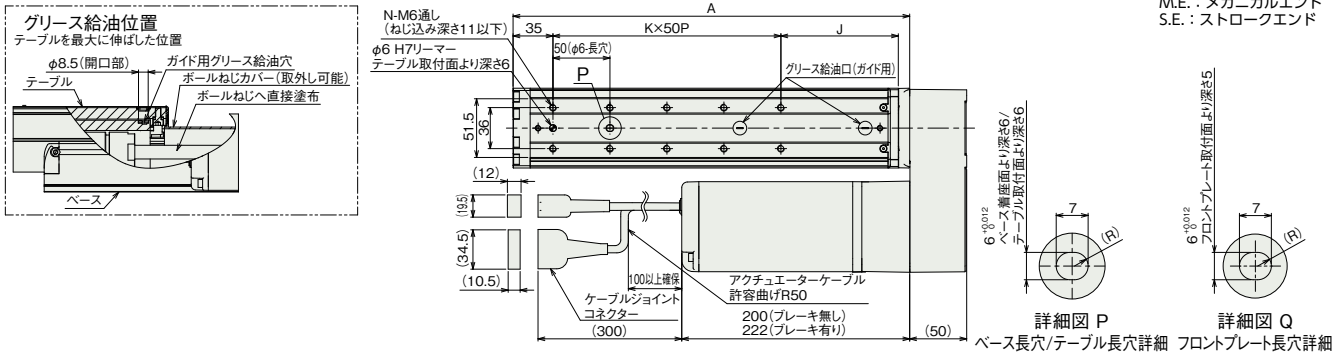


### ■垂直



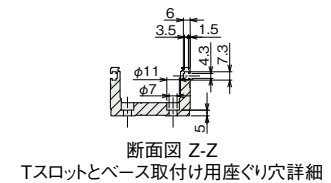
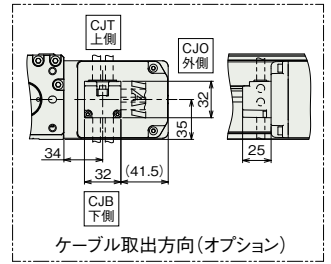
(注) 許容負荷質量の算出の条件: 加速度によるモーメントを考慮したガイド走行寿命5,000kmとなる負荷重量 (加速度0.5G、速度500m/s)

(注) 原点復帰を行った場合はテーブルがM.E.まで移動しますので、周囲物との干渉にご注意ください。



■ストローク別寸法

ストローク	40	65	90	140	190	240	290	340	390
L	348	373	398	448	498	548	598	648	698
A	298	323	348	398	448	498	548	598	648
B	269	294	319	369	419	469	519	569	619
C	64	39	64	64	64	64	64	64	64
D	4	5	5	6	7	8	9	10	11
E	10	12	12	14	16	18	20	22	24
G	0	0	0	1	1	2	2	3	3
H	4	4	4	6	6	8	8	10	10
J	103	78	103	103	103	103	103	103	103
K	3	4	4	5	6	7	8	9	10
N	8	10	10	12	14	16	18	20	22
R	ブレーキ無し	79	104	129	179	229	279	329	379
	ブレーキ有り	57	82	107	157	207	257	307	357
	S	264	289	314	364	414	464	514	564



■ストローク別質量

ストローク	40	65	90	140	190	240	290	340	390
質量 (kg)	ブレーキ無し	6.1	6.3	6.5	7.0	7.4	7.9	8.3	8.8
	ブレーキ有り	6.6	6.8	7	7.5	7.9	8.4	8.8	9.3

■適応コントローラ

本ページのアクチュエーターは下記のコントローラーで動作が可能です。ご使用になる用途に応じたタイプをご選択ください。

名称	外観	最大接続 可能軸数	電源電圧	制御方法													最大位置決め点数	標準価格	参照ページ				
				ポジショナー	パルス列	プログラム	ネットワーク ※選択									EC				EP	PRT	SSN	ECM
DV	CC	CIE	PR				CN	ML	ML3	EC	EP	PRT	SSN	ECM									
MSCON-C		6	単相AC 100V/200V	—	—	—	●	●	—	●	—	—	●	—	—	—	—	—	—	256	—	7-199	
SCON-CAL/CGAL		1		●	—	—	●	●	—	●	●	—	●	●	●	—	—	—	—	—	512 (ネットワーク仕様は768)	—	7-185
SCON-CB/CGB		1		●	●	—	●	●	—	●	●	—	●	●	●	—	—	—	—	—	512 (ネットワーク仕様は768)	—	7-145
SCON-LC/LCG		1		—	—	●	●	—	●	●	—	—	●	●	●	—	—	—	—	—	512 (ネットワーク仕様は768)	—	7-175
SSEL-CS		2	単相AC200V 三相AC200V	●	—	●	●	—	—	—	—	—	—	—	—	—	—	—	—	—	20000	—	7-231
XSEL-P/Q		6		—	—	●	●	—	—	—	—	—	—	—	—	—	—	—	—	—	20000	—	7-259
XSEL-RA/SA		8		—	—	●	●	—	—	—	—	—	—	—	—	—	—	—	—	—	55000 (タイプにより異なります)	—	7-259

(注) DV, CCなどのネットワーク略称記号については、7-15ページをご確認ください。