

RCS4-WRA12R

バッテリーレスアプソ
モーター折返し
本体幅 120mm
200V ACサーボモーター
100W

■型式項目

RCS4 - WRA12R - WA - 100 - T2

シリーズ	タイプ	エンコーダ種類 WA バッテリーレスアプソ	モーター種類 100 サーボモーター 100W	リード 20 20mm 12 12mm 6 6mm 3 3mm	ストローク 50 50mm 120 120mm 500 500mm (50mm毎)	適応コントローラ T2 SCON MSCON SSEL XSEL-P/Q XSEL-RA/SA	ケーブル長 N 無し P 1m S 3m M 5m X 長さ指定 R ロボットケーブル	オプション 下記オプション 価格表参照
------	-----	----------------------------	---------------------------------	---	---	--	---	---------------------------



(注) 上写真はモーター左折返し仕様 (ML) です。

CE RoHS

水平 垂直 横立て 天吊り

ラジアル荷重対応

- POINT**
選定上の注意
- 加速度を上げると可搬質量は低下します。詳細は「加速度別可搬質量表」をご参照ください。
 - 動作条件 (搬送質量、加減速度等) によって、使用可能なデューティの目安は変化します。詳細は 1-449 ページをご参照ください。
 - ラジアルシリンダーはガイドを内蔵しています。許容可能な負荷質量については「ロッド先端許容負荷質量」をご参照ください。
 - 取付姿勢によっては注意が必要です。詳細は 1-379 ページをご参照ください。

■ストローク別価格表 (標準価格)

ストローク (mm)	標準価格	ストローク (mm)	標準価格
50	-	300	-
100	-	350	-
150	-	400	-
200	-	450	-
250	-	500	-

■オプション価格表 (標準価格)

名称	オプション記号	参照頁	標準価格
ブレーキ	B	2-1073	-
ケーブル取出し方向変更 (上側)	CJT	2-1074	-
ケーブル取出し方向変更 (下側)	CJB	2-1074	-
ケーブル取出し方向変更 (外側)	CJO	2-1074	-
フランジ	FL	2-1075	-
モーター左折返し仕様 (注1)	ML	2-1084	-
モーター右折返し仕様 (注1)	MR	2-1084	-
原点逆仕様	NM	2-1087	-
Tスロットナットバー (左)	NTBL	2-1087	-
Tスロットナットバー (右)	NTBR	2-1087	-

(注1) 型式項目のオプション欄に必ずどれかの記号をご記入ください。
(注) オプション選択時は必ず「選定時の注意 (2-1095 ページ)」をご確認ください。

■メインスペック

項目	内容					
リード	ボールねじリード (mm)	20	12	6	3	
水平	可搬質量 (注2)	最大可搬質量 (kg)	12	25	40	60
	速度/加減速度	最高速度 (mm/s)	1000	720	360	180
	定格加減速度 (G)	0.3	0.5	0.5	0.3	
	最高加減速度 (G)	1	1	1	0.7	
垂直	可搬質量	最大可搬質量 (kg)	2	6	15	20
	速度/加減速度	最高速度 (mm/s)	1000	720	360	180
	定格加減速度 (G)	0.5	0.7	0.5	0.7	
	最高加減速度 (G)	1	1	1	0.7	
推力	定格推力 (N)	85	142	283	566	
ブレーキ	ブレーキ仕様	無励磁作動電磁ブレーキ				
	ブレーキ保持力 (kgf)	2	6	15	20	
ストローク	最小ストローク (mm)	50	50	50	50	
	最大ストローク (mm)	500	500	500	500	
	ストロークピッチ (mm)	50	50	50	50	
駆動方式	ボールねじ	φ10mm 転造C10				
繰返し位置決め精度	±0.01mm					
ロストモーション	0.1mm以下					
リニアガイド	直動無限循環型					
ロッド	φ30mm 材質: ステンレス					
ロッド不回転精度	0度					
使用周囲温度・湿度	0~40℃、Max85% RH以下 (結露なきこと)					
保護等級	IP30					
耐振動・耐衝撃	4.9m/s ² 100Hz以下					
海外対応規格	CEマーク、RoHS指令					
モーター種類	ACサーボモーター					
エンコーダ種類	バッテリーレスアプソリニア					
エンコーダパルス数	16384 pulse/rev					
納期	ホームページ [納期照会] に記載					

(注2) ラジアル荷重を外付けガイドで受けた場合です。

■加速度別可搬質量表

可搬質量の単位はkgです。空欄は動作不可となります。

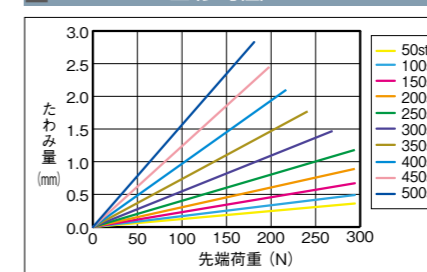
姿勢	水平				垂直			
	加速度 (G)							
リード (mm)	0.3	0.5	0.7	1.0	0.3	0.5	0.7	1.0
20	12	10	8	6	2	2	1.5	1.5
12	25	25	20	15	6	6	6	5
6	40	40	30	25	15	15	12	12
3	60	50	40		20	20	20	

■ストロークと最高速度

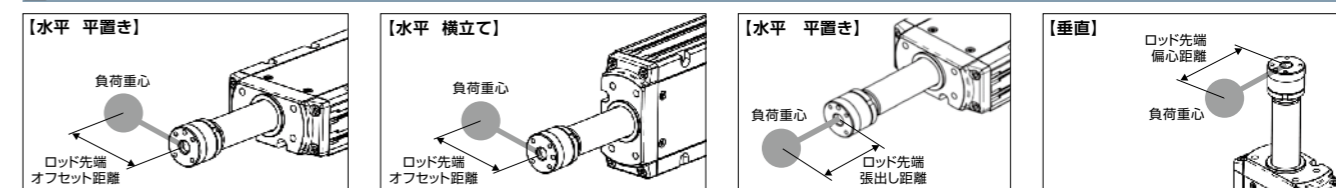
ストローク	最高速度 (mm/s)
20	1000
12	720
6	360
3	180

(単位はmm/s)

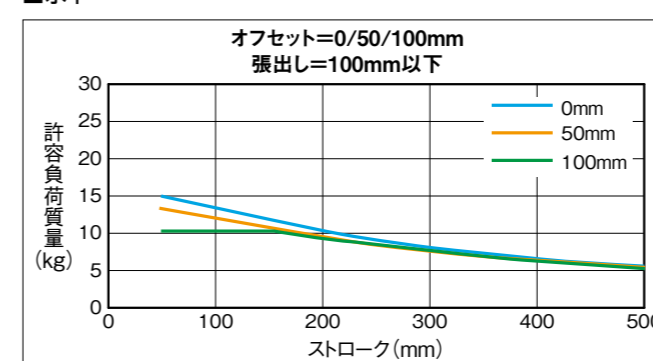
■ロッドたわみ量 (参考値)



■ロッド先端許容負荷質量

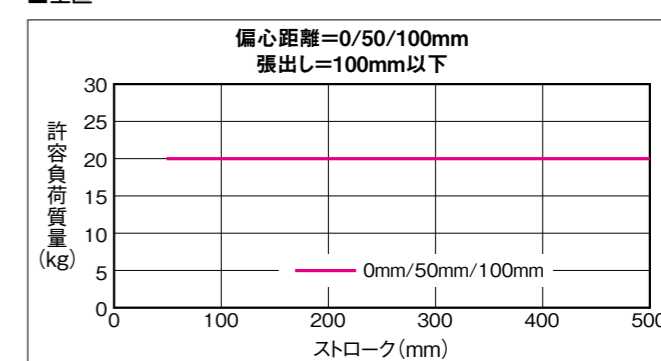


■水平



許容負荷質量の算出条件
加減速によるモーメントを考慮した、
ガイド走行寿命5000kmとなる負荷質量。
(加速度1.0G、速度500mm/s)

■垂直



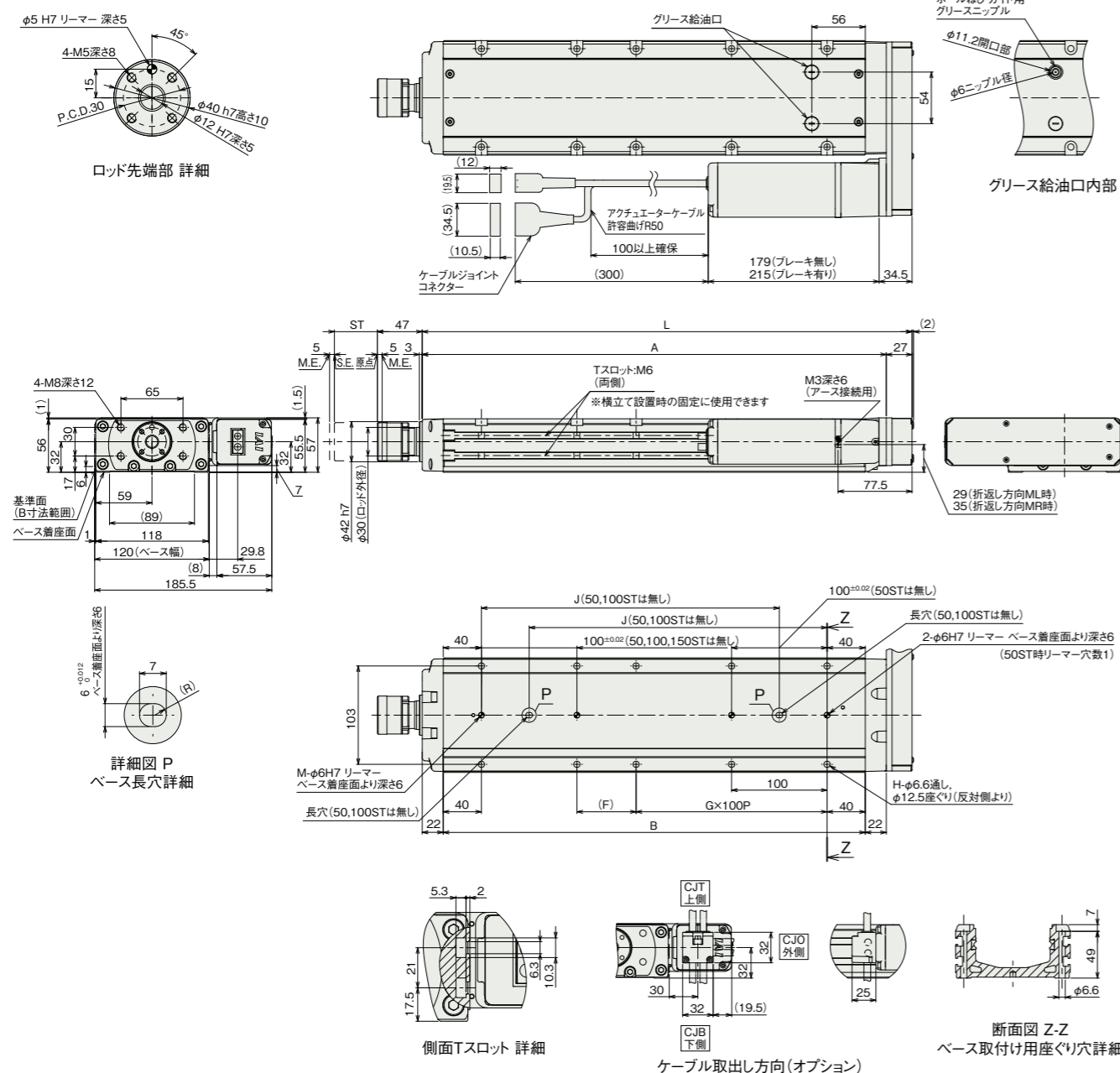
許容負荷質量の算出条件
加減速によるモーメントを考慮した、
ガイド走行寿命5000kmとなる負荷質量。
(加速度0.5G、速度500mm/s)

寸法図

CAD図面がホームページよりダウンロード出来ます。
www.iai-robot.co.jp

2次元 CAD 3次元 CAD

(注) 原点復帰を行った場合はロッドがM.E.まで移動しますので、周囲物との干渉にご注意ください。
(注) 先端フランジリマー穴はロッド中心に対して±1°の角度のずれ量があります。搬送物の張出しが大きい場合や厳密な角度調整が必要な場合は、リマー穴を使用せずに搬送物を取付けてください。



■ストローク別寸法

ストローク		50	100	150	200	250	300	350	400	450	500
L		263	313	363	413	463	513	563	613	663	713
A		236	286	336	386	436	486	536	586	636	686
B		192	242	292	342	392	442	492	542	592	642
F		112	62	112	62	112	62	112	62	112	62
G		0	1	1	1	1	2	2	3	3	4
H		4	6	6	8	8	10	10	12	12	14
J		-	-	162	212	262	312	362	412	462	512
M		1	1	1	2	2	2	2	2	2	2
ロッド先端静的許容荷重(N)		294	294	294	294	294	269	241	218	198	181
ロッド先端静的許容トルク(N·m)		20	20	20	20	20	20	20	20	20	20
3000km寿命	ロッド先端動的許容荷重(N)	147	147	137	121	107	96	87	79	72	65
	オフセット100mm	100	100	100	100	99	90	82	75	68	63
5000km寿命	ロッド先端動的許容トルク(N·m)	10.0	10.0	10.0	10.0	9.9	9.0	8.2	7.5	6.8	6.3
	オフセット100mm	147	133	115	101	90	80	72	65	59	54
許容荷重(N)		100	100	100	92	83	75	68	62	56	51
ロッド先端動的許容トルク(N·m)		10.0	10.0	10.0	9.2	8.3	7.5	6.8	6.2	5.6	5.1

■ストローク別質量

ストローク		50	100	150	200	250	300	350	400	450	500
質量(kg)	ブレーキ無し	5.2	5.9	6.5	7.2	7.8	8.5	9.1	9.8	10.4	11.1
	ブレーキ有り	5.5	6.2	6.8	7.5	8.1	8.8	9.4	10.1	10.7	11.4

■適応コントローラー

本ページのアクチュエーターは下記のコントローラーで動作が可能です。ご使用になる用途に応じたタイプをご選択ください。

名称	外觀	最大接続可能軸数	電源電圧	制御方法													最大位置決め点数	標準価格	参照ページ
				ボジショナー	パルス列	プログラム	ネットワーク ※選択												
				DV	CC	PR	CN	ML	ML3	EC	EP	PRT	SSN	ECM					
MSCON-C		6	単相AC 100V/200V	-	-	-	●	●	●	●	-	-	●	●	-	-	256	-	6-161
SCON-CAL/CGAL		1		●	-	-	●	●	●	●	-	●	●	●	-	-	512 (ネットワーク仕様は768)	-	6-147
SCON-CB/CGB		1		●	●	-	●	●	●	●	●	●	●	●	-	-	512 (ネットワーク仕様は768)	-	6-109
SCON-LC/LCG		1		-	-	●	●	●	●	●	-	●	●	●	-	-	512 (ネットワーク仕様は768)	-	6-137
SSEL-CS		2		●	-	●	●	●	-	-	-	-	●	-	-	-	20000	-	6-191
XSEL-P/Q		6		-	-	●	●	●	-	-	-	-	●	-	-	-	20000	-	6-217
XSEL-RA/SA		8		-	-	●	●	●	-	-	-	-	●	-	-	-	55000 (タイプにより異なります)	-	6-217

(注) DV、CCなどのネットワーク略称記号については、6-13ページをご確認ください。