

RCS4CR-SA8C



■型式項目

RCS4CR - SA8C - WA - 400

シリーズ	タイプ	エンコーダー種類 WA バッテリーレスアプソ	モーター種類 400W サーボモーター	リード 20 20mm 10 10mm 5 5mm	ストローク 50 50mm 110 1100mm (50mm毎)	適応コントローラー T2 SCON SSEL XSEL-P/Q XSEL-RA/SA T4 RCON RSEL	ケーブル長 N 無し P 1m S 3m M 5m X 長さ指定 R ロボットケーブル	オプション 下記オプション 価格表参照
------	-----	---------------------------	------------------------	--	---	---	---	---------------------------



■ストローク別価格表(標準価格)

ストローク(mm)	標準価格	ストローク(mm)	標準価格
50	-	600	-
100	-	650	-
150	-	700	-
200	-	750	-
250	-	800	-
300	-	850	-
350	-	900	-
400	-	950	-
450	-	1000	-
500	-	1050	-
550	-	1100	-

POINT
選定上の注意

- ストロークが長くなると、ボールねじの危険回転数の関係から最高速度が低下します。「ストロークと最高速度」にて希望するストロークの最高速度をご確認ください。
- 加速度を上げると可搬質量は低下します。詳細は「加速度別可搬質量表」をご覧ください。
- 動作条件(搬送質量、加減速度等)によって、使用可能なデューティの目安は変化します。詳細は1-280ページをご確認ください。
- 取付姿勢によっては注意が必要です。詳細は1-261ページをご確認ください。
- 張出し負荷長の目安は、Ma・Mb・Mc方向400mm以下です。張出し負荷長は1-16ページの図をご確認ください。

■オプション価格表(標準価格)

名称	オプション記号	参照頁	標準価格
ブレーキ	B	7-395	-
ケーブル取出し方向変更(上側)	CJT	7-395	-
ケーブル取出し方向変更(右側)	CJR	7-395	-
ケーブル取出し方向変更(左側)	CJL	7-395	-
ケーブル取出し方向変更(下側)	CJB	7-395	-
高精度仕様(注1)	HPR	7-397	-
原点逆仕様	NM	7-398	-
吸引用継手勝手違い	VR	7-401	-
ダブルスライダ仕様(注2)	W	7-401	-

(注1) ダブルスライダ仕様の際は選択できません。
(注2) 選択できないリードがあります。(1-253ページ参照)

■ケーブル長価格表(標準価格)

種類	ケーブル記号	T2	T4
標準タイプ	P(1m)	-	-
	S(3m)	-	-
	M(5m)	-	-
長さ指定	X06(6m) ~ X10(10m)	-	-
	X11(11m) ~ X15(15m)	-	-
	X16(16m) ~ X20(20m)	-	-
ロボットケーブル	R01(1m) ~ R03(3m)	-	-
	R04(4m) ~ R05(5m)	-	-
	R06(6m) ~ R10(10m)	-	-
	R11(11m) ~ R15(15m)	-	-
	R16(16m) ~ R20(20m)	-	-

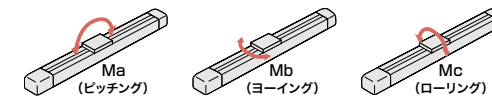
■メインスペック

項目	内容				
リード	ボールねじリード(mm)	20	10	5	
水平	可搬質量	最大可搬質量(kg)	60	80	90
	速度/加減速度	最高速度(mm/s)	1200	600	300
		定格加減速度(G)	0.3	0.5	0.5
垂直	可搬質量	最大可搬質量(kg)	20	35	45
	速度/加減速度	最高速度(mm/s)	1200	600	300
		定格加減速度(G)	0.5	0.7	0.5
推力	最高加減速度(G)	1.2	1	0.7	
	定格推力(N)	339	678	1357	
クリーンルーム仕様	パキューム量(Nl/min)	160	80	40	
ブレーキ	ブレーキ仕様	無励磁作動電磁ブレーキ			
	ブレーキ保持力(kgf)	20	35	45	
	最小ストローク(mm)	50	50	50	
ストローク	最大ストローク(mm)	1100	1100	1100	
	ストロークピッチ(mm)	50	50	50	

項目	内容
駆動方式	ボールねじ φ16mm 転造C10
繰返し位置決め精度(注3)	±0.01mm【±0.005mm】
ロストモーション	0.1mm以下
ベース	材質:アルミ、白色アルマイト処理
リニアガイド	直動無限循環型
静的許容モーメント	Ma: 219N・m
	Mb: 219N・m
	Mc: 414N・m
動的許容モーメント(注4)	Ma: 77.0N・m
	Mb: 77.0N・m
	Mc: 146N・m
クリーン度	クラス10(0.1μm, Fed.Std.209D)、クラス2.5相当(ISO 14644-1規格)
使用周囲温度・湿度	0~40℃、85%RH以下(結露なきこと)
保護等級	IP20
耐振動・耐衝撃	4.9m/s ²
海外対応規格	CEマーク、RoHS指令
モーター種類	ACサーボモーター
エンコーダー種類	バッテリーレスアプソリニア
エンコーダーパルス数	16384 pulse/rev
納期	ホームページ[納期照会]に記載

(注3) 【 】内は高精度仕様の場合です。
(注4) 基準定格寿命5,000kmの場合です。走行寿命は運転条件、取付け状態によって異なります。1-244ページにて走行寿命をご確認ください。

■スライダタイプモーメント方向



■加速度別可搬質量表

可搬質量の単位はkgです。空欄は動作不可となります。

姿勢 リード (mm)	水平					垂直				
	加速度(G)					加速度(G)				
	0.3	0.5	0.7	1.0	1.2	0.3	0.5	0.7	1.0	1.2
20	60	40	30	20	15	20	20	18	15	12
10	80	80	70	60		35	35	35	30	
5	90	90	70			45	45	35		

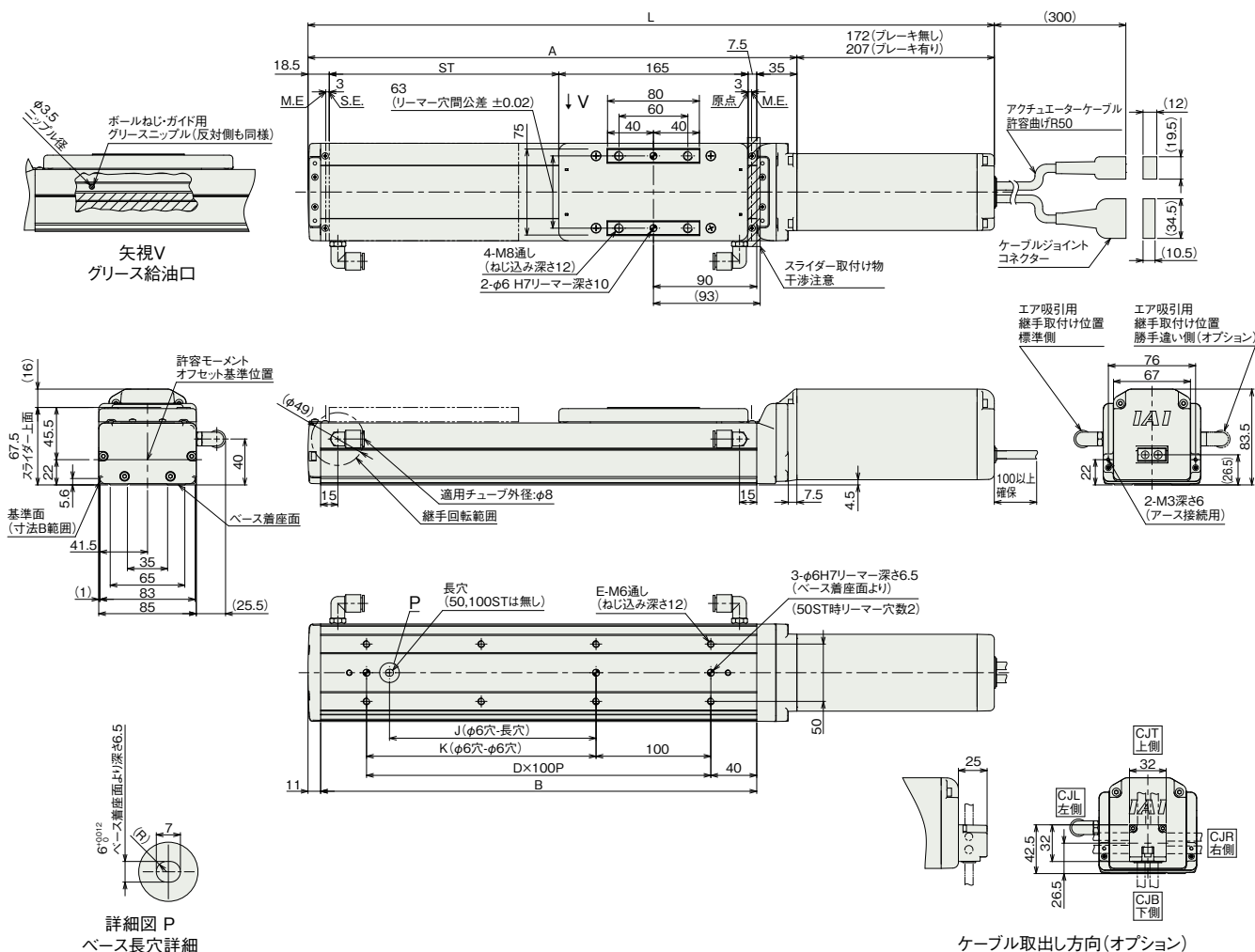
■ストロークと最高速度

ストローク リード	50~600 (50mm毎)	650 (mm)	700 (mm)	750 (mm)	800 (mm)	850 (mm)	900 (mm)	950 (mm)	1000 (mm)	1050 (mm)	1100 (mm)
20	1200	1090	960	860	770	695	630	570	520	480	440
10	600	540	480	430	385	345	310	285	260	235	220
5	300	270	240	215	190	175	155	140	130	120	110

(単位はmm/s)

(注) 原点復帰を行った場合はスライダがM.E.まで移動しますので、周囲物との干渉にご注意ください。

ST: ストローク
M.E.: メカニカルエンド
S.E.: ストロークエンド



■ストローク別寸法

ストローク	50	100	150	200	250	300	350	400	450	500	550	600	650	700	750	800	850	900	950	1000	1050	1100	
L	プレーキ無し	448	498	548	598	648	698	748	798	848	898	948	998	1048	1098	1148	1198	1248	1298	1348	1398	1448	1498
	プレーキ有り	483	533	583	633	683	733	783	833	883	933	983	1033	1083	1133	1183	1233	1283	1333	1383	1433	1483	1533
A	276	326	376	426	476	526	576	626	676	726	776	826	876	926	976	1026	1076	1126	1176	1226	1276	1326	
B	230	280	330	380	430	480	530	580	630	680	730	780	830	880	930	980	1030	1080	1130	1180	1230	1280	
D	1	2	2	3	3	4	4	5	5	6	6	7	7	8	8	9	9	10	10	11	11	12	
E	4	6	6	8	8	10	10	12	12	14	14	16	16	18	18	20	20	22	22	24	24	26	
J	0	0	80	180	180	280	280	380	380	480	480	580	580	680	680	780	780	880	880	980	980	1080	
K	0	100	100	200	200	300	300	400	400	500	500	600	600	700	700	800	800	900	900	1000	1000	1100	

■ストローク別質量

ストローク	50	100	150	200	250	300	350	400	450	500	550	600	650	700	750	800	850	900	950	1000	1050	1100
質量 (kg)	4.7	5.0	5.3	5.6	5.9	6.2	6.5	6.8	7.1	7.4	7.6	7.9	8.2	8.5	8.8	9.1	9.4	9.7	10.0	10.3	10.6	10.8
プレーキ無し	4.7	5.0	5.3	5.6	5.9	6.2	6.5	6.8	7.1	7.4	7.6	7.9	8.2	8.5	8.8	9.1	9.4	9.7	10.0	10.3	10.6	10.8
プレーキ有り	5.2	5.5	5.8	6.1	6.4	6.7	7.0	7.3	7.6	7.9	8.1	8.4	8.7	9.0	9.3	9.6	9.9	10.2	10.5	10.8	11.1	11.3

■適応コントローラ

本ページのアクチュエーターは下記のコントローラで動作が可能です。ご使用になる用途に応じたタイプをご選択ください。

名称	外觀	最大接続可能軸数	電源電圧	制御方法													最大位置決め点数	標準価格	参照ページ			
				ポジショナー	パルス列	プログラム	ネットワーク ※選択															
				DV	CC	CIE	PR	CN	ML	ML3	EC	EP	PRT	SSN	ECM							
RCON		16 (ML3,SSN,ECMは8)	DC24V 単相AC200V 三相AC200V	-	-	-	●	●	●	●	-	-	●	●	●	●	●	●	●	128 (ML3,SSN,ECMはポジショニングデータなし)	-	8-47
RSEL		8	単相AC200V 三相AC200V	-	-	●	●	●	●	-	-	-	●	●	●	●	●	●	●	36000	-	8-49
SCON-CB/CGB		1	単相AC200V	●	●	-	●	●	●	●	●	●	●	●	●	-	●	●	●	512 (ネットワーク仕様は768)	-	8-215
SSEL-CS		2	単相AC 100V/200V	●	-	●	●	●	-	-	-	-	●	●	-	-	-	-	-	20000	-	8-245
XSEL-P/Q		6	単相AC200V 三相AC200V	-	-	●	●	●	-	●	-	-	-	-	●	-	-	-	-	20000	-	8-273
XSEL-RA/SA		8	単相AC200V 三相AC200V	-	-	●	●	●	-	●	-	-	-	-	●	●	-	-	-	55000 (タイプにより異なります)	-	8-273

(注) DV, CCなどのネットワーク略称記号については、8-17ページをご確認ください。