

# RCS4CR-WSA16C

±10μm
±5μm
クリーン
バッテリーレスアプソ
モーターストレート
本体幅 160mm
200V ACサーボモーター
400W

■型式項目

**RCS4CR - WSA16C - WA - 400**

シリーズ	タイプ	エンコーダ種類 WA   バッテリーレスアプソ	モーター種類 400   サーボモーター 400W	リード 20   20mm 10   10mm 5   5mm	ストローク 50   50mm 1100   1100mm (50mm毎)	適応コントローラ T2   SCON SSEL XSEL-P/Q XSEL-RA/SA T4   RCON RSEL	ケーブル長 N   無し P   1m S   3m M   5m X   長さ指定 R   ロボットケーブル	オプション 下記オプション 価格表参照
------	-----	----------------------------	---------------------------------	--	--	--	---	---------------------------



■ストローク別価格表(標準価格)

ストローク(mm)	標準価格	ストローク(mm)	標準価格
50	-	600	-
100	-	650	-
150	-	700	-
200	-	750	-
250	-	800	-
300	-	850	-
350	-	900	-
400	-	950	-
450	-	1000	-
500	-	1050	-
550	-	1100	-

**POINT**  
選定上の注意

- ストロークが長くなると、ボールねじの危険回転数の関係から最高速度が低下します。「ストロークと最高速度」にて希望するストロークの最高速度をご確認ください。
- 加速度を上げると可搬質量は低下します。詳細は「加速度別可搬質量表」をご覧ください。
- 動作条件(搬送質量、加減速度等)によって、使用可能なデューティの目安は変化します。詳細は1-280ページをご確認ください。
- 取付姿勢によっては注意が必要です。詳細は1-261ページをご参照ください。
- 張出し負荷長の目安は、Ma・Mb・Mc方向650mm以下です。張出し負荷長は1-16ページの図をご確認ください。

■オプション価格表(標準価格)

名称	オプション記号	参照頁	標準価格
ブレーキ	B	7-395	-
ケーブル取出し方向変更(上側)(注1)	CJT	7-395	-
ケーブル取出し方向変更(右側)(注1)	CJR	7-395	-
ケーブル取出し方向変更(左側)(注1)	CJL	7-395	-
ケーブル取出し方向変更(下側)(注1)	CJB	7-395	-
高精度仕様	HPR	7-397	-
原点逆仕様	NM	7-398	-
吸引用継手勝手違い	VR	7-401	-

(注1) 型式項目のオプション欄に必ずどれかの記号をご記入ください。

■ケーブル長価格表(標準価格)

種類	ケーブル記号	T2	T4
標準タイプ	P(1m)	-	-
	S(3m)	-	-
	M(5m)	-	-
長さ指定	X06(6m) ~ X10(10m)	-	-
	X11(11m) ~ X15(15m)	-	-
	X16(16m) ~ X20(20m)	-	-
	R01(1m) ~ R03(3m)	-	-
ロボットケーブル	R04(4m) ~ R05(5m)	-	-
	R06(6m) ~ R10(10m)	-	-
	R11(11m) ~ R15(15m)	-	-
	R16(16m) ~ R20(20m)	-	-

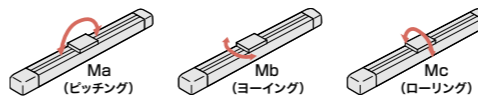
■メインスペック

項目	内容				
リード	ボールねじリード(mm)	20	10	5	
	可搬質量	最大可搬質量(kg)	60	80	100
		最高速度(mm/s)	1200	600	300
		定格加減速度(G)	0.3	0.5	0.5
速度/加減速度	最高加減速度(G)	1.2	1	0.7	
	可搬質量	最大可搬質量(kg)	20	35	50
	速度/加減速度	最高速度(mm/s)	1200	600	300
定格加減速度(G)		0.3	0.7	0.3	
最高加減速度(G)		1.2	1	0.7	
推力	定格推力(N)	339	678	1357	
クリーンルーム仕様	バキューム量(Nl/min)	130	90	85	
ブレーキ	ブレーキ仕様	無励磁作動電磁ブレーキ			
	ブレーキ保持力(kgf)	20	35	50	
	最小ストローク(mm)	50	50	50	
ストローク	最大ストローク(mm)	1100	1100	1100	
	ストロークピッチ(mm)	50	50	50	

項目	内容
駆動方式	ボールねじ φ16mm 転造C10
繰返し位置決め精度(注2)	±0.01mm 【±0.005mm】
ロストモーション	0.1mm以下
ベース	材質:アルミ、白色アルマイト処理
リニアガイド	直動無限循環型
静的許容モーメント	Ma: 642N・m
	Mb: 642N・m
	Mc: 1610N・m
動的許容モーメント(注3)	Ma: 161N・m
	Mb: 161N・m
	Mc: 404N・m
クリーン度	クラス10(0.1μm, Fed.Std.209D)、クラス2.5相当(ISO 14644-1規格)
使用周囲温度・湿度	0~40℃、85%RH以下(結露なきこと)
保護等級	IP20
耐振動・耐衝撃	4.9m/s <sup>2</sup>
海外対応規格	CEマーク、RoHS指令
モーター種類	ACサーボモーター
エンコーダ種類	バッテリーレスアプソリニア
エンコーダパルス数	16384 pulse/rev
納期	ホームページ【納期照会】に記載

(注2) 【 】内は高精度仕様の場合です。  
(注3) 基準定格寿命5,000kmの場合です。走行寿命は運転条件、取付け状態によって異なります。1-244ページにて走行寿命をご確認ください。

■スライダタイプモーメント方向



■加速度別可搬質量表

可搬質量の単位はkgです。空欄は動作不可となります。

姿勢	水平					垂直				
	加速度(G)					加速度(G)				
リード(mm)	0.3	0.5	0.7	1.0	1.2	0.3	0.5	0.7	1.0	1.2
20	60	40	25	22	20	20	15	15	12	10
10	80	80	70	60		35	35	35	30	
5	100	100	80			50	45	30		

■ストロークと最高速度

ストローク(mm)	50~550 (50mm毎)	600 (mm)	650 (mm)	700 (mm)	750 (mm)	800 (mm)	850 (mm)	900 (mm)	950 (mm)	1000 (mm)	1050 (mm)	1100 (mm)
20	1200	1120	990	880	780	715	645	590	535	490	450	415
10	600	560	490	440	395	355	320	290	265	240	225	205
5	300	280	240	220	195	175	160	145	130	120	110	100

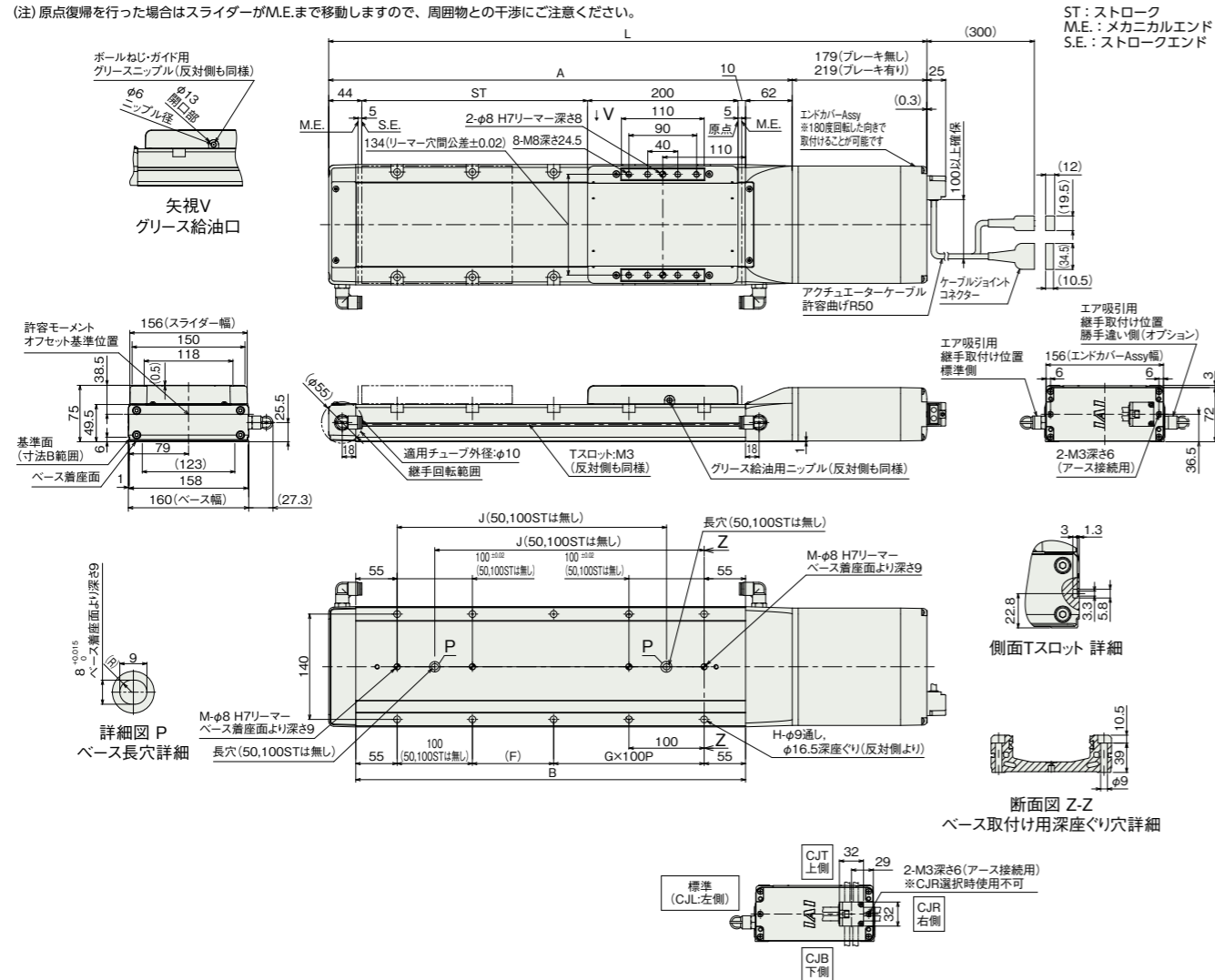
(単位:mm/s)

寸法図

CAD図面がホームページよりダウンロード出来ます。  
www.iai-robot.co.jp



(注) 原点復帰を行った場合はスライダがM.E.まで移動しますので、周囲物との干渉にご注意ください。



■ストローク別寸法

ストローク	50	100	150	200	250	300	350	400	450	500	550	600	650	700	750	800	850	900	950	1000	1050	1100
L プレーキ無し	545	595	645	695	745	795	845	895	945	995	1045	1095	1145	1195	1245	1295	1345	1395	1445	1495	1545	1595
L プレーキ有り	585	635	685	735	785	835	885	935	985	1035	1085	1135	1185	1235	1285	1335	1385	1435	1485	1535	1585	1635
A	366	416	466	516	566	616	666	716	766	816	866	916	966	1016	1066	1116	1166	1216	1266	1316	1366	1416
B	268	318	368	418	468	518	568	618	668	718	768	818	868	918	968	1018	1068	1118	1168	1218	1268	1318
F	158	208	258	308	358	408	458	508	558	608	658	708	758	808	858	908	958	1008	1058	1108	1158	1208
G	0	0	1	1	2	2	3	3	4	4	5	5	6	6	7	7	8	8	9	9	10	10
H	4	4	8	8	10	10	12	12	14	14	16	16	18	18	20	20	22	22	24	24	26	26
J	-	-	208	258	308	358	408	458	508	558	608	658	708	758	808	858	908	958	1008	1058	1108	1158
M	1	1	2	2	2	2	2	2	2	2	2	2	2	2	2	2	2	2	2	2	2	2

■ストローク別質量

ストローク	50	100	150	200	250	300	350	400	450	500	550	600	650	700	750	800	850	900	950	1000	1050	1100
質量 (kg) プレーキ無し	9.1	9.8	10.4	11.0	11.6	12.2	12.8	13.4	14.0	14.7	15.3	15.9	16.5	17.1	17.7	18.3	18.9	19.6	20.2	20.8	21.4	22.0
質量 (kg) プレーキ有り	9.7	10.4	11.0	11.6	12.2	12.8	13.4	14.0	14.6	15.3	15.9	16.5	17.1	17.7	18.3	18.9	19.5	20.2	20.8	21.4	22.0	22.6

■適応コントローラー

本ページのアクチュエーターは下記のコントローラーで動作が可能です。ご使用になる用途に応じたタイプをご選択ください。

名称	外觀	最大接続可能軸数	電源電圧	制御方法																最大位置決め点数	標準価格	参照ページ		
				ポジショナー	パルス列	プログラム	ネットワーク ※選択																	
				DV	CC	CIE	PR	CN	ML	ML3	EC	EP	PRT	SSN	ECM									
RCON		16 (ML3,SSN,ECMは8)	DC24V 単相AC200V 三相AC200V	-	-	-	●	●	●	●	-	-	●	●	●	●	●	●	●	●	●	128 (ML3,SSN,ECMはポジションデータなし)	-	8-47
RSEL		8	単相AC200V 三相AC200V	-	-	●	●	●	●	-	-	-	●	●	●	-	-	-	-	-	-	36000	-	8-49
SCON/CB/CGB		1	単相AC200V	●	●	-	●	●	●	●	●	●	●	●	●	-	●	-	-	-	-	512 (ネットワーク仕様は768)	-	8-215
SSEL-CS		2	単相AC 100V/200V	●	-	●	●	●	-	●	-	-	-	-	-	●	-	-	-	-	-	20000	-	8-245
XSEL-P/Q		6	単相AC200V 三相AC200V	-	-	●	●	●	-	●	-	-	-	-	-	●	-	-	-	-	-	20000	-	8-273
XSEL-RA/SA		8	単相AC200V 三相AC200V	-	-	●	●	●	-	●	-	-	-	-	-	●	●	-	-	-	-	55000 (タイプにより異なります)	-	8-273

(注) DV, CCなどのネットワーク略称記号については、8-17ページをご確認ください。

