

# TTA-C4S□(G)-50-45

## TTA-C4(G)-50-45

バッテリーレスアップ  
24Vパルスモーター  
24V ACサーボモーター

■型式項目

TTA - [ ] - WA - 50 [ ] - 45 [ ] - [ ] B [ ] - [ ] MR [ ] - [ ] - [ ] - [ ] - [ ] - [ ] - [ ] - [ ] - [ ]

シリーズ	タイプ	エンコーダー種類	X軸ストローク	X軸オプション	Y軸ストローク	Y軸オプション	Z軸ストローク	Z軸オプション	R軸ストローク	R軸オプション	標準I/Oスロット	拡張I/Oスロット1	拡張I/Oスロット2	I/Oケーブル長	電源ケーブル仕様	オプション
C4SLG	C4SLG 5-579ページ C4SH C4SHG C4 C4G	WA   バッテリーレスアップ	50/500mm	NM	45/150mm	NM	10/100mm 15/150mm	NM	18   ±180度 36   ±360度 (原点リミットスイッチ付き)	オプション	NP   NPN仕様 PN   PNP仕様	下記拡張I/Oスロット表参照	下記拡張I/Oスロット表参照	0   無し 2   2m 3   3m 5   5m	1   AC100V用 電源ケーブル(2m) 2   AC200V用 電源ケーブル(2m)	下記オプション価格表参照



CE RoHS 10

(注) CEは安全カテゴリー対応仕様のみ対応しています。

水平 垂直 横立て 天吊り

■価格表 (標準価格)

型式	標準価格			
	R軸動作範囲 ±180度		R軸動作範囲 ±360度	
	Z軸100mm	Z軸150mm	Z軸100mm	Z軸150mm
TTA-C4SL(G)-50-45	-	-	-	-
TTA-C4SH(G)-50-45	-	-	-	-
TTA-C4(G)-50-45	-	-	-	-

■オプション価格表 (標準価格)

名称	オプション記号	参照頁	標準価格
ブレーキ (Z軸標準装備)	B	5-685	-
Z軸カバー付	CO	5-685	-
本体金具付仕様 (金具6個付)	FT6	5-685	-
X軸ストローク40/50	H1	5-686	-
Y軸取付高さ50mmアップ	H2	5-686	-
Y軸取付高さ100mmアップ	MR	5-686	-
モーター右折返し (標準装備)	NM	5-686	-
原点逆仕様	OS	5-686	-
操作部脱着可能仕様	SLT	5-686	-
ストローク別サイドスロット取付け仕様	SLTO	5-686	-
サイドスロット180mm取付け仕様	(注1)	5-687	-
X軸ストローク40/50追加スイッチ			

(注1) 追加スイッチの型式は、お客様選択項目により異なります。詳細は5-687ページをご参照ください。

■拡張I/Oスロット価格表 (標準価格)

名称	オプション記号	標準価格	名称	オプション記号	標準価格
拡張PIOボード (NPN仕様)	NP	-	EtherNet/IP接続ボード	EP	-
拡張PIOボード (PNP仕様)	PN	-	EtherCAT接続ボード	EC	-
DeviceNet接続ボード	DV	-	IAネット接続ボード	IA	-
CC-Link接続ボード	CC	-	RS232C接続ボード	SE1	-
PROFIBUS-DP接続ボード	PR	-	RS485接続ボード	SE2	-

(注) 拡張I/Oスロット1、2に設定できる組み合わせは5-582ページ下の表をご確認ください。

- 選定上の注意
- (1) 可搬質量によって最大加減速度が異なります。(「加減速度と可搬質量の相関図」参照) またパルスモーターは、最大可搬設定では最高速度は出ません。速度を上げると可搬質量は低下します。回転軸は、負荷慣性モーメントの数値によっては最高速度が出ませんので、ご注意ください。(「可搬質量と速度の相関図」参照) 「R軸の許容負荷慣性モーメントと角速度の相関図」参照
  - (2) 繰返し位置決め精度は本体温度が一定の場合に限ります。絶対精度を保证するものではありません。
  - (3) 動的許容モーメントの数値は各軸の値です。基準定格寿命5,000km、標準荷重係数1.5の場合です。(動的許容モーメントについては5-692ページをご参照ください)
  - (4) 型式項目の拡張I/Oスロット1、2欄は、未使用の場合は「E」をご記入ください。

■各軸の動作方向



■メインスペック

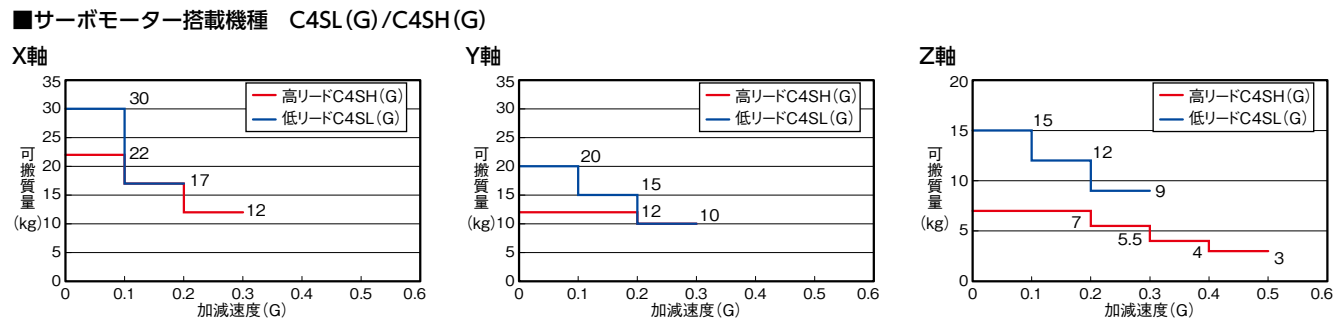
項目	内容	内容				
		C4SL(G)	C4SH(G)	C4(G)		
リード	ボールねじリード (mm)	X軸 8 Y軸 8 Z軸 2.14相当	13.3相当 5相当	24相当 12		
	最大可搬質量 (kg)	Z軸	15	7	6	
		最高速度	X軸 (mm/s) Y軸 (mm/s) Z軸 (mm/s) R軸 (度/s)	600 600 170 1500	1000 1000 400 1500	800 800 400 1000
		最大加減速度 (G)	X軸 Y軸 Z軸 R軸	0.2 0.3 0.3 1.5	0.3 0.3 0.5 1.5	0.2 0.2 0.2 1.1
押付け	押付け時最大推力 (N)	-	-	-		
ブレーキ (Z軸標準装備)	ブレーキ仕様	無励磁作動電磁ブレーキ	-	-		
	ブレーキ保持力 (kgf)	15	7	6		
ストローク	X軸 (mm)	500	450	100/150		
	Y軸 (mm)	500	450	100/150		
	Z軸 (mm)	100/150	100/150	100/150		
	R軸 (度)	±180/±360	±180/±360	±180/±360		

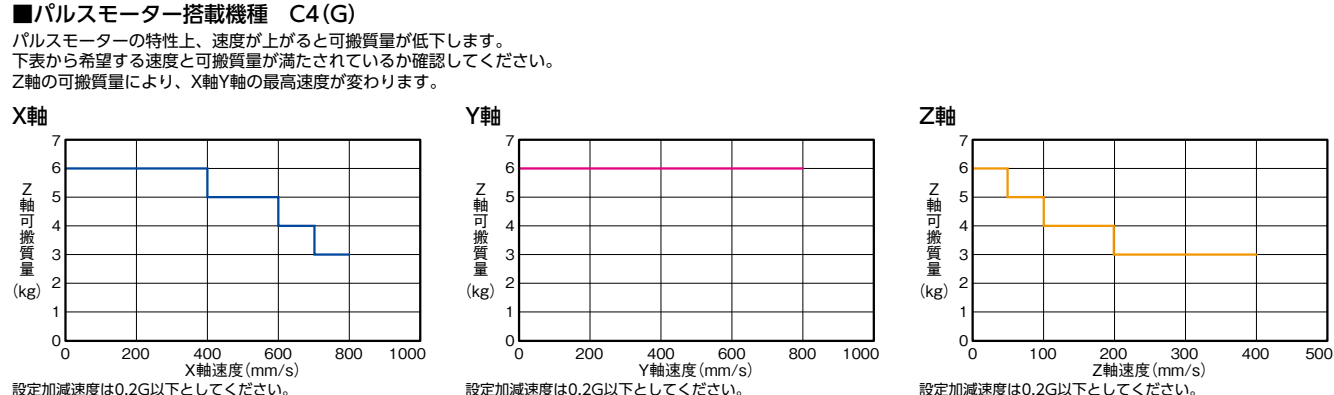
項目	内容	内容		
		C4SL(G)	C4SH(G)	C4(G)
駆動方式	X軸	ボールねじ φ12mm 磁石巻	ボールねじ φ12mm 磁石巻	ボールねじ φ12mm 磁石巻
	Y軸	ボールねじ φ12mm 磁石巻	ボールねじ φ12mm 磁石巻	ボールねじ φ12mm 磁石巻
	Z軸	ボールねじ φ10mm 磁石巻	ボールねじ φ10mm 磁石巻	ボールねじ φ10mm 磁石巻
	R軸	ボールねじ φ10mm 磁石巻	ボールねじ φ10mm 磁石巻	ボールねじ φ10mm 磁石巻
繰返し位置決め精度	X軸	±0.005mm	±0.005mm	±0.01mm
	Y軸	±0.005mm	±0.005mm	±0.01mm
	Z軸	±0.008度	±0.008度	±0.01度
ロストモーション	X軸	0.025mm以下	0.04mm以下	0.05mm以下
	Y軸	0.02mm以下	0.02mm以下	0.06度以下
	Z軸	0.06度以下	0.06度以下	0.06度以下
	R軸	0.06度以下	0.06度以下	0.06度以下
静的許容モーメント		Ma:35.0N・m Mb:35.0N・m Mc:74.0N・m		
動的許容モーメント		Ma:11.5N・m Mb:11.5N・m Mc:24.3N・m		
最大負荷慣性モーメント		0.01kg・m <sup>2</sup>		
使用周囲温度・湿度		0~40℃、85%RH以下 (結露なきこと)		
保護等級		-		
耐振動・耐衝撃		4.9m/s <sup>2</sup>		
海外対応規格		CEマーク (安全カテゴリー対応タイプのみ対応)、RoHS指令		
モーター種類		ACサーボモーター		パルスモーター
エンコーダー種類		バッテリーレスアップリユート		
エンコーダーパルス数		16384 pulse/rev		8192 pulse/rev
納期		ホームページ [納期照会] に記載		

(注) 張出し負荷長の目安は、R軸が半径100mm以下です。

■加減速度と可搬質量の相関図



■可搬質量と速度の相関図

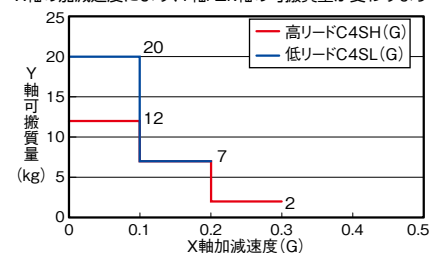


加減速度と可搬質量の相関図

■サーボモーター搭載機種 C4SL(G)/C4SH(G)

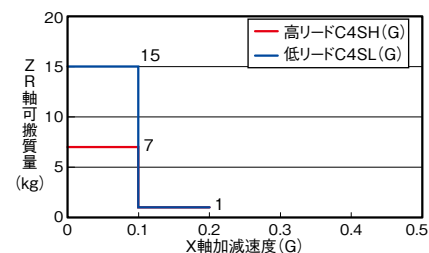
Y軸

X軸の加減速度により、Y軸/ZR軸の可搬質量が変わります。



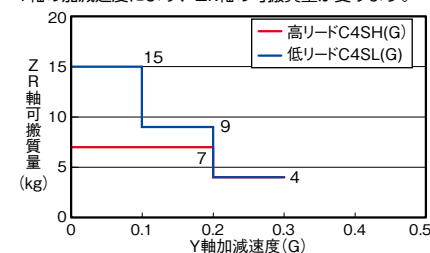
ZR軸

ZR軸の加減速度により、Y軸/ZR軸の可搬質量が変わります。



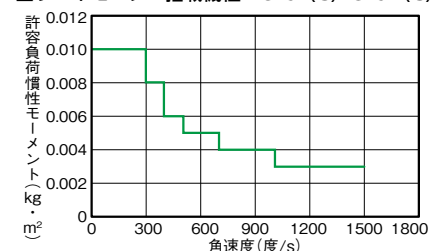
ZR軸

Y軸の加減速度により、ZR軸の可搬質量が変わります。

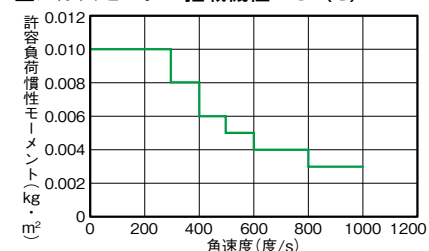


R軸の許容荷慣性モーメントと角速度の相関図

■サーボモーター搭載機種 C4SL(G)/C4SH(G)



■パルスモーター搭載機種 C4(G)

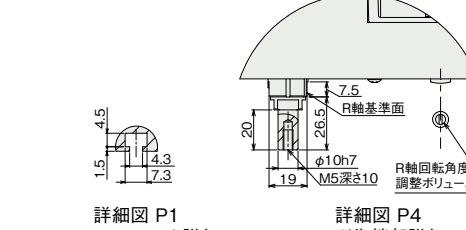
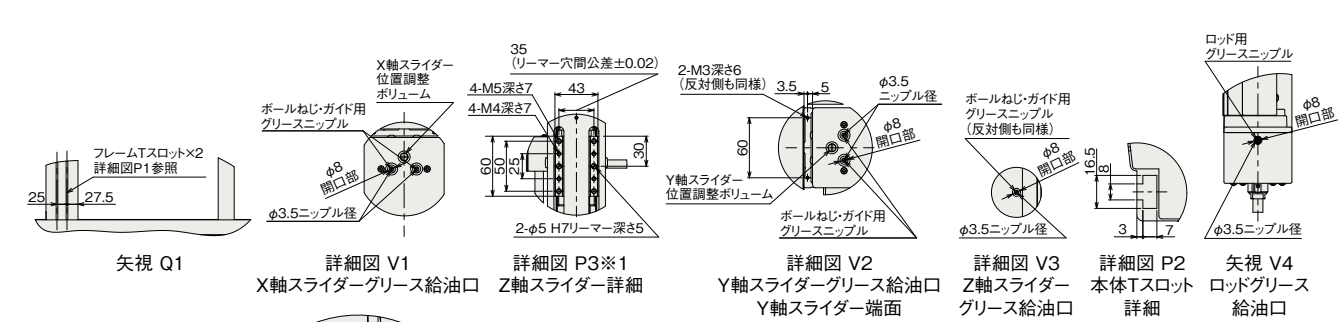
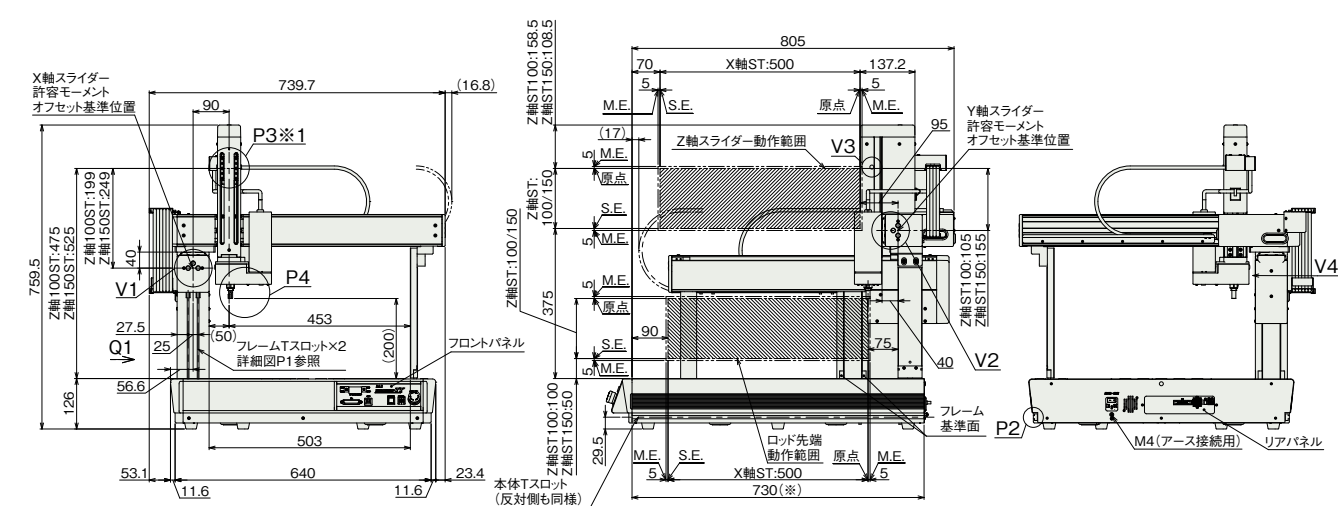
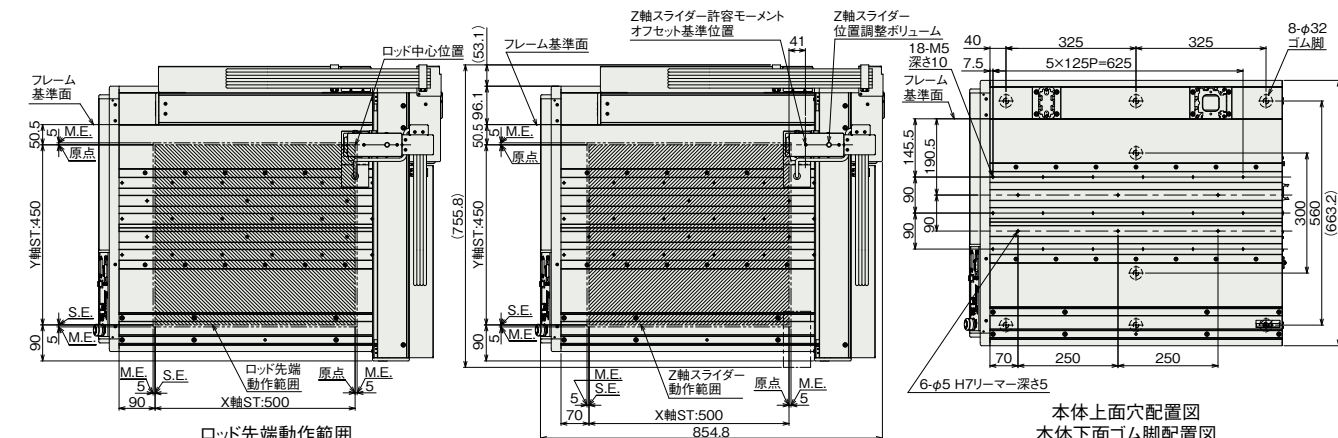


許容荷慣性モーメント	角加速度	角加減速度
0.010kg・m <sup>2</sup>	300度/s	0.05G
0.008kg・m <sup>2</sup>	400度/s	0.1G
0.006kg・m <sup>2</sup>	500度/s	0.2G
0.005kg・m <sup>2</sup>	700度/s	0.5G
0.004kg・m <sup>2</sup>	1000度/s	1G
0.003kg・m <sup>2</sup>	1500度/s	1.5G

許容荷慣性モーメント	角加速度	角加減速度
0.010kg・m <sup>2</sup>	100度/s	0.1G
0.010kg・m <sup>2</sup>	200度/s	0.1G
0.010kg・m <sup>2</sup>	300度/s	0.1G
0.008kg・m <sup>2</sup>	400度/s	0.18G
0.006kg・m <sup>2</sup>	500度/s	0.28G
0.005kg・m <sup>2</sup>	600度/s	0.4G
0.004kg・m <sup>2</sup>	700度/s	0.55G
0.004kg・m <sup>2</sup>	800度/s	0.7G
0.003kg・m <sup>2</sup>	900度/s	0.9G
0.003kg・m <sup>2</sup>	1000度/s	1.1G

寸法図

※1 オプションでカバー付(型式:CO)を選択時はZ軸の前面にカバーが付きスライダーが隠れます。  
 (注)本体にワークを固定する場合は支柱の移動範囲に対し2mm以上の余裕を確認してください。  
 (注)原点復帰を行った場合は、スライダーがM.E.まで移動しますので周囲との干渉にご注意ください。



■質量

項目	質量	
	ACサーボモーター	パルスモーター
本体質量	53.3kg	56.3kg
テーブル部積載重量(注2)	100kg	

(注2) テーブル部とは、本体上面部のことです。X軸の可搬質量ではありません。