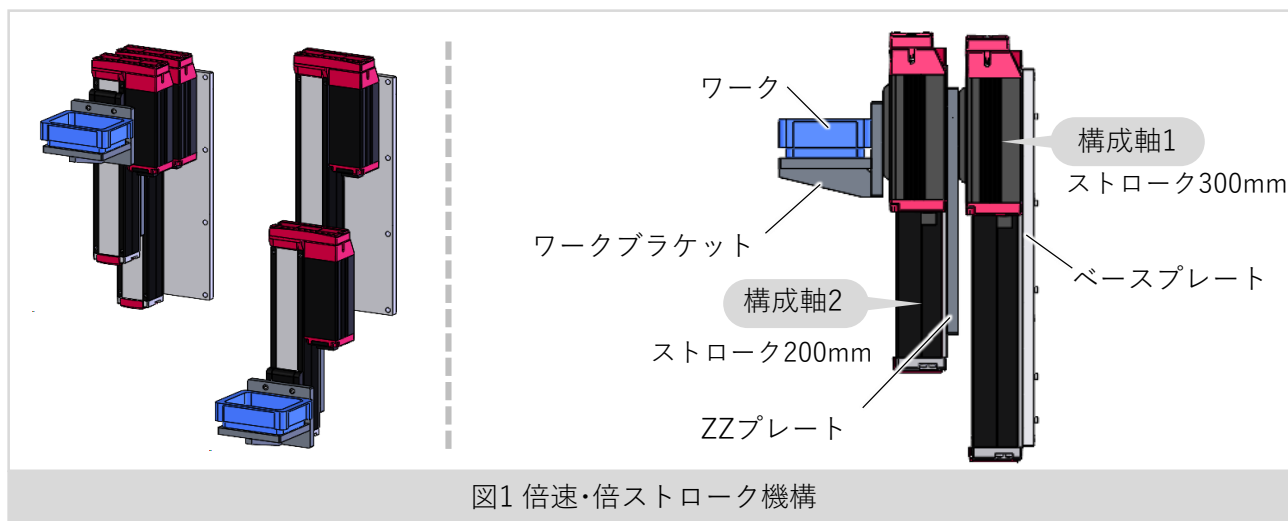


1 機構名

倍速・倍ストローク機構(垂直)

構成軸 1	EC-S6LAHR-300-**-B-ML
構成軸 2	EC-S6LAHR-200-**-B-ML

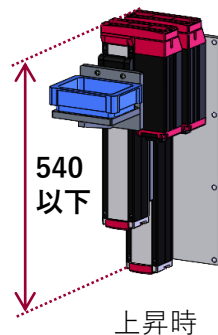


2 装置概要

アクチュエーター2軸を同時に動かして、倍速・倍ストロークを得る機構

3 要求仕様

用途	倍速・倍ストローク	
上下寸法制限	上昇時 540以下	mm
必要ストローク	500	mm
ワーク質量	6	kg
片道移動時間	2.5	秒
装置全体サイクルタイム	10	秒



4 確認フロー

- 1 必要推力の確認
- 2 速度別推力の確認
- 3 静的許容モーメントの確認
- 4 サイクルタイムの確認
- 5 寿命計算
- 6 デューティー比の確認
- 7 消費電力量の計算

5 選定計算

1 必要推力の確認

- ・構成軸1、構成軸2それぞれの搬送質量を確認します。

【構成軸1】

ワーク+ワークブラケット	:	7 kg
構成軸2	:	3.2kg (カタログより)
ZZプレート	:	0.6kg
<hr/>		
計	:	10.8kg

【構成軸2】

ワーク+ワークブラケット	:	7kg
--------------	---	-----

- ・各軸を加減速度0.3Gで動作させる場合に必要な推力を計算します。
垂直設置なので、重力加速度 1.0Gも考慮します。

【構成軸1】

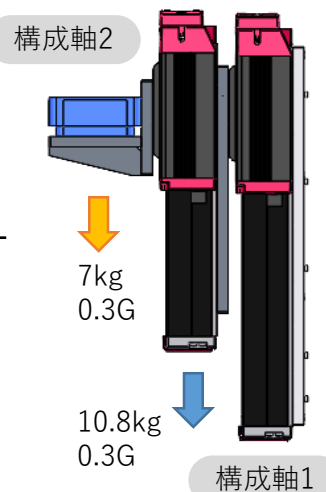
構成軸1と2が同時に加速するため、構成軸2の加速による反力も構成軸1に加わります。

$$F_1 = \text{構成軸1が受ける重力と加速反力} + \text{構成軸2の加速反力}$$
$$= 10.8\text{kg} \times (1.0+0.3) \times 9.8\text{m/s}^2 + 7\text{kg} \times 0.3 \times 9.8\text{m/s}^2 = 158.2\text{N}$$

【構成軸2】

構成軸2自体が加速されるため、構成軸1の加速度が加算されます。

$$F_2 = 7\text{kg} \times (1.0+0.3+0.3) \times 9.8\text{m/s}^2 = 109.8\text{N}$$



機械装置の設計に際して必要推力を検討する場合、機械効率に起因する適切な余裕を見込んでください。例えば安全率を1.3とした場合の、各軸動作に必要な推力は

$$\text{構成軸1 } F_1 > 158.2 \times 1.3 = 205.7\text{N}$$

$$\text{構成軸2 } F_2 > 109.8 \times 1.3 = 142.7\text{N}$$

- ◆ 以上より、安全余裕を1.3倍とした場合、205.7N(構成軸1) / 142.7N(構成軸2)の推力が必要です。

<Ma方向の静的負荷モーメント>

$$Ma = 10.8\text{kg} \times 9.8\text{m/s}^2 \times (0.0505\text{m} + 0.145\text{m}) = 20.7\text{Nm}$$

※ すべての質量はワーク重心に集中するものとして計算します。

静的許容モーメント	Ma : 48.5 N·m
	Mb : 69.3 N·m
	Mc : 103 N·m

2024年総合カタログ2-294より

[WEB版カタログはこちら](#)

- ◆ 静的負荷モーメントは20.7Nmで、許容値内になります。
- ◆ Mb、Mc方向にはモーメントがかからないため、検討不要です。
- ◆ 構成軸2は、構成軸1と同機種でかつ構成軸1より負荷が軽いため、検討不要です。

4 サイクルタイムの確認

選定した機種で要求仕様のサイクルタイムを満たすことができるか確認します。IAIホームページの「サイクルタイム計算ソフト」で確認します。片道移動時間の計算を行います。

[こちらをクリック](#)

IAI Corporation
サイクルタイム計算 Ver.1.5 EC-Series [High-Spec]

速度・加減速度・移動距離から単軸ロボットの位置決め時間（サイクルタイム）を自動で算出します。
以下の<a>~<e>で使用する製品を選択してください。 <1>~<5>に使用する時の運転条件を入力してください。
「最速運転設定」ボタンを押すと、移動距離と搬送負荷から、速度と加減速度を設定します。

<a> シリーズ	EC-S
 型式	EC-S6LAHR
<c> リード	3 mm
<d> ストローク	300 mm
<e> 設置姿勢	垂直
<1> 移動距離 [mm]	300
<2> 搬送質量 [kg]	10.800
<3> 速度 [mm/s]	140
<4> 加速度 [G]	0.30 (1G=9806mm/s ²)
<5> 減速度 [G]	0.30
<6> 位置決め幅 [mm]	0.10

● 計算結果
位置決め時間 [s] 2.259

※位置決め幅に到達するまでの時間を表します。
※計算結果は参考値です。
負荷状況により実際の位置決め時間とは異なる場合があります。
※ゲイン調整により計算結果より早く位置決めできる場合があります。
詳しくは使用するコントローラーの取扱説明書をご確認ください。

図3 サイクルタイム計算ソフト

- ◆ 構成軸1の片道移動時間は2.259秒となるため、要求仕様2.5秒を満たします。
- ◆ 構成軸2は構成軸1よりも移動距離が短いため確認不要です。

エレシリンダー(スライダタイプ)の機械的寿命は、もっとも負荷モーメント荷重がかかるリニアガイドに代表されます。(以下のように取扱説明書に記載しています。)

6.1 スライダータイプの寿命の考え方

スライダータイプ、高剛性スライダータイプ、ワイドスライダータイプの機械的寿命は、もっともモーメント荷重がかかるリニアガイドに代表されます。

リニアガイドの走行寿命は、一群の製品を同じ条件で動作させたときに、90%がフレーキング(軌道面の剥離)を生じることなく到達できる総走行距離を表します。

取扱説明書より

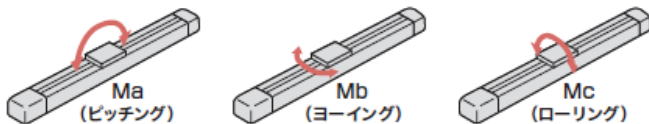
1 動的負荷モーメントの計算

各軸を加減速度0.3Gで動作させる場合の動的負荷モーメントを計算します。構成軸1には構成軸2の加速による負荷モーメントも加わります。さらに垂直設置なので、重力加速度1.0Gも考慮して、加減速度は $0.3+0.3+1.0=1.6G$ で計算します。

$$Ma = 10.8\text{kg} \times 1.6 \times 9.8\text{m/s}^2 \times (0.0505\text{m} + 0.145\text{m}) \\ = 33.1\text{Nm}$$

Mb、Mc方向にはモーメントがかからないため、検討は不要です。

■ スライダータイプモーメント方向



2024年総合カタログ2-142より

WEB版カタログはこちら

動的許容モーメント
(注10)

Ma : 33.7 N·m

Mb : 40.2 N·m

Mc : 55.3 N·m

2024年総合カタログ2-294より

(注10) 基準定格寿命5,000kmの場合です。走行寿命は運転条件、取付け状態によって異なります。

2024年総合カタログ1-276ページにて走行寿命をご確認ください。

WEB版カタログはこちら

2 走行寿命の計算

構成軸2は構成軸1と同機種で構成軸1より負荷が軽いので、構成軸1の走行寿命を確認します。

走行寿命の計算方法

リニアガイドの走行寿命は、機種ごとに定められた動的許容モーメントを用いて、次式によって計算することができます。

$$L = \left(\frac{C_M}{M} \right)^3 \cdot URL$$

L: 走行寿命(km), C_M : 動的許容モーメント(N·m),
M: 作用するモーメント(N·m), URL: 基準定格寿命(km)

2024年総合カタログ1-276より

$$\text{走行寿命} = \left(\frac{33.7\text{Nm}}{33.1\text{Nm}} \right)^3 \times 5,000\text{km} = 5,277\text{km}$$

WEB版カタログはこちら

以下の仮定条件で走行寿命を概算します。
 装置全体サイクルタイム：10秒
 1日平均稼働時間：8時間(=28,800秒)
 年間稼働日数：250日
 要求寿命：10年以上

1日の生産数[個]は、28,800/10=2,880個

1個生産するにあたり、アクチュエーターは往復で300×2=600mm移動するので、
 1日の走行距離は、2,880回×600mm=1,728,000mm=1.728km

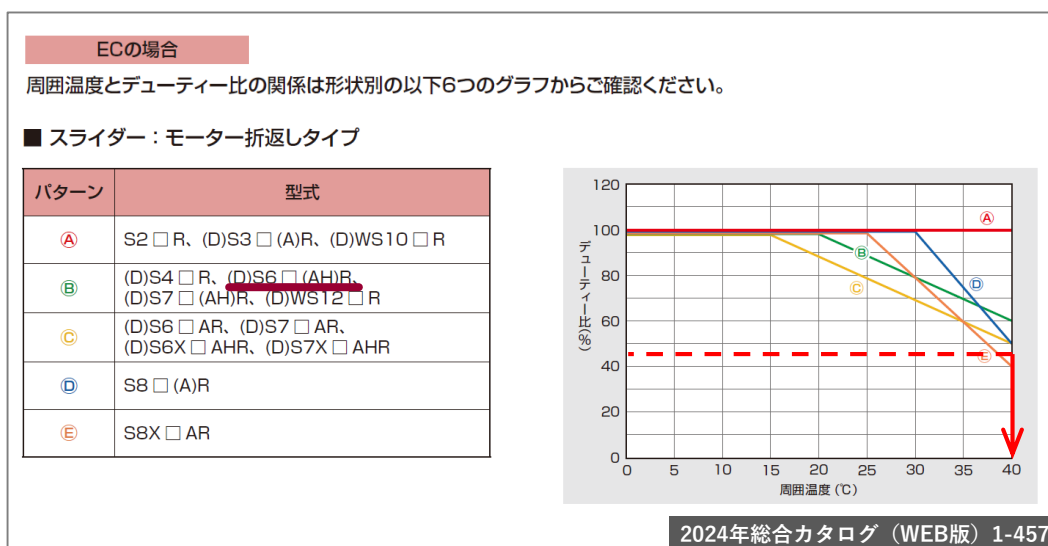
よって、1年の走行距離は、1.728×250=432km

アクチュエーターの走行寿命目安が5,277kmのため、
 年数に換算すると、5,277km/432km/年≒12年 が走行寿命の目安となります。

◆ 以上より、アクチュエーターの走行寿命は要求寿命10年以上を満たします。

6 デューティー比の確認

選定した機種で、周囲温度とデューティー比の関係を確認します。



WEB版カタログはこちら

◆ デューティー比は以下のように計算します。

$$\text{デューティー比 } D [\%] = \frac{T_M}{T_M + T_R} \times 100$$

T_M ：動作時間
 T_R ：停止時間

< 今回の要求仕様より >
 要求サイクルタイム：10 秒
 片側移動時間：2.26 秒

$$T_M = \text{片側移動時間} \times 2 = 2.26 \times 2 = 4.52 \text{ 秒}$$

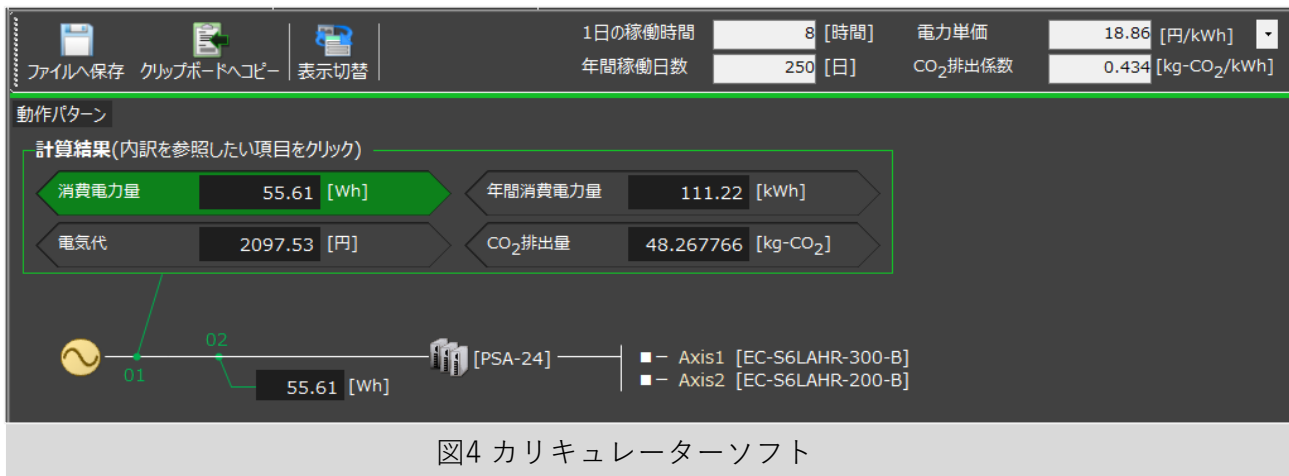
$$T_M + T_R = \text{要求サイクルタイム} = 10 \text{ 秒}$$

よって、**D = 4.52 秒 ÷ 10 秒 = 45.2 %**

◆ 選定した機種はグループ(B)となり、周囲温度40°C以下で要求仕様の動作可能です。

消費電力量は、IAIホームページの「カリキュレーターソフト」で確認可能です。サイクルタイムや電源容量の計算も可能です。

[こちらをクリック](#)



※CO₂排出係数：0.434kg-CO₂（環境省・経済産業省 令和3年度実績 電気事業者別排出係数より（全国平均係数））

※電力単価：18.86円/kWh（2024年中部電力ミライズ 電気料金 高压電力 第2種プランB（夏季）より）

◆ 以上より、消費電力量は55.61Whになります。