

CRS-XZDZ

バッテリーレスアプ
24v
パルス
モーター

■型式項目

CRS - XZDZ1 - WA - [] - [] - [] **B** - [] - **R1** - [] - [] - [] - []

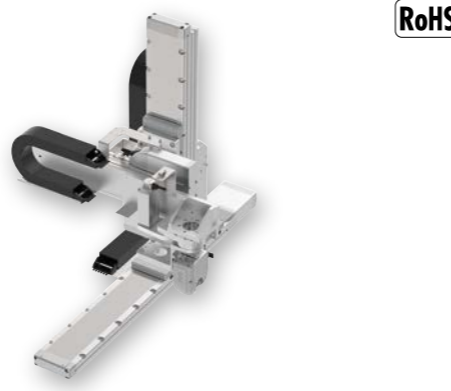
シリーズ	タイプ	組合せ方向	エンコーダ種類	第1軸(X軸)	第2軸(Z軸)	第3軸(Y軸)	コントローラ	ケーブル長	ケーブルベア	オプション
WA	1	下記参照	WA	ストローク 15 150mm ? 800mm (50mm毎)	ストローク 5 50mm 30 300mm (50mm毎)	ストローク 25 250mm ? 500mm (50mm毎)	R1 RSEL	1L 1m 3L 3m 5L 5m ? L ?m	第1配線 第2配線 第3配線 下記参照	4B 下記 5VC オプション価格表 5WCS 参照

最大可動範囲	X軸 800 mm	Z軸 300 mm	Y軸 500 mm
最大可搬質量	1 kg		
標準サイクルタイム	2.28 秒		
位置繰返し精度	± 0.03 mm		

標準サイクルタイムは下記条件で、往復の最速動作をした場合の動作時間です。

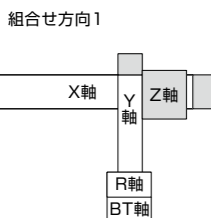


- POINT** 選定上の注意
- (1) サイクルタイムは参考値です。ストローク、動作パターンによっては上記サイクルタイムより大きくなる場合があります。
 - (2) RSEL ドライバユニットの高出力設定は、「有効」で使用してください。
 - (3) 位置繰返し精度は、「JIS B 8432 産業用ロボットの性能試験条件」に準拠しています。

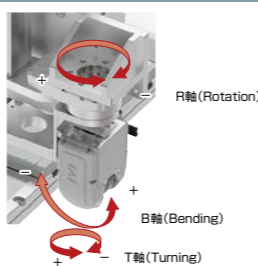


(注) 上写真は組合せ方向「1」、全軸ケーブルベア付の場合になります。

組合せ方向



回転軸(R軸) / 手首軸(B軸/T軸)の動作方向



ストローク別価格表(標準価格)

X軸ストローク(mm)	150~350	400~600	650~800
Z軸ストローク(mm)	50~150 200~300	-	-

(注) 上記はケーブルベア無し、配線無しの価格です。

ケーブル長価格表(標準価格)

種類	ケーブル記号	長さ	R1
標準タイプ	1L	1m	-
	3L	3m	-
	5L	5m	-
	6L ~ 10L	6m ~ 10m	-
	11L ~ 15L	11m ~ 15m	-

(注) 全軸標準ケーブルとなります。
(注) 第2軸、第3軸ケーブルの長さはケーブルベア出口からの長さです。ケーブルベア内配線用として、ロボットケーブルが別途付属されます。
(注) 標準は1m、3m、5mですが、それ以外の長さもm単位で最大15mまで対応可能です。

ケーブルベア価格表(標準価格)

名称	型式	標準価格		
		第1配線(X軸横)	第2配線(Z軸横)	第3配線(Y軸横)
ケーブルベアなし(ケーブルのみ)	N	-	-	-
ケーブルベアSサイズ(内幅50mm)(注1)	CT	選択不可	-	-
ケーブルベアMサイズ(内幅63mm)	CTM	-	-	-
ケーブルベアLサイズ(内幅80mm)	CTL	-	-	-
ケーブルベアXLサイズ(内幅100mm)(注2)	CTXL	-	-	選択不可

(注1) 第2配線、第3配線のみ選択可能です。
(注2) 第1配線のみ選択可能です。

オプション価格表(標準価格)

名称	オプション記号	参照頁	標準価格
X軸	ケーブル取出し方向(標準)	無記入	8
	ケーブル取出し方向変更(上側)	CJT	8
	ケーブル取出し方向変更(右側)	CJR	8
	ケーブル取出し方向変更(左側)	CJL	8
	ケーブル取出し方向変更(下側)	CJB	8
Z軸	ブレーキ(注3)	B	8 標準装備
R軸	ブレーキ	4B	8
B軸/T軸	エア継手付き(注4)	5VC	8
	配線カラー付き	5WCS	8

(注3) Z軸はブレーキが標準装備となります。型式項目のZ軸オプション欄に必ずご記入ください。
(注4) 適応チューブ外径：φ6のエア継手が取付きます。

メインスペック

項目	内容
最大可搬質量	1kg
位置繰返し精度	±0.03mm

項目	内容	
使用環境温度・湿度	0~40℃、85%RH以下(結露なきこと)	
保護等級	-	
耐振動・耐衝撃	4.9m/s ²	
海外対応規格	RoHS指令	
エンコーダ種類	バッテリーレスアプソリュート	
エンコーダパルス数	XYZ軸	8192pulse/rev
	RBT軸	8192pulse/rev
納期	ホームページ[納期照会]に記載	

構成軸スペック

PTP動作では、各軸の最大速度、最大加減速度で動作が可能です。
CP動作での速度、加減速度の上限値は、56ページの値を目安としてください。

■X軸

項目	内容																										
構成軸型式	RCP6-WSA14C-WA-56P-8□-W(ダブルスライダ仕様)																										
加減速度・ストローク別最高速度	加減速度(G)	0.1												0.2						0.3							
		ストローク(mm)	150~350	400	450	500	550	600	650	700	750	800	150~450	500	550	600	650	700	750	800	150~500	550	600	650	700	750	800
		最高速度(mm/s)	370	350	305	270	240	215	195	175	160	145	300	270	240	215	195	175	160	145	250	240	215	195	175	160	145
ストローク	最小ストローク(mm)	150																									
	最大ストローク(mm)	800																									
	ストロークピッチ(mm)	50																									
モーター種類	パルスモーター 56□サイズ																										

■Z軸

項目	内容	
構成軸型式	RCP6-WSA14R-WA-56P-4□-B-W(ダブルスライダ仕様)	
速度/加減速度	加減速度(G)	0.1 0.2
	最高速度(mm/s)	105 100
ストローク	最小ストローク(mm)	50
	最大ストローク(mm)	300
	ストロークピッチ(mm)	50
モーター種類	パルスモーター 56□サイズ	

■Y軸

項目	内容	
構成軸型式	RCP6-WSA12LR-WA-42P-12(ロングスライダ仕様)	
速度/加減速度	加減速度(G)	0.2
	最高速度(mm/s)	400
ストローク	最小ストローク(mm)	250
	最大ストローク(mm)	500
	ストロークピッチ(mm)	50
モーター種類	パルスモーター 42□サイズ	

■R軸

項目	内容	
構成軸型式	RCP6-RTFML-WA-42P-30-360	
速度/加減速度	加減速度(G)(注5)	0.3
	最高速度(度/s)	800
動作範囲(度)	±180	
最大トルク(N・m)(注6)	5.2	
最大許容慣性モーメント(kg・m ²)(注6)	0.08	
モーター種類	パルスモーター 42□サイズ	

(注5) 1G≒9807度/s²
(注6) 速度、加減速度により異なります。詳細は55ページをご参照ください。

■BT軸

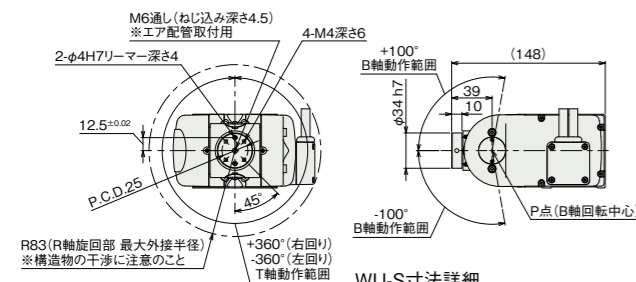
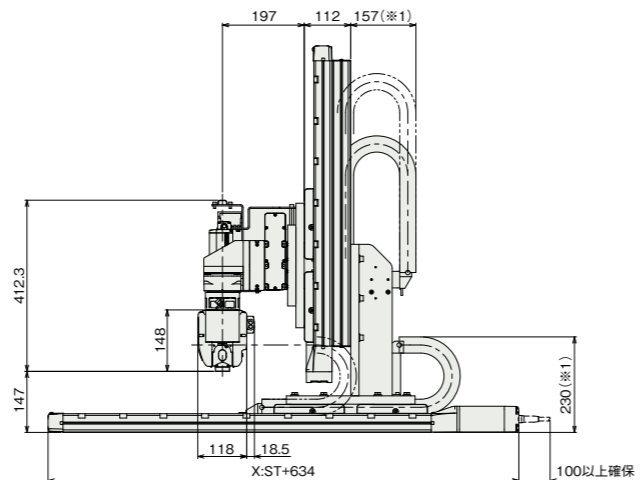
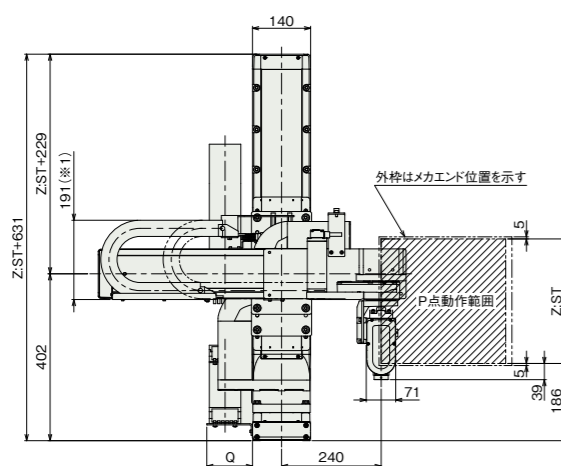
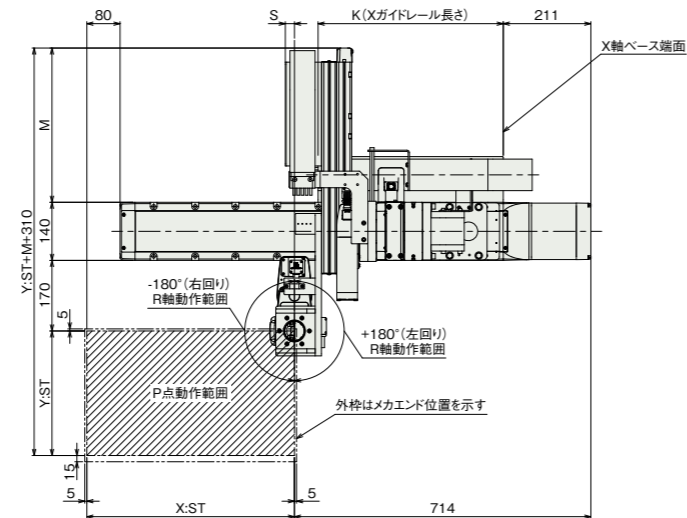
項目	内容	
軸構成	B軸(手首揺動) T軸(手首回転)	
構成軸型式	WVU-S-WA	
速度/加減速度	加減速度(G)(注7)	0.3 0.3
	最高速度(度/s)	単独動作 750 1200 B軸・T軸 同時動作 600 600
動作範囲(度)	±100 ±360	
モーター種類	パルスモーター 28□サイズ	
最大トルク(N・m)(注8)	0.65 0.65	
最大許容慣性モーメント(kg・m ²)(注8)	0.0085 0.0075	

(注7) 1G≒9807度/s²
(注8) 速度、加減速度により異なります。詳細は55ページをご参照ください。
(注) BT軸はブレーキが標準装備です。

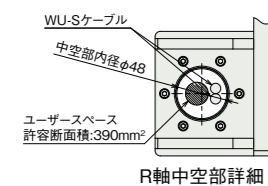
寸法図

※1 ケーブルベアが膨らみ、記載寸法より若干大きくなる可能性があります。
 (注) 図面の組合せ位置が原点となります。
 (注) 下記図面は、組合せ方向「1」・第1配線・第2配線・第3配線ともケーブルベア付きの場合の図面です。
 その他の図面はホームページでご確認ください。

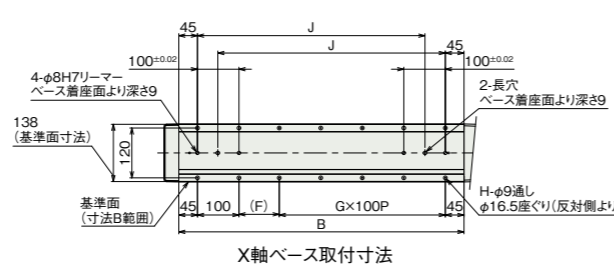
CAD図面がホームページよりダウンロード出来ます。
www.iai-robot.co.jp **2次元 CAD** **3次元 CAD**



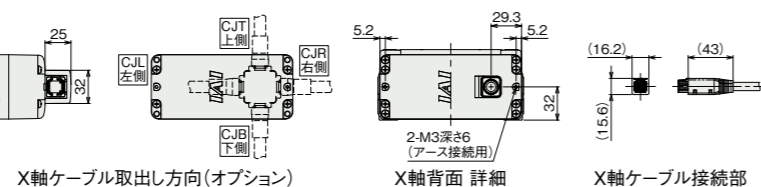
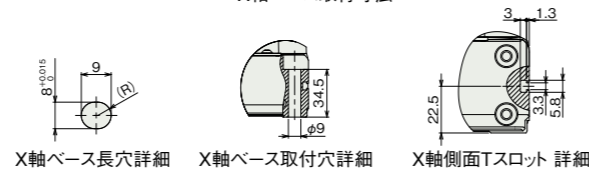
WU-S寸法詳細



R軸中空部詳細



X軸ベース取付寸法



■ストローク別寸法

X軸ストローク	150	200	250	300	350	400	450	500	550	600	650	700	750	800
B	537	587	637	687	737	787	837	887	937	987	1037	1087	1137	1187
F	47	97	47	97	47	97	47	97	47	97	47	97	47	97
G	3	3	4	4	5	5	6	6	7	7	8	8	9	9
H	12	12	14	14	16	16	18	18	20	20	22	22	24	24
J	398	448	498	548	598	648	698	748	798	848	898	948	998	1048
K	271	296	321	346	371	396	421	446	471	496	521	546	571	596

Y軸ストローク	250	300	350	400	450	500
M	321.5	371.5	421.5	471.5	521.5	571.5

ケーブルベアサイズ	CT	CTM	CTL	CTXL
Q	-	110	127	147
S	22	33	50	-

(注) ケーブルベアのサイズにより、Q、Sの寸法が変わります。

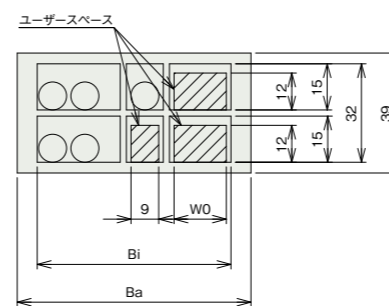
■ストローク別本体質量

X軸ストローク(mm)	150~300	350~600	650~800
Z軸ストローク(mm)			
50~150	54~60	57~64	60~66
200~300	57~63	60~67	63~69

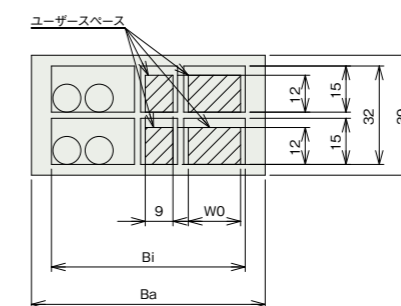
(単位はkg)

(注) 詳細の本体質量の計算方法は取扱説明書をご参照ください。

ケーブルベア断面図



X-Z間ケーブルベア断面図



Z-Y間ケーブルベア断面図
Y-R間ケーブルベア断面図

ケーブルベアサイズ	CT	CTM	CTL	CTXL
使用ケーブルベア型式	B17.4.075.0	B17.5.075.0	B17.6.075.0	B17.7.075.0
Ba	60.5	76	93	113
Bi	50	63	80	100
W0	9	17	34	54

■適用コントローラー

本ページのアクチュエーターは下記のコントローラーで動作が可能です。ご使用になる用途に応じたタイプをご選択ください。

名称	外観	最大接続可能軸数	電源電圧	制御方法													最大位置決め点数	標準価格	参照ページ	
				ポジショナー	パルス列	プログラム	ネットワーク ※選択													
				DV	CC	CIE	PR	CN	ML	ML3	EC	EP	PRT	SSN	ECM					
RSEL-SXZDZ (CRS用)		8	DC24V	-	-	●	●	●	●	-	-	-	●	●	●	-	-	36000	-	57

(注) DV、CCなどのネットワーク略称記号については、58ページをご確認ください。