

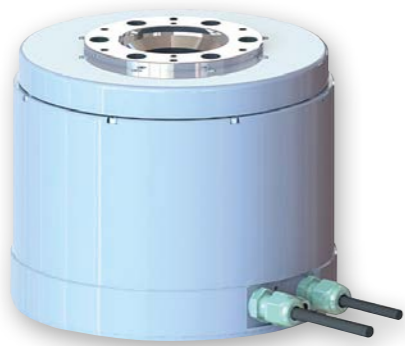
DDW-LH18C□A

防塵
防滴

■型式項目

DDW - LH18C □ A - □ - **600** - **360** - □ - □ - □

シリーズ	タイプ	エンコーダー種類	モーターW数	動作範囲	適応コントローラー	ケーブル長	オプション
S	標準 (17bit)	AI	600 600W	360 360度	T2 SCON XSEL	N 無し S 3m	A0 ケーブル下側取出し
P	高分解能 (20bit)	AM			T4 RCON RSEL SCON2	M 5m X □ □ 長さ指定	A1 ケーブル側面取出し



タイプ別価格表 (標準価格)

型式	標準価格
DDW-LH18CSA	-
DDW-LH18CPA	-

オプション価格表 (標準価格)

名称	オプション記号	参照頁	標準価格
ケーブル下側取出し (注1)	A0	7-710	-
ケーブル側面取出し (注1)	A1	7-710	-

(注1) 型式項目のオプション欄に必ずどちらかの記号をご記入ください。

ケーブル長価格表 (標準価格)

種類	ケーブル記号	T2/T4
標準タイプ	S(3m)	-
	M(5m)	-
長さ指定	X06(6m) ~ X10(10m)	-
	X11(11m) ~ X15(15m)	-
	X16(16m) ~ X20(20m)	-
	X21(21m) ~ X25(25m)	-
	X26(26m) ~ X30(30m)	-

(注) ロボットケーブルです。

選定上の注意

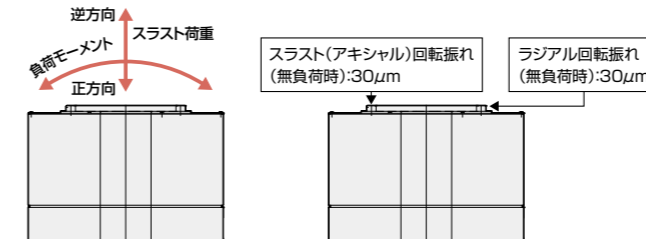
- 移動距離が短い場合、最高速度に到達しない場合があります。
- 「メインスペック」の許容負荷モーメントおよび許容スラスト荷重の負荷は、定格回転数で1日8時間動作し、衝撃のない円滑な運転の場合で寿命が5年となる負荷です。
- パルス列制御時とMECHATROLINK-III/EtherCATモーション/SSCNET制御時は、インデックスアップソライタイプを使用できません。
- 多回転アップソライタイプでパルス列制御をする場合は、インクリメンタル仕様の動作になります。インデックスアップソライタイプでパルス列制御をする場合は、パラメーター変更が必要です。詳細は取扱説明書をご確認ください。
- インデックスアップソライタイプでXSELを使用する場合は、近回り制御しかできませんのでご注意ください。
- 横立て設置時は、負荷重量を18kg以下にしてください。
- 高分解能タイプはXSEL-P/Qには接続できません。
- 取付け姿勢によっては注意が必要です。詳細は1-312ページをご参照ください。
- 最適な運転を行うため、初回立上げ時は積載する負荷イナーシャに応じたゲインパラメーターの調整が必要です。詳細はDDWの取扱説明書(MJ0310)をご参照ください。
- 選定方法は7-59ページをご覧ください。
- 動作タイプや再生抵抗必要数、最大接続軸数などの注意事項があります。詳細は6-42をご参照ください。

メインスペック

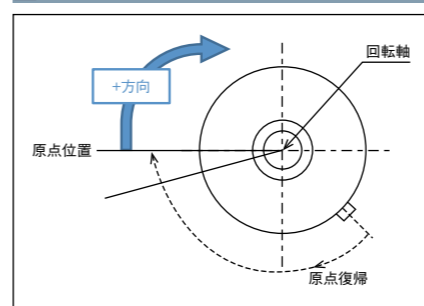
項目	内容	
定格トルク (N・m) (注2)	12	
瞬時最大トルク (N・m)	67	
速度/加減速度 (注3)	定格速度 (度/s)	1080
	最高速度 (度/s)	1440
	最高加速減速度 (G)	9.99
エアパージ	パージ圧力 (MPa)	0.02
動作範囲	インデックスタイプ (度)	0~359.99
	多回転アップソライタイプ (度) (注4)	±9999

(注2) 弊社定格放熱板に取付け時の特性です。詳細は1-312ページをご覧ください。
(注3) 1G≒9807度/s²
(注4) SCONと高分解能タイプ(20bit)を接続した場合は±2520となります。

ロータリータイプモーメント方向と出力軸の振れ



原点復帰方法と正回転方向



回転部上面から見て、時計方向の回転が+方向となります。
原点復帰動作は時計方向に回転します。
原点位置を検出し、停止します。

コントローラー別 動作タイプの特徴

本製品は接続するコントローラーによって対応可能な動作タイプや分解能が異なります。それぞれのコントローラーで対応可能な内容をご確認のうえご使用ください。

コントローラー種類	SCON-CB				RCON				RSEL				XSEL-P/Q				XSEL-RA/SA			
	インデックスアップ		多回転アップ		インデックスアップ		多回転アップ		インデックスアップ		多回転アップ		インデックスアップ		多回転アップ		インデックスアップ		多回転アップ	
動作タイプ	標準	高分解能	標準	高分解能	標準	高分解能	標準	高分解能	標準	高分解能	標準	高分解能	標準	高分解能	標準	高分解能	標準	高分解能	標準	高分解能
分解能	17bit	20bit	17bit	20bit	17bit	20bit	17bit	20bit	17bit	20bit	17bit	20bit	17bit	20bit	17bit	20bit	17bit	20bit	17bit	20bit
最大動作範囲	0~359.999度		±9999度 ±2520度		0~359.999度		—		0~359.999度		—		0~359.999度		—		0~359.999度		±9999度	
1回の移動命令の最大移動量	360度		上記動作範囲内		360度		—		360度		—		180度(注7)		—		上記動作範囲内		180度(注7) 上記動作範囲内	
無限回転動作 (注6)	可		不可		可		—		可		—		可(注8)		—		不可		可(注8) 不可	
初回動作時・バッテリー交換後の原点復帰	不要		必要		不要		—		不要		—		不要		—		必要		不要 必要	
アソリユートバッテリー	不要		必要		不要		—		不要		—		不要		—		必要		不要 必要	
パルス列制御	不可		可		不可		—		不可		—		不可		—		不可		不可	
モーションネットワーク対応	不可		可		不可		—		不可		—		不可		—		不可		不可	
補間動作	不可		不可		不可		—		可		—		可		—		可		可	
シンク口動作	不可		不可		不可		—		不可		—		不可		—		可		不可 可	

(注6) 無限回転動作の詳細は7-58をご参照ください。
(注7) XSELのインデックスアップソライタイプは、現在位置から180度以上移動する場合、移動量の少ない方向に回転して目標位置に移動します。よって現在位置および移動量によって回転方向が変化しますのでご注意ください。
(注8) インデックスアップソライタイプは、同一方向に無限に回転することができますが、XSELの1回の移動量は最大180度ですので、モーターのように停止しないで同一方向に連続で回転することはできません。

移動時間の目安

移動時間は負荷イナーシャによって変化します。下記表から移動時間の目安をご確認ください。

負荷イナーシャ下限 (kg・m ²)	0	0.005	0.01	0.02	0.02	0.03	0.04	0.06	0.08	0.1	0.15	0.2	0.3	0.4	0.6	0.8	1	1.2	1.4	1.8
負荷イナーシャ上限 (kg・m ²)	0.005	0.01	0.015	0.02	0.03	0.04	0.06	0.08	0.1	0.15	0.2	0.3	0.4	0.6	0.8	1	1.2	1.4	1.8	2.4
45度移動時間 (s)	0.098	0.096	0.096	0.097	0.099	0.104	0.113	0.12	0.126	0.14	0.157	0.207	0.257	0.352	0.447	0.53	0.629	0.795	0.875	1.035
90度移動時間 (s)	0.129	0.128	0.127	0.128	0.128	0.131	0.136	0.144	0.153	0.163	0.184	0.208	0.268	0.329	0.44	0.549	0.646	0.758	0.941	1.035
180度移動時間 (s)	0.192	0.19	0.19	0.191	0.193	0.199	0.207	0.215	0.225	0.249	0.279	0.354	0.428	0.562	0.692	0.806	0.933	1.133	1.257	1.415
270度移動時間 (s)	0.254	0.252	0.252	0.253	0.256	0.262	0.27	0.278	0.288	0.312	0.341	0.42	0.504	0.655	0.8	0.925	1.064	1.274	1.415	1.573

(注) 表の数字は目安ですので、移動時間を保証するものではありません。
(注) 表の時間は移動命令を受けてから、位置決め幅0.028度(約100角度秒)に収束するまでの時間です。

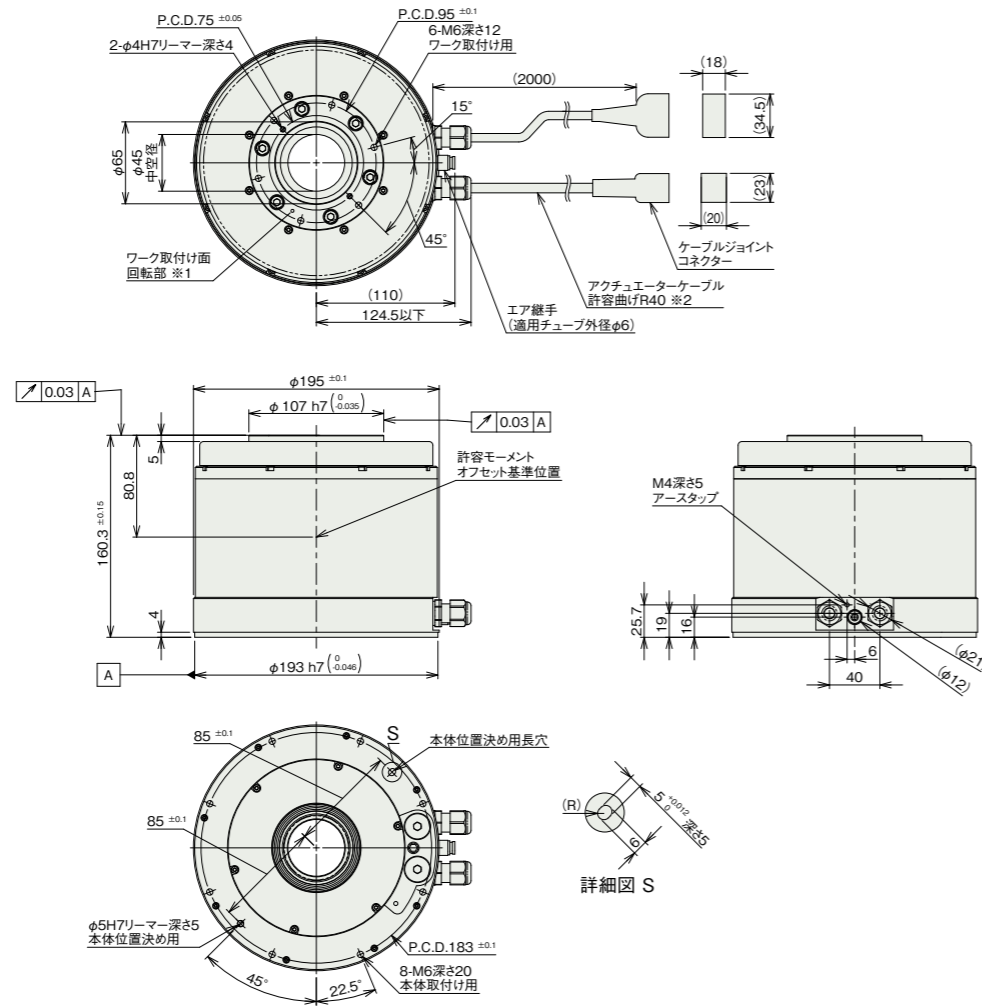
寸法図

CAD図面がホームページよりダウンロード出来ます。
www.iai-robot.co.jp



■ケーブル側面取出し(オプション記号A1)

※1 上面図回転部の位置が原点位置となります。原点位置には、合いマークとして原点位置マークシールが貼付されています。
※2 アクチュエーターケーブルはロボットケーブルです。

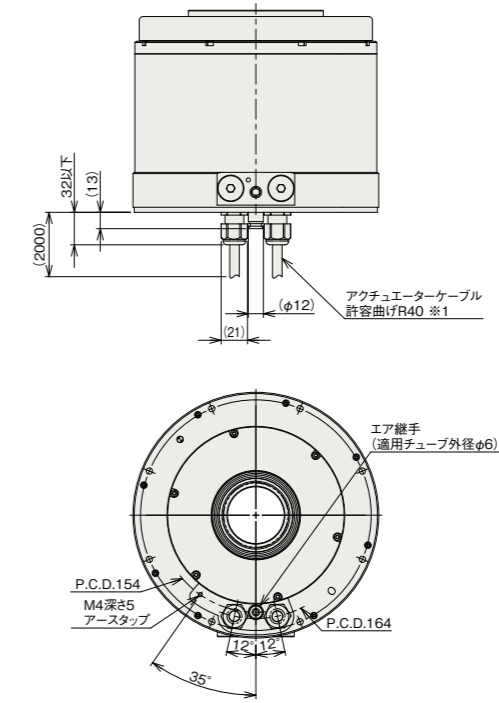


■質量

項目	内容
質量	18.8kg

■ケーブル下側取出し(オプション記号A0)

※1 アクチュエーターケーブルはロボットケーブルです。



適用コントローラー

本ページのアクチュエーターは下記のコントローラーで動作が可能です。ご使用になる用途に応じたタイプをご選択ください。

名称	外観	最大接続可能軸数	電源電圧	制御方法													最大位置決め点数	標準価格	参照ページ		
				ポジショナー	パルス列	プログラム	ネットワーク ※選択								ECM						
				DV	CC	CIE	PR	CN	ML	ML3	EC	EP	PRT	SSN	ECM						
RCON		16 (ML3,SSN,ECMは8)	DC24V 三相AC200V	-	-	-	●	●	●	●	-	-	●	●	●	●	●	●	128 (ML3,SSN,ECMはポジションデータなし)	-	8-57
RSEL		8	三相AC200V	-	-	●	●	●	●	-	-	-	●	●	●	-	-	●	36000	-	8-105
SCON-CB/CGB		1	単相AC200V	●	●	-	●	●	●	●	●	●	●	●	-	●	-	●	512 (ネットワーク仕様は768)	-	8-287
SCON2-CG		1	単相AC200V	●	●	-	●	●	●	-	-	-	●	●	●	-	-	●	384	-	8-257
XSEL-P/Q		6	単相AC200V 三相AC200V	-	-	●	●	●	-	●	-	-	-	●	-	-	-	●	20000	-	8-345
XSEL-RA/SA		8	単相AC200V 三相AC200V	-	-	●	●	●	●	-	-	-	●	●	-	-	-	●	55000 (タイプにより異なります)	-	8-331

(注) DV、CCなどのネットワーク略称記号については、8-15ページをご確認ください。
(注) XSEL-P/Qタイプ三相の場合は最大6軸制御です。
(注) 高分解能タイプはXSEL-P/Qには接続できません。
(注) コントローラー選定上の注意点は6-42ページをご確認ください。
(注) 多回転アプソのアクチュエーターは、RCON-SCIに接続できません。R-unit(RCON/RSEL)と接続するには、拡張ユニット(RCON-EXT)とSCONもしくはSCON2が別途必要です。
(注) モーションネットワーク仕様のEC、ML3、SSN、ECMは回転軸インデックスモードは使用できません。
(注) SCON2のML3とECIは、コントローラー型式の機能オプションなしの場合はリモートI/O仕様となり、機能オプションに[IM]が選択された場合はモーションネットワーク仕様となります。

