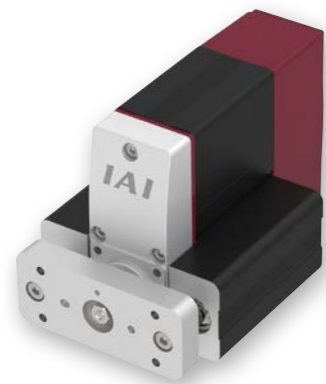


EC-GD4

細小型
モーター
折返し
本体幅
80mm
24V
パルス
モーター

■型式項目

EC	-	GD4	-		-		-	
シリーズ	-	タイプ	-	リード	-	ストローク	-	電源・I/Oケーブル長
				H 6mm		30 30mm		電圧・I/Oケーブル長
				M 4mm		50 50mm		下記電圧・I/Oケーブル長
				L 2mm				下記オプション
								下記オプション



- POINT**
選定上の注意
- 「メインスペック」の可搬質量は最大値を表記しています。
 - 水平可搬質量はロッドにラジアル荷重及びモーメント荷重がかからないようにガイドを併用した場合の値です。ガイドを設置しない場合は「ラジアル荷重と走行寿命」をご参照ください。
 - 押付け動作を行う場合は「押付け力と電流制限値の相関図」をご参照ください。押付け力は目安の値です。注意点は396ページをご確認ください。
 - 取付姿勢によっては注意が必要です。詳細は379ページをご参照ください。

■ストローク別価格表(標準価格)

ストローク(mm)	標準価格
30	-
50	-

■オプション価格表(標準価格)

名称	オプション記号	参照頁	標準価格
RCON-EC接続仕様(注1)	ACR	271	-
ブレーキ	B	271	-
PNP仕様	PN	279	-
電源2系統仕様	TMD2	281	-
バッテリーレス	WA	281	-
アップリケートエンコーダー仕様	WA	281	-
無線通信仕様	WL	282	-
無線軸動対応仕様	WL2	282	-

(注1) RCON-EC接続仕様(ACR)選択時は、PNP仕様(PN)および電源2系統仕様(TMD2)を選択できません。

■電源・I/Oケーブル長価格表(標準価格)

■標準コネクタケーブル

ケーブル記号	ケーブル長	ユーザー配線仕様(パラ線)	RCON-EC接続仕様(注3)(両端コネクタ付き)
0	ケーブルなし	- (注2)	CB-REC-PWBIO□□□□-RB付属
1~3	1~3m	-	-
4~5	4~5m	-	-
6~7	6~7m	-	-
8~10	8~10m	-	-

(注2) 端子台コネクタのみ付属します。詳細は288ページをご確認ください。
(注3) オプションでRCON-EC接続仕様(ACR)を選択した場合です。
(注) ロボットケーブルです。

■4方向コネクタケーブル

ケーブル記号	ケーブル長	ユーザー配線仕様(パラ線)	RCON-EC接続仕様(注4)(両端コネクタ付き)
S1~S3	1~3m	-	CB-EC2-PWBIO□□□□-RB付属
S4~S5	4~5m	-	-
S6~S7	6~7m	-	-
S8~S10	8~10m	-	-

(注4) オプションでRCON-EC接続仕様(ACR)を選択した場合です。
(注) ロボットケーブルです。

■メインスペック

項目	内容				
リード	ボールねじリード(mm)	6	4	2	
	可搬質量	最大可搬質量(kg)	2.5	4	8
		最高速度(mm/s)	300	200	100
		最低速度(mm/s)	7.5	5	2.5
		定格加減速度(G)	0.3	0.3	0.3
水平	速度/加減速度	最高加減速度(G)	1	1	0.3
	可搬質量	最大可搬質量(kg)	1	1.5	2.5
		最高速度(mm/s)	300	200	100
		最低速度(mm/s)	7.5	5	2.5
		定格加減速度(G)	0.3	0.3	0.3
垂直	速度/加減速度	最高加減速度(G)	0.5	0.5	0.3
	可搬質量	最大可搬質量(kg)	30	45	90
		最高速度(mm/s)	20	20	20
		最低速度(mm/s)	7.5	5	2.5
		定格加減速度(G)	0.3	0.3	0.3
押付け	押付け時最大推力(N)	30	45	90	
	押付け最高速度(mm/s)	20	20	20	
ブレーキ	ブレーキ仕様	無励磁作動電磁ブレーキ			
	ブレーキ保持力(kgf)	1	1.5	2.5	
ストローク	最小ストローク(mm)	30	30	30	
	最大ストローク(mm)	50	50	50	
	ストロークピッチ(mm)	20	20	20	

項目	内容	
駆動方式	ボールねじ φ6mm 転造C10	
繰返し位置決め精度	±0.05mm	
ロストモーション	-(2点間位置決め機能のため、表記できません。)	
ロッド不回転精度	-	
走行寿命	5000kmもしくは5000万往復	
使用周囲温度・湿度	0~40℃、85%RH以下(結露なきこと)	
保護等級	IP20	
耐振動・耐衝撃	4.9m/s ²	
海外対応規格	CEマーク、RoHS指令	
モーター種類	パルスモーター	
エンコーダー種類	インクリメンタル/バッテリーレスアップリケート	
エンコーダーパルス数	800 pulse/rev	
納期	ホームページ[納期照会]に記載	

■速度・加速度別可搬質量表

可搬質量の単位はkgです。

リード6

姿勢	水平					垂直	
	速度		加速度(G)			速度	加速度(G)
(mm/s)	0.3	0.5	0.7	1	0.3		
0	2.5	2.5	1.5	1.5	1	1	
300	2.5	2.5	1.5	1.5	1	1	

リード4

姿勢	水平					垂直	
	速度		加速度(G)			速度	加速度(G)
(mm/s)	0.3	0.5	0.7	1	0.3		
0	4	4	2	2	1.5	1.5	
200	4	4	2	2	1.5	1.5	

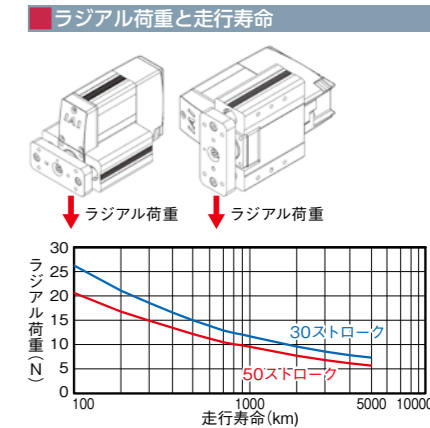
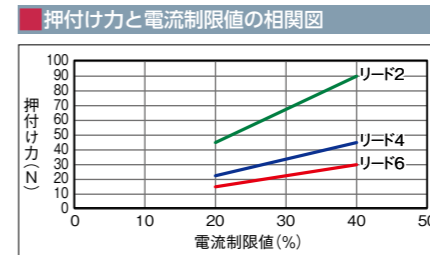
リード2

姿勢	水平		垂直	
	速度		加速度(G)	
(mm/s)	0.3		0.3	
0	8		2.5	
100	8		2.5	

■ストロークと最高速度

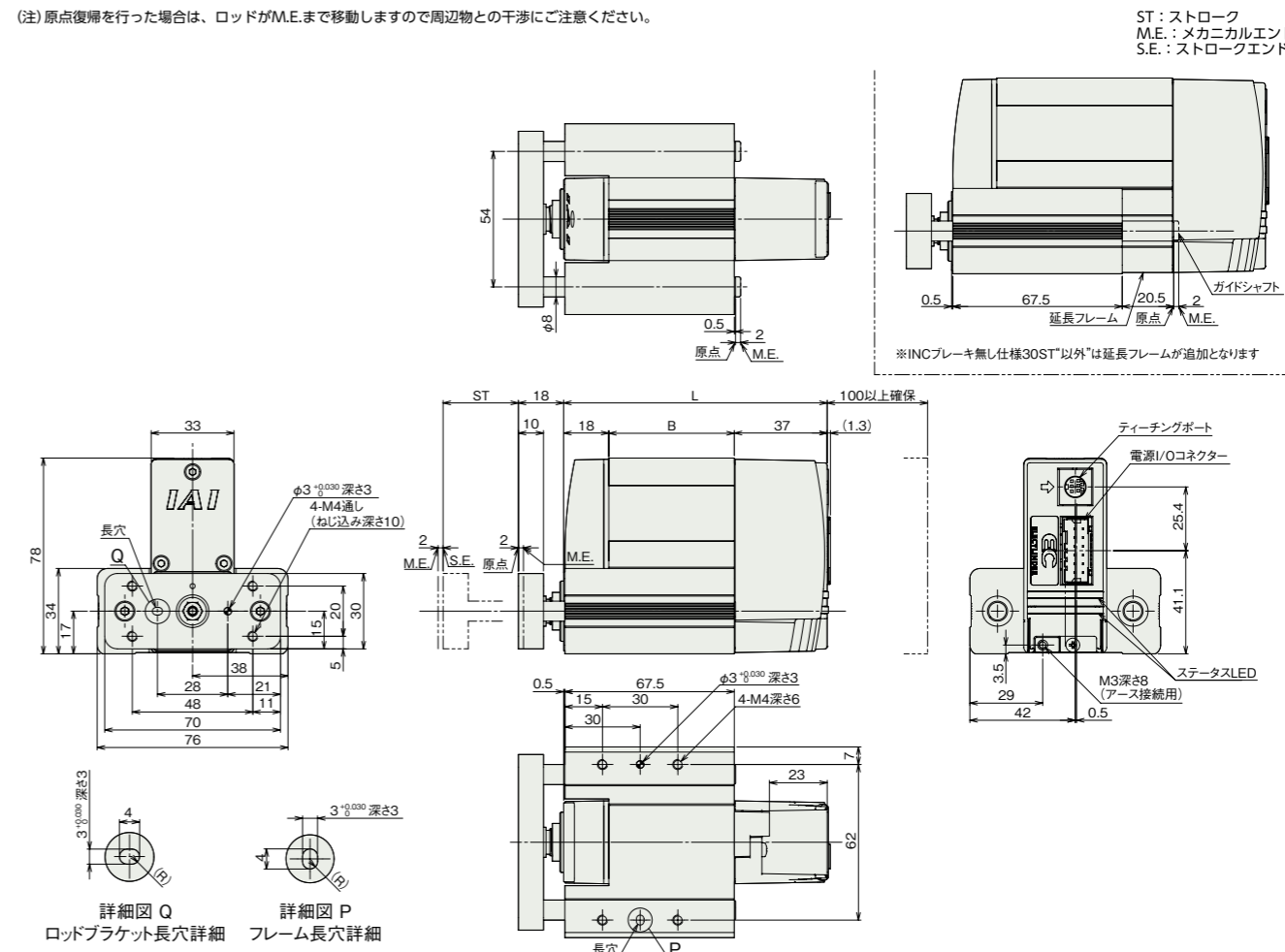
リード(mm)	30(mm)	50(mm)
6	300	
4	200	
2	100	

(単位はmm/s)



■寸法図

(注) 原点復帰を行った場合は、ロッドがM.E.まで移動しますので周辺物との干渉にご注意ください。



■ストローク別寸法

エンコーダー種類	インクリメンタル		バッテリーレスアップリケート	
	ストローク	質量(kg)	ストローク	質量(kg)
L	ブレーキ無し	105	125	125
	ブレーキ有り	135	135	155
B	ブレーキ無し	50	70	70
	ブレーキ有り	80	80	100

■ストローク別質量

エンコーダー種類	インクリメンタル		バッテリーレスアップリケート	
	ストローク	質量(kg)	ストローク	質量(kg)
質量(kg)	ブレーキ無し	0.9	0.9	0.9
	ブレーキ有り	1.0	1.0	1.1

■適用コントローラー

(注) ECシリーズはコントローラー内蔵です。内蔵コントローラーの詳細は、285ページをご確認ください。

