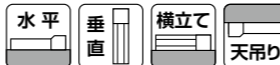
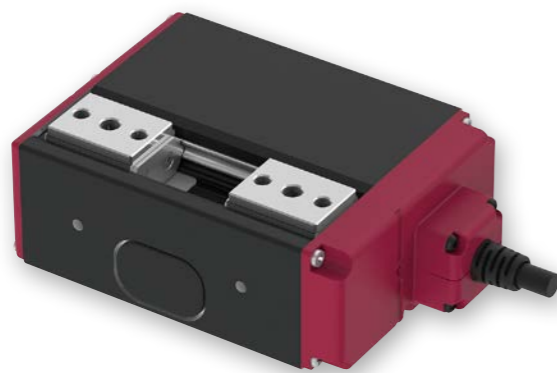


EC-GRC6

スライド 2ツ爪 本体幅 60mm 24Vパルスモーター

■型式項目	
EC - GRC6 M	
シリーズ	タイプ
M	減速比 台形ねじ リード1.5mm ブリー減速比1.43
20	ストローク 20mm (片側10mm)
30	30mm (片側15mm)
	アクチュエーターケーブル長 下記アクチュエーターケーブル長 価格表参照
	電源・I/Oケーブル長 下記電源・I/Oケーブル長 価格表参照
	オプション 下記オプション 価格表参照



■ストローク別価格表(標準価格)

ストローク (mm)	標準価格	
	RCON-EC接続仕様(注1)	NPN/PNP仕様(注2)
20	-	-
30	-	-

(注1) オプションにて必ず「ACR」を選択してください。
(注2) インターフェイスボックスと変換ケーブルが含まれた価格です。

■オプション価格表(標準価格)

名称	オプション記号	参照頁	標準価格
RCON-EC接続仕様(注3)(注4)	ACR	2-741	-
ケーブル取出し方向変更(下側)	CJB	2-742	-
ケーブル取出し方向変更(左側)	CJL	2-742	-
ケーブル取出し方向変更(右側)	CJR	2-742	-
ケーブル取出し方向変更(上側)	CJT	2-742	-
フィンガーアタッチメント取付けジグ(開閉方向ねじ穴)	MJF1	2-753	-
フィンガーアタッチメント取付けジグ(側面ねじ穴)	MJF2	2-753	-
フィンガーアタッチメント取付けジグ(開閉方向通し穴)	MJF3	2-753	-
原点逆仕様	NM	2-758	-
PNP仕様(注3)	PN	2-758	-
電源2系統仕様(注3)	TMD2	2-762	-
バッテリーレス	WA	2-763	-
アプソリュートエンコーダー仕様	WL	2-763	-
無線通信仕様(注4)	WL	2-763	-
無線軸動作対応仕様(注4)	WL2	2-763	-

(注3) RCON-EC接続仕様(ACR)選択時は、PNP仕様(PN)および電源2系統仕様(TMD2)を選択できません。また、インターフェイスボックスと変換ケーブルは付属しません。
(注4) RCON-EC接続仕様(ACR)選択時は、無線通信仕様(WL)と無線軸動作対応仕様(WL2)は選択できません。RCON-EC接続にて無線通信を行う場合(WL)は、別売オプションのインターフェイスボックスと変換ケーブル、電源・I/Oケーブルを手配してください。詳細は2-765ページをご参照ください。無線軸動作対応仕様(WL2)の場合は、担当営業までお問い合わせください。

■別売オプション価格表(標準価格)

名称	型式	参照頁	標準価格
インターフェイスボックス 変換ケーブル	CB-CVN-BJ002	2-765	-
RCON-EC接続仕様 電源・I/Oケーブル (標準コネクターケーブル)	CB-REC-PWBIO□□□-RB	2-777	-
RCON-EC接続仕様 電源・I/Oケーブル (4方向コネクターケーブル)	CB-REC-2PWBIO□□□-RB	2-777	-
RCON-EC接続仕様 電源2系統用 インターフェイスボックス (無線仕様)	ECW-CVNW-L-CB-ACR	2-765	-

(注) 電源・I/Oケーブルはロボットケーブルです。
□□□にはケーブル長さを記入してください。(例: 010=1m)

選定上の注意

- 「メインスペック」の開閉最高速度は片側の動作速度を表します。相対動作速度は2倍の値となります。
- 「メインスペック」の最大把持力は、把持点距離0、オーバーハング距離0の場合の両フィンガー把持力の合計値です。実際に搬送出来るワーク質量は、「把持点距離の確認」をご参照ください。
- ワークを把持する際は必ず押付け動作をご使用ください。
- セルフロック機構により、電源遮断時においてもワーク把持力を維持します。(ただし、ワークを落とさないことを保証するものではありません。)電源遮断時に把持中のワークを除去する際は、側面の開閉ねじを回すか、フィンガーアタッチメントを取外してワークを除去してください。

■アクチュエーターケーブル長価格表(標準価格)

ケーブル記号	ケーブル長	標準価格
1 ~ 3	1 ~ 3m	-
4 ~ 5	4 ~ 5m	-
6 ~ 10	6 ~ 10m(注5)	-

(注5) インターフェイスボックス経由の接続時は最長9mまでの選択となります。
(注) 電源・I/Oケーブル長との合計が10m以下になるように選択してください。
(注) ロボットケーブルです。

■電源・I/Oケーブル長価格表(標準価格)

ケーブル記号	ケーブル長	ユーザー配線仕様 (パラ線)
		CB-EC-PWBIO□□□-RB付属
0	ケーブル無し	- (注6)
1 ~ 3	1 ~ 3m	-
4 ~ 5	4 ~ 5m	-
6 ~ 9	6 ~ 9m	-

(注6) 端子台コネクターのみ付属します。オプションでRCON-EC接続仕様(ACR)を選択した場合は「0」を選択してください。端子台コネクターは付属されません。詳細は2-775ページをご確認ください。
(注) ロボットケーブルです。

■4方向コネクターケーブル

ケーブル記号	ケーブル長	ユーザー配線仕様 (パラ線)
		CB-EC-2PWBIO□□□-RB付属
S1 ~ S3	1 ~ 3m	-
S4 ~ S5	4 ~ 5m	-
S6 ~ S9	6 ~ 9m	-

(注) ロボットケーブルです。

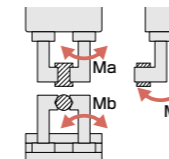
■メインスペック

項目	内容	
リード	台形ねじリード(mm)	1.5
	ブリー減速比	1.43
把持動作	最大把持力(N)(両側)	36
	把持動作時の速度(mm/s)(片側)	5
	最高速度(mm/s)(片側)	52.5
アプローチ動作	最低速度(mm/s)(片側)	10
	定格加減速度(G)(片側)	0.3
	最高加減速度(G)(片側)	0.3
	ブレーキ仕様	-
ブレーキ	ブレーキ保持力(N)	-
	最小ストローク(mm)(片側)	10
ストローク	最大ストローク(mm)(片側)	15

項目	内容
駆動方式	タイミングベルト+左右台形すべりねじ
繰返し位置決め精度	±0.05mm
ロストモーション	- (2点間位置決め機能のため、表記できません。)
バックラッシュ(片側)	0.15mm以下
リニアガイド	有限ガイド
静的許容モーメント	Ma : <20st> 2.61 N·m <30st> 3.60 N·m
	Mb : <20st> 2.61 N·m <30st> 3.60 N·m
	Mc : <20st> 8.50 N·m <30st> 10.2 N·m
垂直方向許容荷重(注7)	<20st> 398N <30st> 498N
使用周囲温度・湿度	0~40℃、85%RH以下(結露なきこと)
保護等級	IP20
耐振動・耐衝撃	4.9m/s ²
海外対応規格	CEマーク、RoHS指令
モーター種類	パルスモーター(□20) (電源容量: 最大1.25A)
エンコーダー種類	インクリメンタル/バッテリーレスアプソリュート
エンコーダーパルス数	16384 pulse/rev
納期	ホームページ[納期照会]に記載

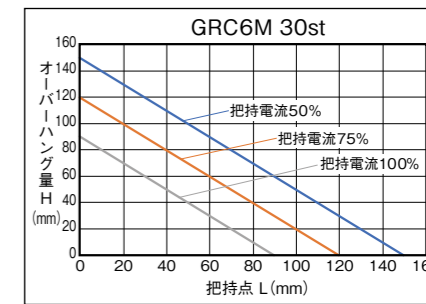
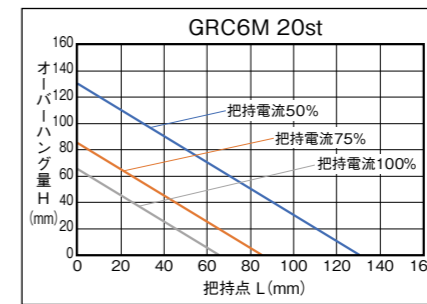
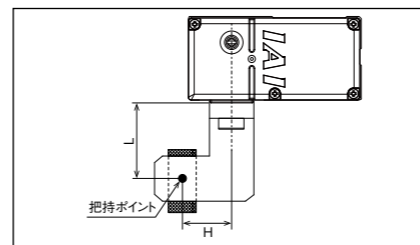
(注7) 上記値を超える負荷で使用した場合、寿命低下、破損の原因となります。

■スライドタイプモーメント方向



■把持点距離の確認

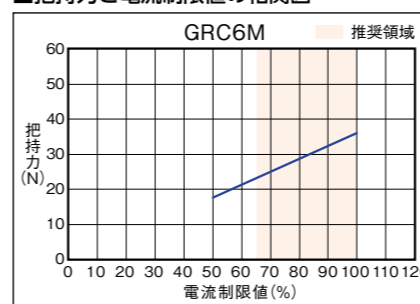
フィンガー(爪)取付け面から把持ポイントまでの距離(L、H)をグラフの範囲内となるようにご使用ください。



(注) 制限範囲を超えた場合はフィンガー揺動部および内部メカに過大なモーメントが作用して、寿命に悪影響を及ぼす原因となります。

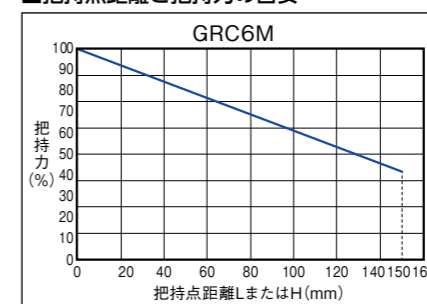
■把持力

■把持力と電流制限値の相関図



(注) 把持点距離(L、H)を0とした場合の、両フィンガーの合計値です。
(注) 目安の数字です。0~60%程度のばらつきがあります。特に推奨領域(グラフ着色域)外の電流制限値を設定した場合、ばらつきの可能性が高くなります。
(注) 把持(押付け)を行う場合は、速度が5mm/s固定となります。

■把持点距離と把持力の目安



(注) 最大把持力を100%とした時の張出し位置による把持力を示しています。使用するフィンガーアタッチメントの剛性により結果が異なる可能性があります。

■ 寸法図

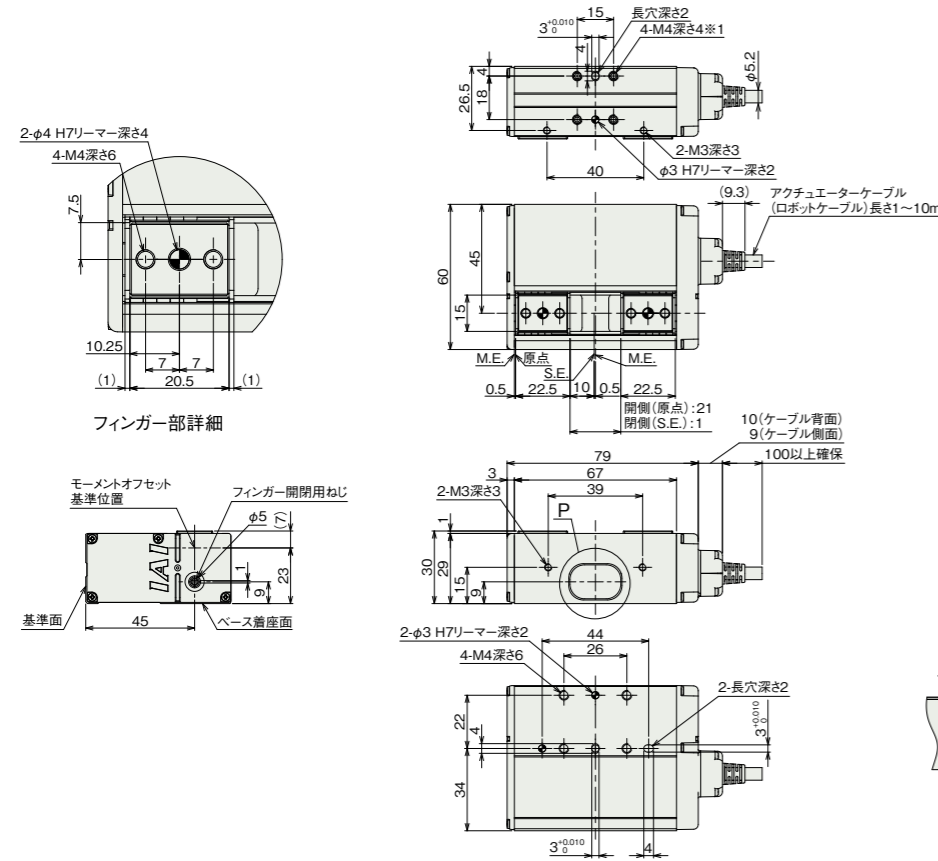
CAD図面がホームページよりダウンロード出来ます。
www.iai-robot.co.jp



■ 20ストローク

※1 異物侵入防止のため、セットスクリューで埋栓されています。取付け面として使用する場合は取外してください。
図示した深さよりボルトが奥まると内部部品と干渉する恐れがあるため、使用するボルト長さにご注意ください。
(注) 標準は開側が原点となります。原点を閉側にすることはオプション(型式: NM)をご指定ください。
(注) ケーブルを固定してケーブルの根元部分が動かないようにしてください。
ケーブル取出し方向(オプション)はケーブルボックスの方向変更で変えることができます。

M.E.: メカニカルエンド
S.E.: ストロークエンド



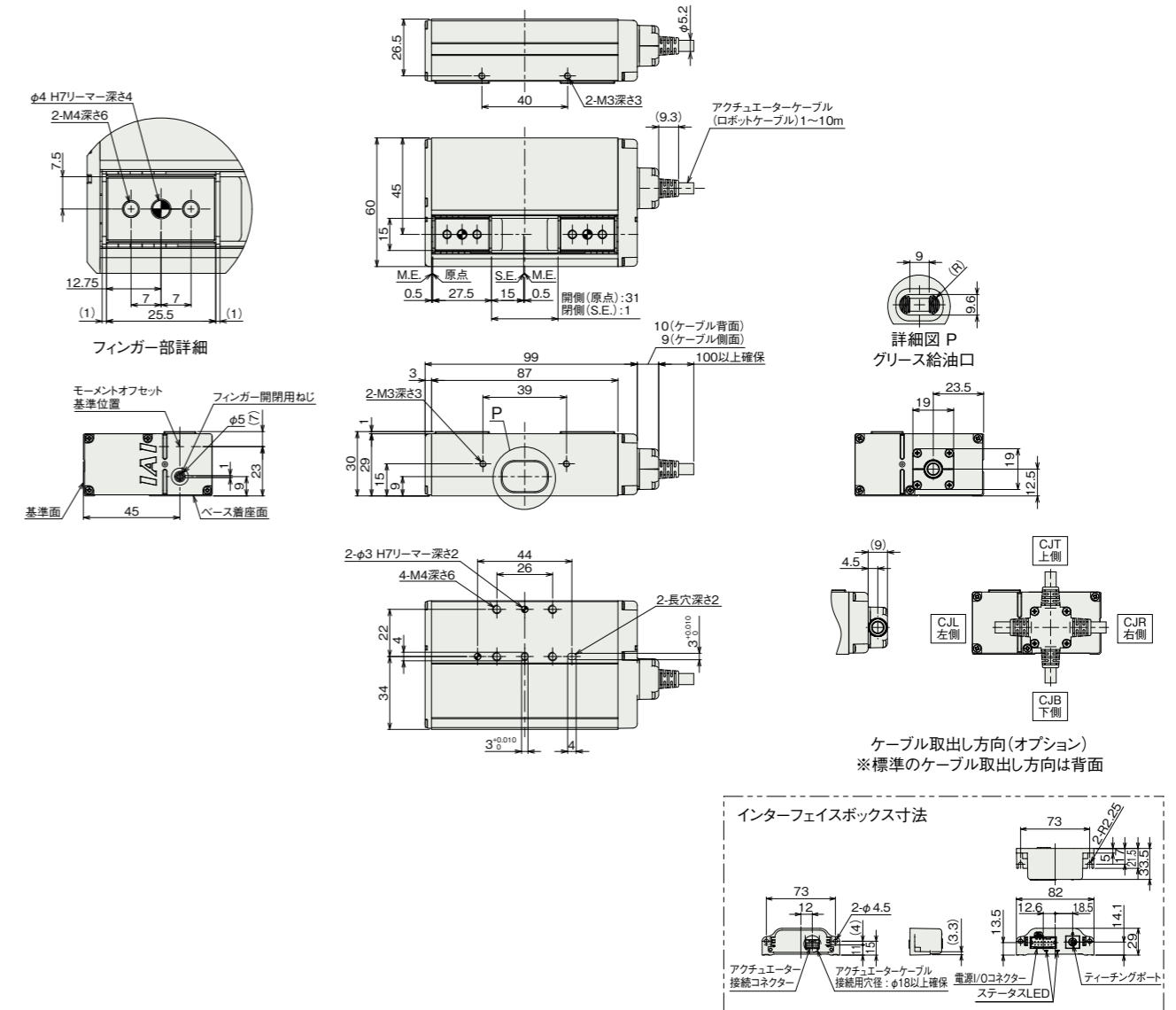
■ 質量

項目	内容
質量	0.32kg

■ 30ストローク

(注) 標準は開側が原点となります。原点を閉側にすることはオプション(型式: NM)をご指定ください。
(注) ケーブルを固定してケーブルの根元部分が動かないようにしてください。
ケーブル取出し方向(オプション)はケーブルボックスの方向変更で変えることができます。

M.E.: メカニカルエンド
S.E.: ストロークエンド



■ 質量

項目	内容
質量	0.40kg

■ 適応コントローラー

(注) ECシリーズはコントローラー内蔵です。内蔵コントローラーの詳細は、2-769ページをご確認ください。

