

EC-R6□W



■型式項目

EC - R6 □ W - □ - □ - □

シリーズ	タイプ	リード	仕様	ストローク	電源・I/Oケーブル長	オプション
		S 20mm H 12mm M 6mm L 3mm	W 防塵防滴	50 ? 50mm 300 300mm (50mm毎)	下記電源・I/Oケーブル長 価格表参照	下記オプション 価格表参照



ストローク別価格表(標準価格)

ストローク (mm)	標準価格	ストローク (mm)	標準価格
50	-	200	-
100	-	250	-
150	-	300	-

オプション価格表(標準価格)

名称	オプション記号	参照頁	標準価格
アクチュエーターケーブル長 5m	AC5	2-373	-
アクチュエーターケーブル長 2m (フッ素ゴム被覆仕様) (注1)	ACF2	2-373	-
アクチュエーターケーブル長 5m (フッ素ゴム被覆仕様) (注1)	ACF5	2-373	-
RCON-EC接続仕様(注2)	ACR	2-373	-
ブレーキ	B	2-373	-
フランジ(前)	FL	2-376	-
フード金具	FT	2-377	-
指定グリース塗布仕様	G5	2-381	-
先端アダプター(雌ねじ)	NFA	2-382	-
原点逆仕様	NM	2-384	-
PNP仕様	PN	2-384	-
フッ素ゴムシール仕様(注1)	SLF	2-386	-
電源2系統仕様	TMD2	2-387	-
バッテリーレス	WA	2-388	-
アプリューターエンコーダー仕様	WA	2-388	-
無線通信仕様	WL	2-388	-
無線軸動作対応仕様	WL2	2-388	-

(注1) アクチュエーターケーブル長変更(フッ素ゴム被覆仕様) (ACF2/ACF5)を選択した場合は、フッ素ゴムシール仕様(SLF)が含まれます。そのため、どちらか1つを選択可能です。
(注2) RCON-EC接続仕様(ACR)選択時は、PNP仕様(PN)および電源2系統仕様(TMD2)を選択できません。

POINT
選定上の注意

- 「メインスペック」の可搬質量は最大値を表記しています。省電力設定を有効にする場合は、メインスペックが変わりますので、詳細は「速度・加速度別可搬質量表」をご参照ください。
- 水平可搬質量は外付けガイドを併用した場合です。ロッドの進行方向以外からの外力がかかると、まわり止めが破損する場合がありますのでご注意ください。
- 押付け動作を行う場合は「押付け力と電流制限値の相関図」をご参照ください。押付け力は目安の値です。
- 使用周囲温度によって、デューティの制限が必要です。詳細は1-280ページをご参照ください。
- インターフェースボックスは防塵防滴処理されていません。水のかからないところに設置してください。
- 取付姿勢によっては注意が必要です。詳細は1-261ページをご確認ください。

電源・I/Oケーブル長価格表(標準価格)

(注) アクチュエーターケーブルと電源I/Oケーブルの長さは、合計が10m以下になるように選択してください。

標準コネクタケーブル

ケーブル記号	ケーブル長	ユーザー配線仕様 (バラ線)	RCON-EC接続仕様(注4) (両端コネクタ付き)
0	ケーブルなし	- (注3)	-
1~3	1~3m	-	-
4~5	4~5m	-	-
6~7	6~7m	-	-
8	8m	-	-

(注3) 端子台コネクタのみ付属します。詳細は2-394ページをご確認ください。
(注4) オプションでRCON-EC接続仕様(ACR)を選択した場合です。
(注) ロボットケーブルです。

4方向コネクタケーブル

ケーブル記号	ケーブル長	ユーザー配線仕様 (バラ線)	RCON-EC接続仕様(注5) (両端コネクタ付き)
S1~S3	1~3m	-	-
S4~S5	4~5m	-	-
S6~S7	6~7m	-	-
S8	8m	-	-

(注5) オプションでRCON-EC接続仕様(ACR)を選択した場合です。
(注) ロボットケーブルです。

メインスペック

項目	内容			
	20	12	6	3
リード	ボールねじリード(mm)			
	最大可搬質量(kg)(省電力無効)			
	最大可搬質量(kg)(省電力有効)			
	最高速度(mm/s)			
	最低速度(mm/s)			
水平	速度/加速度			
	定格加速度(G)			
	最高加速度(G)			
	最大可搬質量(kg)(省電力無効)			
	最大可搬質量(kg)(省電力有効)			
垂直	速度/加速度			
	最高速度(mm/s)			
	最低速度(mm/s)			
	定格加速度(G)			
	最高加速度(G)			
押付け	押付け時最大推力(N)			
	押付け最高速度(mm/s)			
ブレーキ	ブレーキ仕様			
	ブレーキ保持力(kgf)			
ストローク	最小ストローク(mm)			
	最大ストローク(mm)			
ストロークピッチ(mm)				

項目	内容	
駆動方式	ボールねじ φ10mm 転造C10	
繰返し位置決め精度	±0.05mm	
ロストモーション	-(2点間位置決め機能のため、表記できません。)	
主要部材質	ロッド	φ25mm 材質:アルミ 硬質アルマイト処理
	フレーム	材質:アルミ 黒色アルマイト処理
	ダストシール	ゴム(NBR)
	アクチュエーターケーブル	塩化ビニル(PVC)
ロッド不回転精度(注6)	±1.5度	
ロッド先端許容荷重/許容トルク	0.5Nm	
使用周囲温度・湿度	0~40℃、85% RH以下(結露なきこと)	
保護等級	IP67	
耐振動・耐衝撃	4.9m/s ²	
海外対応規格	CEマーク、RoHS指令	
モーター種類	パルスモーター(□42)	
エンコーダー種類	インクリメンタル/バッテリーレスアプリューター	
エンコーダーパルス数	800 pulse/rev	
納期	ホームページ[納期照会]に記載	

(注6) ロッドが最も本体に収納された状態で、ロッド先端静的許容トルクをかけた時のロッド先端変位角(初期値目安)です。

速度・加速度別可搬質量表

■省電力設定無効 可搬質量の単位はkgです。空欄は動作不可となります。

リード20

姿勢	水平		垂直	
	加速度(G)			
速度 (mm/s)	0.3	0.5	0.7	1
0	6	6	5	5
160	6	6	5	5
320	6	6	5	5
480	6	6	5	5
640	6	6	5	5
800	4	3		1

リード12

姿勢	水平		垂直	
	加速度(G)			
速度 (mm/s)	0.3	0.5	0.7	1
0	25	18	16	12
100	25	18	16	12
200	25	18	16	10
400	20	14	10	6
500	15	8	6	4
700	6	2		2

リード6

姿勢	水平		垂直	
	加速度(G)			
速度 (mm/s)	0.3	0.5	0.7	1
0	40	35	30	25
50	40	35	30	25
100	40	35	30	25
200	40	30	25	20
250	40	27.5	22.5	18
350	30	14	12	10
400	18	10	6	5
450	8	3		2

リード3

姿勢	水平		垂直	
	加速度(G)			
速度 (mm/s)	0.3	0.5	0.7	1
0	60	50	45	40
50	60	50	45	40
100	60	50	45	40
125	60	50	40	30
175	40	35	25	20
200	35	30	20	14
225	16	16	10	6

■省電力設定有効 可搬質量の単位はkgです。

リード20

姿勢	水平		垂直	
	加速度(G)			
速度 (mm/s)	0.3	0.7	0.3	0.3
0	6	5	1	
160	6	5	1	
320	6	5	1	
480	4	3	1	
640	3	1	0.5	

リード12

姿勢	水平		垂直	
	加速度(G)			
速度 (mm/s)	0.3	0.7	0.3	0.3
0	25	10	4	
100	25	10	4	
200	25	10	4	
300	20	8	3	
400	10	5	2	
500	5	2	1	

リード6

姿勢	水平		垂直	
	加速度(G)			
速度 (mm/s)	0.3	0.7	0.3	0.3
0	40	20	10	
50	40	20	10	
100	40	20	10	
150	40	20	8	
200	35	18	5	
250	10	6	3	

リード3

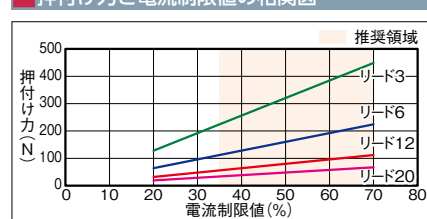
姿勢	水平		垂直	
	加速度(G)			
速度 (mm/s)	0.3	0.7	0.3	0.3
0	40	25	12.5	
25	40	25	12.5	
50	40	25	12.5	
75	40	25	12	
100	40	25	9	
125	40	25	5	

ストロークと最高速度

リード (mm)	省電力設定	50~200 (50mm毎)	250 (mm)	300 (mm)
20	無効	800		
	有効	640		
12	無効	700		547
	有効	500		
6	無効	450	376	268
	有効	250		
3	無効	225	186	133
	有効	125		

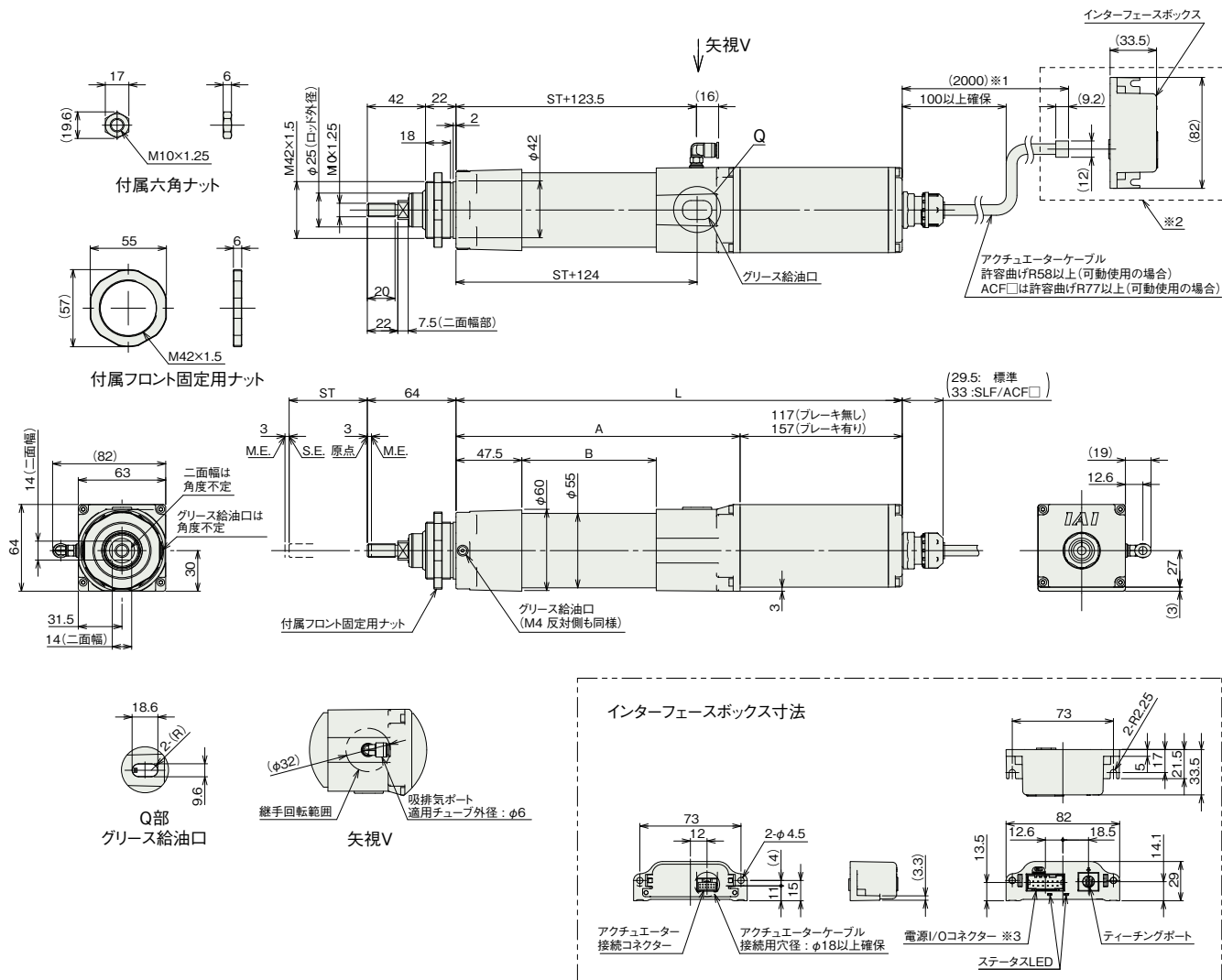
(単位はmm/s)

押付け力と電流制限値の相関図



- ※1 アクチュエーターケーブルの長さは、オプションで5mを選択できます。
 - ※2 破線内のインターフェースボックス中継部は、防塵防滴処理されません。
 - ※3 アクチュエーターケーブルと電源I/Oケーブルの長さは、合計10m以下になるように選択してください。
- (注) 原点復帰を行った場合は、ロッドがM.E.まで移動しますので周辺物との干渉にご注意ください。

ST: ストローク
M.E.: メカニカルエンド
S.E.: ストロークエンド



■ストローク別寸法

ストローク		50	100	150	200	250	300
L	ブレーキ無し	322	372	422	472	522	572
	ブレーキ有り	362	412	462	512	562	612
A		205	255	305	355	405	455
B		97	147	197	247	297	347

■ストローク別質量

ストローク		50	100	150	200	250	300
質量 (kg)	ブレーキ無し	1.8	2.0	2.2	2.4	2.6	2.8
	ブレーキ有り	2.1	2.3	2.5	2.7	2.9	3.1

■適応コントローラー

(注) ECシリーズはコントローラー内蔵です。内蔵コントローラーの詳細は、2-392ページをご確認ください。