

# EC-R7 EC-DR7 (デジタルスピコン付き)

モーター  
ストレータ

本体幅  
**70mm**

24V  
パルス  
モーター

■型式項目

**EC**

シリーズ	タイプ	リード	ストローク	電源・I/Oケーブル長	オプション
R7	標準	S 24mm	50mm	下記電源・I/Oケーブル長 価格表参照	下記オプション 価格表参照
DR7	デジタルスピコン	H 16mm	300mm (50mm毎)		
		M 8mm			
		L 4mm			



## ■メインスペック

項目	内容					
リード	ボールねじリード(mm)	24	16	8	4	
水平	可搬質量	最大可搬質量(kg) (省電力無効)	20	50	60	80
		最大可搬質量(kg) (省電力有効)	18	40	50	55
	最高速度(mm/s)	860	700	350	175	
	速度/加減速度	最低速度(mm/s)	30	20	10	5
		定格加減速度(G)	0.3	0.3	0.3	0.3
垂直	可搬質量	最大可搬質量(kg) (省電力無効)	3	8	18	19
		最大可搬質量(kg) (省電力有効)	3	5	17.5	19
	最高速度(mm/s)	640	560	350	175	
	速度/加減速度	最低速度(mm/s)	30	20	10	5
		定格加減速度(G)	0.3	0.3	0.3	0.3
押付け	押付け時最大推力(N)	182	273	547	1094	
	押付け最高速度(mm/s)	20	20	20	20	
ブレーキ	ブレーキ仕様	無励磁作動電磁ブレーキ				
	ブレーキ保持力(kgf)	3	8	18	19	
ストローク	最小ストローク(mm)	50	50	50	50	
	最大ストローク(mm)	300	300	300	300	
	ストロークピッチ(mm)	50	50	50	50	

項目	内容
駆動方式	ボールねじ φ12mm 転造C10
繰返し位置決め精度	±0.05mm
ロストモーション	-(2点間位置決め機能のため、表記できません。)
ロッド	φ30mm 材質:アルミ 硬質アルマイト処理
ロッド不回転精度(注5)	±1.5度
ロッド先端許容荷重/許容トルク	0.5Nm
使用周囲温度・湿度	0~40℃、85%RH以下(結露なきこと)
保護等級	IP20
耐振動・耐衝撃	4.9m/s <sup>2</sup>
海外対応規格	CEマーク、RoHS指令
モーター種類	パルスモーター
エンコーダー種類	インクリメンタル/バッテリーレスアブソリュート
エンコーダーパルス数	800 pulse/rev
納期	ホームページ[納期照会]に記載

(注5) ロッドが最も本体に収納された状態で、ロッド先端静的許容トルクをかけた時のロッド先端変位角(初期値目安)です。

## ■速度・加速度別可搬質量表

■省電力設定無効 可搬質量の単位はkgです。空欄は動作不可となります。

姿勢	水平					垂直							
	速度(mm/s)					加速度(G)							
0	20	18	15	12	3	3	0	50	40	35	30	8	8
200	20	18	15	12	3	3	140	50	40	35	30	8	8
400	20	14	12	8	3	3	280	50	35	25	20	7	7
420	17	12	10	6	3	3	420	25	18	14	10	4.5	4
600	14	6	5	4	3	2	560	10	5	3	2	2	1
640	5	3	2	1.5	2	1	700	2					
800	5	1	1										
860	2	0.5											

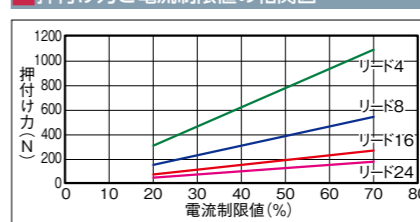
■省電力設定有効 可搬質量の単位はkgです。空欄は動作不可となります。

姿勢	水平					垂直								
	速度(mm/s)					加速度(G)								
0	18	9.5	3			0	40	25	5		0	50	30	17.5
200	18	9.5	3			140	40	25	5		70	50	30	17.5
400	11	6	1.5			280	18	12	2		140	50	30	7
420	10	5				420	1.5	1			210	14	7	2
600	1													

## ■ストロークと最高速度

リード(mm)	省電力設定	50~300(50mm毎)
24	無効	860<640>
	有効	600<400>
16	無効	700<560>
	有効	420<280>
8	無効	350
	有効	210
4	無効	175
	有効	105

## ■押付け力と電流制限値の相関図



(注) < >内は垂直使用の場合です。(単位はmm/s)

## ■ストローク別価格表(標準価格)

ストローク(mm)	標準価格		ストローク(mm)	標準価格	
	R7	DR7		R7	DR7
50	-	-	200	-	-
100	-	-	250	-	-
150	-	-	300	-	-

## ■オプション価格表(標準価格)

名称	オプション記号	参照頁	標準価格
RCON-EC接続仕様(注1)	ACR	271	-
ブレーキ	B	271	-
フランジ(前)	FL	272	-
フット金具	FT	273	-
先端アダプター(雌ねじ)	NFA	277	-
原点逆仕様	NM	279	-
PNP仕様	PN	279	-
電源2系統仕様	TMD2	281	-
バッテリーレス	WA	281	-
アブソリュートエンコーダー仕様			
無線通信仕様	WL	282	-
無線軸動作対応仕様	WL2	282	-

(注1) RCON-EC接続仕様(ACR)選択時は、PNP仕様(PN)および電源2系統仕様(TMD2)を選択できません。

## ■電源・I/Oケーブル長価格表(標準価格)

### ■標準コネクタケーブル

ケーブル記号	ケーブル長	ユーザー配線仕様(バラ線)	RCON-EC接続仕様(注3)(両端コネクタ付き)
		CB-EC-PWBIO□□□-RB付属	CB-REC-PWBIO□□□-RB付属
0	ケーブルなし	- (注2)	-
1~3	1~3m	-	-
4~5	4~5m	-	-
6~7	6~7m	-	-
8~10	8~10m	-	-

(注2) 端子台コネクタのみ付属します。詳細は288ページをご確認ください。

(注3) オプションでRCON-EC接続仕様(ACR)を選択した場合です。

(注) ロボットケーブルです。

### ■4方向コネクタケーブル

ケーブル記号	ケーブル長	ユーザー配線仕様(バラ線)	RCON-EC接続仕様(注4)(両端コネクタ付き)
		CB-EC2-PWBIO□□□-RB付属	CB-REC2-PWBIO□□□-RB付属
S1~S3	1~3m	-	-
S4~S5	4~5m	-	-
S6~S7	6~7m	-	-
S8~S10	8~10m	-	-

(注4) オプションでRCON-EC接続仕様(ACR)を選択した場合です。

(注) ロボットケーブルです。

**POINT**  
選定上の注意

- 「メインスペック」の可搬質量は最大値を表記しています。省電力設定を有効にする場合は、メインスペックが変わりますので、詳細は「速度・加速度別可搬質量表」をご参照ください。
- 水平可搬質量は外付けガイドを併用した場合です。ロッドの進行方向以外からの外力がかかると、まわり止めが破損する場合がありますのでご注意ください。
- 押付け動作を行う場合は「押付け力と電流制限値の相関図」をご参照ください。押付け力は目安の値です。注意点は396ページをご確認ください。
- 使用周囲温度によって、デューティの制限が必要です。詳細は389ページをご参照ください。
- 取付姿勢によっては注意が必要です。詳細は379ページをご確認ください。

■ 寸法図

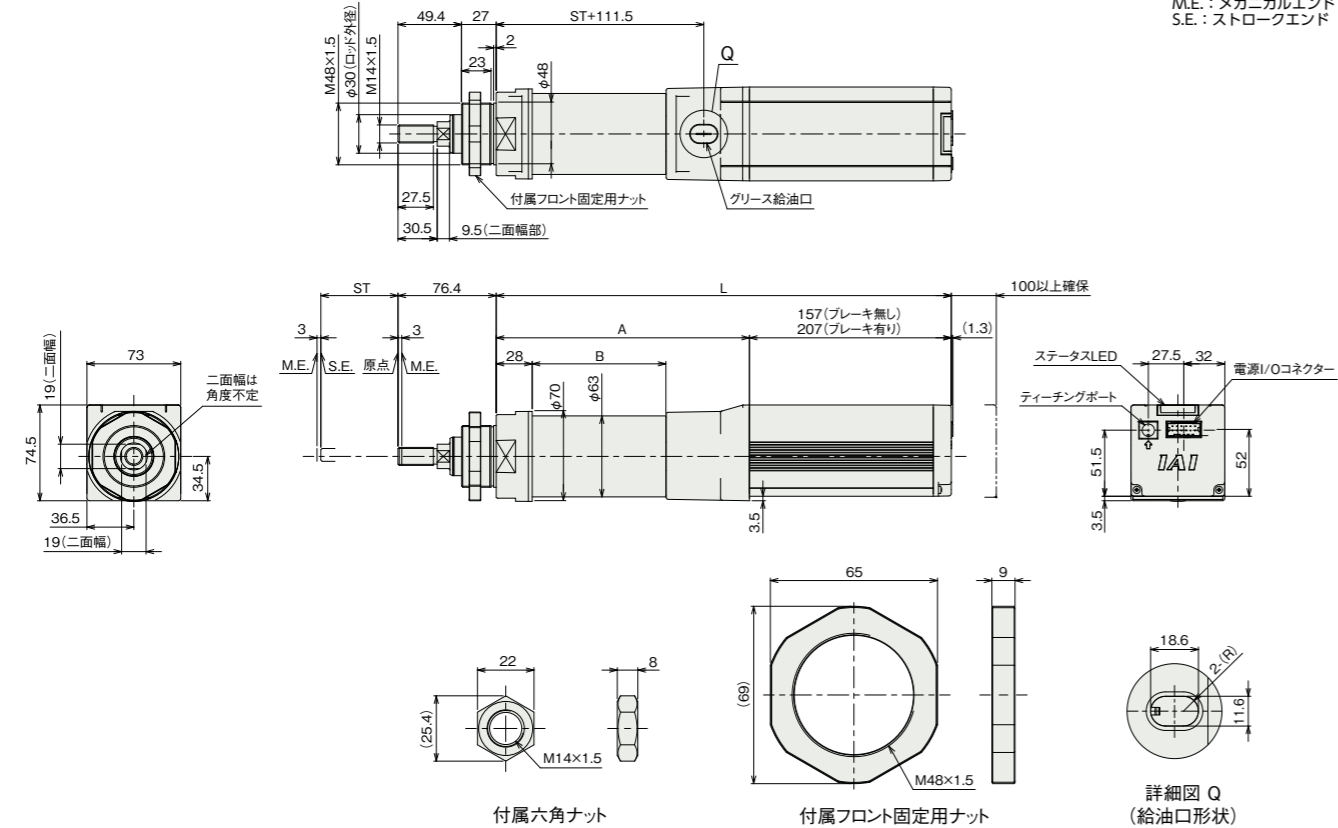
CAD図面がホームページよりダウンロード出来ます。  
www.iai-robot.co.jp



■ EC-R7

(注) 原点復帰を行った場合は、ロッドがM.E.まで移動しますので周辺物との干渉にご注意ください。

ST: ストローク  
M.E.: メカニカルエンド  
S.E.: ストロークエンド



■ ストローク別寸法

ストローク	50	100	150	200	250	300
L	ブレーキ無し	354	404	454	504	554
	ブレーキ有り	404	454	504	554	604
A	197	247	297	347	397	447
B	104	154	204	254	304	354

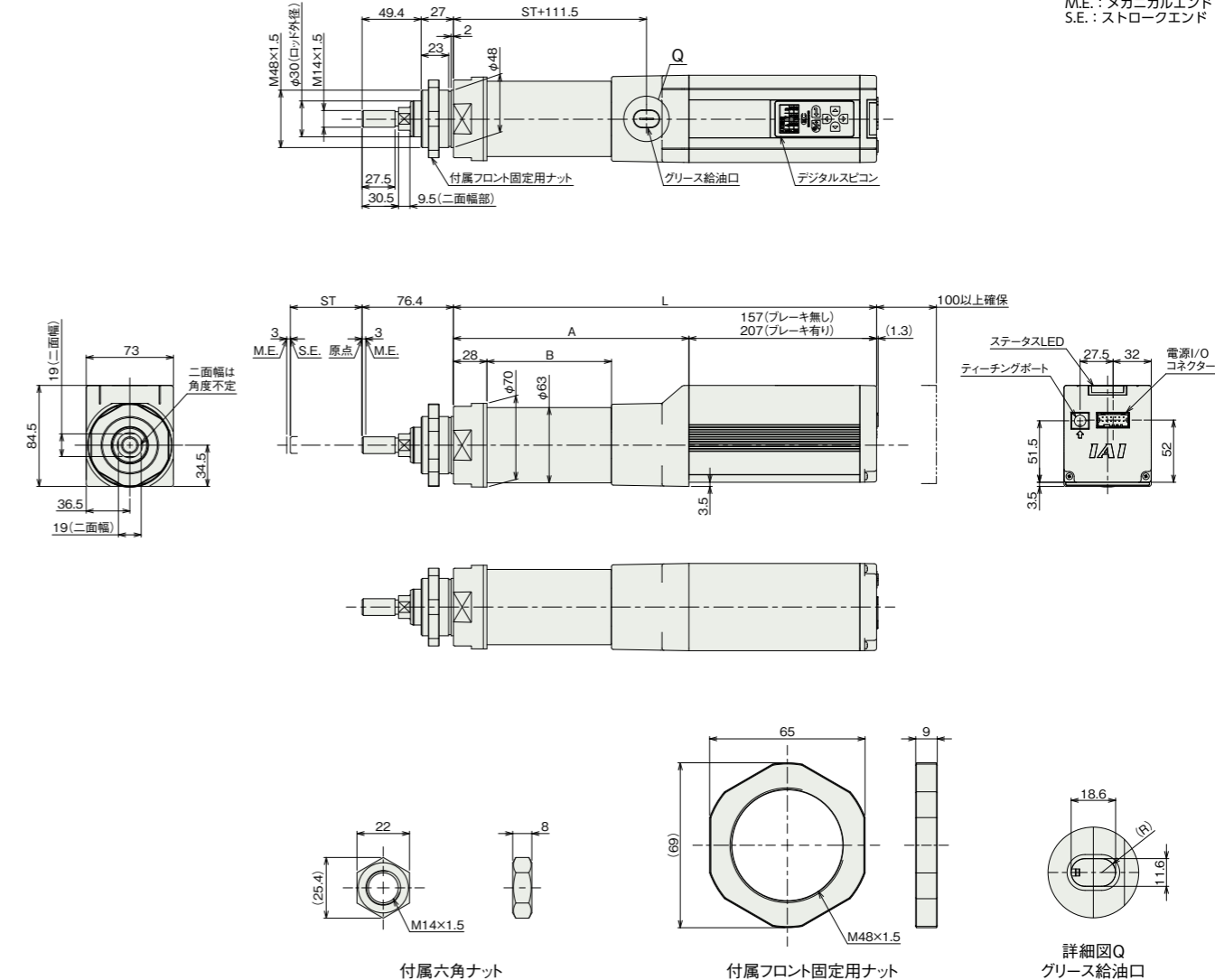
■ ストローク別質量

ストローク	50	100	150	200	250	300
質量 (kg)	ブレーキ無し	3.3	3.5	3.7	3.9	4.1
	ブレーキ有り	3.5	3.7	3.9	4.1	4.3

■ EC-DR7 (デジタルスピコン付き)

(注) 原点復帰を行った場合は、ロッドがM.E.まで移動しますので周辺物との干渉にご注意ください。

ST: ストローク  
M.E.: メカニカルエンド  
S.E.: ストロークエンド



■ ストローク別寸法

ストローク	50	100	150	200	250	300
L	ブレーキ無し	354	404	454	504	554
	ブレーキ有り	404	454	504	554	604
A	197	247	297	347	397	447
B	104	154	204	254	304	354

■ ストローク別質量

ストローク	50	100	150	200	250	300
質量 (kg)	ブレーキ無し	3.3	3.5	3.7	3.9	4.1
	ブレーキ有り	3.5	3.7	3.9	4.1	4.3

■ 適応コントローラー

(注) ECシリーズはコントローラー内蔵です。内蔵コントローラーの詳細は、285ページをご確認ください。

