

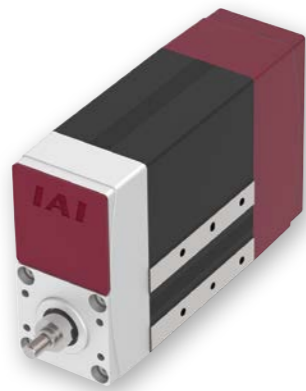
EC-RP5

細小型
モーター
折返し
本体幅
50mm
24V
パルス
モーター

■型式項目

EC - RP5

シリーズ	タイプ	リード	ストローク	電源・I/Oケーブル長	オプション
		S 16mm H 10mm M 5mm L 2.5mm	50 50mm 100 100mm 150 150mm	下記電源・I/Oケーブル長 価格表参照	下記オプション 価格表参照



ストローク別価格表(標準価格)

ストローク(mm)	標準価格
50	-
100	-
150	-

オプション価格表(標準価格)

名称	オプション記号	参照頁	標準価格
RCON-EC接続仕様(注1)	ACR	2-373	-
ブレーキ	B	2-373	-
指定グリース塗布仕様(注2)	G5	2-381	-
PNP仕様	PN	2-384	-
電源2系統仕様	TMD2	2-387	-
バッテリーレス	WA	2-388	-
アプシユートエンコーダー仕様	WL	2-388	-
無線通信仕様	WL2	2-388	-
無線軸動作対応仕様			-

(注1) RCON-EC接続仕様(ACR)選択時は、PNP仕様(PN)および電源2系統仕様(TMD2)を選択できません。
(注2) 指定グリース仕様(G5)の場合、使用環境温度は10℃~40℃です。

電源・I/Oケーブル長価格表(標準価格)

標準コネクタケーブル

ケーブル記号	ケーブル長	ユーザー配線仕様(バラ線)	RCON-EC接続仕様(注4)(両端コネクタ付き)
		CB-EC-PWBIO□□□-RB付属	CB-REC-PWBIO□□□-RB付属
0	ケーブルなし	- (注3)	-
1~3	1~3m	-	-
4~5	4~5m	-	-
6~7	6~7m	-	-
8~10	8~10m	-	-

(注3) 端子台コネクタのみ付属します。詳細は2-394ページをご確認ください。
(注4) オプションでRCON-EC接続仕様(ACR)を選択した場合です。
(注) ロボットケーブルです。

4方向コネクタケーブル

ケーブル記号	ケーブル長	ユーザー配線仕様(バラ線)	RCON-EC接続仕様(注5)(両端コネクタ付き)
		CB-EC2-PWBIO□□□-RB付属	CB-REC2-PWBIO□□□-RB付属
S1~S3	1~3m	-	-
S4~S5	4~5m	-	-
S6~S7	6~7m	-	-
S8~S10	8~10m	-	-

(注5) オプションでRCON-EC接続仕様(ACR)を選択した場合です。
(注) ロボットケーブルです。

POINT
選定上の注意

- 送りねじに回り止め機構が付いていませんので、ご使用時は送りねじ先端にガイド等の回り止め機構を追加してご使用ください。(回り止めがないと送りねじが回転し前後に移動が出来ません) また回り止め機構とロッドを連結する際は、フローティングジョイント類は使用しないでください。取付方法、条件等は1-268ページをご参照ください。
- 「メインスペック」の可搬質量は最大値を表記しています。
- 水平可搬質量は外付けガイドを併用した場合です。ロッドの進行方向以外からの外力は、かけないでください。
- 押付け動作を行う場合は【押付け力と電流制限値の相関図】をご参照ください。押付け力は目安の値です。注意点は1-269ページをご確認ください。
- 取付姿勢によっては注意が必要です。詳細は1-261ページをご確認ください。

メインスペック

項目	内容					
リード	ボールねじリード(mm)	16	10	5	2.5	
水平	可搬質量	最大可搬質量(kg)(省電力無効)	6.5	16	25	35
		最大可搬質量(kg)(省電力有効)	6.5	15	25	35
	速度/加減速度	最高速度(mm/s)	800	600	300	150
		最低速度(mm/s)	40	30	7	4
		定格加減速度(G)	0.3	0.3	0.3	0.3
垂直	可搬質量	最大可搬質量(kg)(省電力無効)	1.5	2.5	6.5	6.5
		最大可搬質量(kg)(省電力有効)	1	2.5	5	6.5
	速度/加減速度	最高速度(mm/s)	800	600	300	135
最低速度(mm/s)		40	30	7	4	
定格加減速度(G)		0.3	0.3	0.3	0.3	
押付け	押付け時最大推力(N)	46	73	150	310	
	押付け最高速度(mm/s)	40	30	20	20	
ブレーキ	ブレーキ仕様	無励磁作動電磁ブレーキ				
ストローク	ブレーキ保持力(kgf)	1.5	2.5	6.5	6.5	
	最小ストローク(mm)	50	50	50	50	
ストローク	最大ストローク(mm)	150	150	150	150	
	ストロークピッチ(mm)	50	50	50	50	

項目	内容
駆動方式	ボールねじ φ8mm 転造C10
繰返し位置決め精度	±0.05mm
ロストモーション	- (2点間位置決め機能のため、表記できません。)
ロッド不回転精度	-
走行寿命	5000km
使用周囲温度・湿度	0~40℃、85% RH以下(結露なきこと)
保護等級	IP20
耐振動・耐衝撃	4.9m/s ²
海外対応規格	CEマーク、RoHS指令
モーター種類	パルスモーター(□35)
エンコーダー種類	インクリメンタル/バッテリーレスアプシユート
エンコーダーパルス数	800 pulse/rev
納期	ホームページ(納期照会)に記載

速度・加速度別可搬質量表

■省電力設定無効 可搬質量の単位はkgです。空欄は動作不可となります。

リード	姿勢	水平		垂直			
	速度(mm/s)	加速度(G)		加速度(G)			
リード16	0	0.3	0.5	0.7	1	0.3	0.5
	140	6.5	4	3	2	1.5	1.25
	280	6.5	4	3	2	1.5	1.25
	420	6.5	4	2.5	1.5	1.5	1.25
	560	5	3	2	1	1	1
	700	3.5	1.5	1	0.5	1	1
	800		1	1	0.5		0.5
リード10	0	0.3	0.5	0.7	1	0.3	0.5
	175	16	11	7	4.5	2.5	2
	350	12.5	7	4	2.5	2.5	2
	435	9.5	5	3	1.5	2	2
	525	5	4	2	1	1.5	1
	600	4.5	2	1	0.5	0.5	
	リード5	0	0.3	0.5	0.3	0.5	
85		25	22	6.5	4.5		
130		25	20	5	4.5		
215		15	15	4	4		
260		10	10	2	2		
300		5	5	1.5	1.5		
リード2.5		0	0.3	0.3			
	40	35	6.5				
	85	35	6.5				
	105	35	6.5				
	135	30	2				
	150	10					

■省電力設定有効 可搬質量の単位はkgです。空欄は動作不可となります。

リード	姿勢	水平		垂直		
	速度(mm/s)	加速度(G)		加速度(G)		
リード16	0	0.3	0.7	0.3		
	140	6.5	2.5	1		
	280	5	2	1		
	420	4	1	0.5		
	560	2.5	0.5	0.5		
	リード10	0	0.3	0.7	0.3	
175		15	5.5	2.5		
350		6	2	1.5		
435		4.5	1.5	0.5		
525		0.5				
リード5		0	0.3	0.3		
	85	25	5			
	130	25	5			
	215	8	2			
	リード2.5	0	0.3	0.3		
		40	35	6.5		
85		34	6.5			
105		25	1			

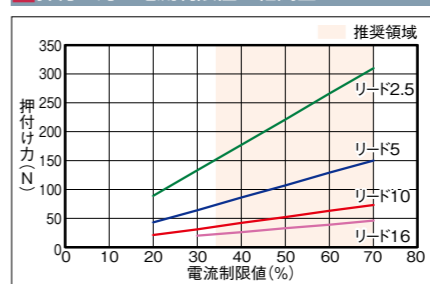
ストロークと最高速度

リード(mm)	省電力設定	50~150(50mm毎)
16	無効	800
	有効	560
10	無効	600
	有効	525<435>
5	無効	300
	有効	215
2.5	無効	150<135>
	有効	105

(単位はmm/s)

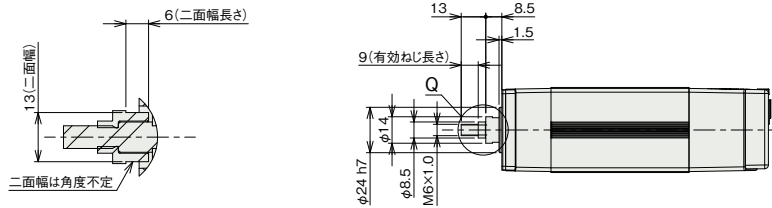
(注) <>内は垂直使用の場合です。

押付け力と電流制限値の相関図

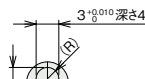
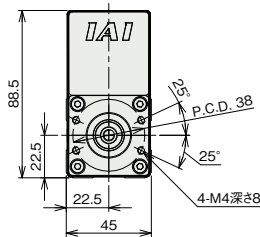


(注) 原点復帰を行った場合は、ロッドがM.E.まで移動しますので周囲との干渉にご注意ください。

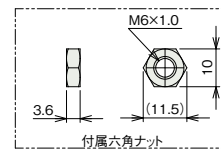
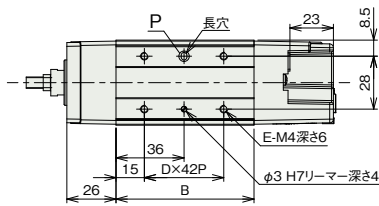
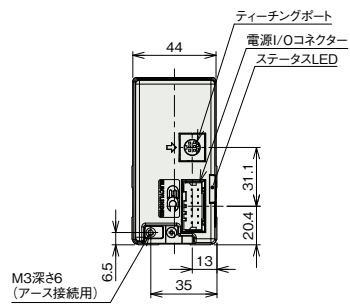
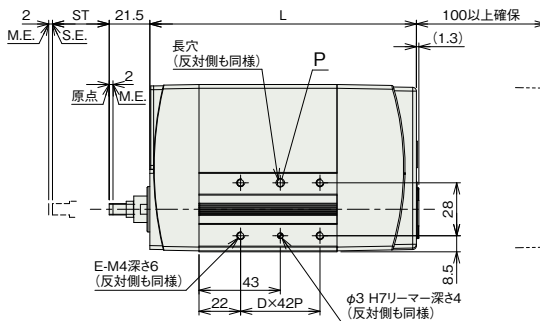
ST: ストローク
M.E.: メカニカルエンド
S.E.: ストロークエンド



詳細図 Q
二面幅詳細



詳細図 P
長穴詳細



■ストローク別寸法

エンコーダー種類		インクリメンタル			バッテリーレスアブソリュート		
ストローク		50	100	150	50	100	150
L	ブレーキ無し	141	191	241	166	191	241
	ブレーキ有り	191	191	241	204	204	241
B	ブレーキ無し	73	123	173	98	123	173
	ブレーキ有り	123	123	173	136	136	173
D	ブレーキ無し	1	2	3	1	2	3
	ブレーキ有り	2	2	3	2	2	3
E	ブレーキ無し	4	6	8	4	6	8
	ブレーキ有り	6	6	8	6	6	8

■ストローク別質量

エンコーダー種類		インクリメンタル			バッテリーレスアブソリュート		
ストローク		50	100	150	50	100	150
質量 (kg)	ブレーキ無し	1.0	1.2	1.5	1.1	1.3	1.5
	ブレーキ有り	1.4	1.4	1.6	1.5	1.5	1.7

■適応コントローラー

(注) ECシリーズはコントローラー内蔵です。内蔵コントローラーの詳細は、2-391ページをご確認ください。