

# EC-RR7□W

防塵・防滴  
モーターストレート  
本体幅 70mm  
24Vパルスモーター

■型式項目

EC - RR7 □ W - □ - □ - □

シリーズ - タイプ

リード	仕様
S 24mm	W 防塵防滴
H 16mm	
M 8mm	
L 4mm	

ストローク

65	65mm
315	315mm (50mm毎)

電源・I/Oケーブル長  
下記電源・I/Oケーブル長  
価格表参照

オプション  
下記オプション  
価格表参照



## ストローク別価格表(標準価格)

ストローク (mm)	標準価格	ストローク (mm)	標準価格
65	-	215	-
115	-	265	-
165	-	315	-

## オプション価格表(標準価格)

名称	オプション記号	参照頁	標準価格
アクチュエーターケーブル長 5m	AC5	2-373	-
アクチュエーターケーブル長 2m (フッ素ゴム被覆仕様) (注1)	ACF2	2-373	-
アクチュエーターケーブル長 5m (フッ素ゴム被覆仕様) (注1)	ACF5	2-373	-
RCON-EC接続仕様(注2)	ACR	2-373	-
ブレーキ	B	2-373	-
先端アダプター(フランジ)	FFA	2-375	-
フランジ(前)	FL	2-376	-
フート金具	FT	2-377	-
指定グリース塗布仕様	G5	2-381	-
先端アダプター(雌ねじ)	NFA	2-382	-
原点逆仕様	NM	2-384	-
PNP仕様	PN	2-384	-
フッ素ゴムシール仕様(注1)	SLF	2-386	-
電源2系統仕様	TMD2	2-387	-
バッテリーレス	WA	2-388	-
アプソリュートエンコーダー仕様	WL	2-388	-
無線通信仕様	WL2	2-388	-
無線軸動作対応仕様			

(注1) アクチュエーターケーブル長変更(フッ素ゴム被覆仕様) (ACF2/ACF5) を選択した場合は、フッ素ゴムシール仕様(SLF)が含まれます。そのため、どちらか1つを選択可能です。  
(注2) RCON-EC接続仕様(ACR) 選択時は、PNP仕様(PN)および電源2系統仕様(TMD2)を選択できません。

**POINT**  
選定上の注意

- 「メインスペック」の可搬質量は最大値を表記しています。省電力設定を有効にする場合は、メインスペックが変わりますので、詳細は「速度・加速度別可搬質量表」をご参照ください。
- ラジアルシリンダーはガイドを内蔵しています。ロッドに作用するラジアル荷重についての詳細は1-295ページをご確認ください。
- 水平可搬質量は、外付けガイドを併用した場合です。
- 押付け動作を行う場合は「押付け力と電流制限値の相関図」をご参照ください。押付け力は目安の値です。
- 使用周囲温度によって、デューティの制限が必要です。詳細は1-280ページをご確認ください。
- インターフェースボックスは防塵防滴処理されていません。水のかからないところに設置してください。
- 取付姿勢によっては注意が必要です。詳細は1-261ページをご確認ください。

## 電源・I/Oケーブル長価格表(標準価格)

(注) アクチュエーターケーブルと電源I/Oケーブルの長さは、合計が10m以下になるように選択してください。

## 標準コネクタケーブル

ケーブル記号	ケーブル長	ユーザー配線仕様 (バラ線)	RCON-EC接続仕様(注4) (両端コネクタ付き)
0	ケーブルなし	- (注3)	CB-REC-PWBIO□□□-RB付属
1~3	1~3m	-	-
4~5	4~5m	-	-
6~7	6~7m	-	-
8	8m	-	-

(注3) 端子台コネクタのみ付属します。詳細は2-394ページをご確認ください。  
(注4) オプションでRCON-EC接続仕様(ACR)を選択した場合です。  
(注) ロボットケーブルです。

## 4方向コネクタケーブル

ケーブル記号	ケーブル長	ユーザー配線仕様 (バラ線)	RCON-EC接続仕様(注5) (両端コネクタ付き)
S1~S3	1~3m	-	-
S4~S5	4~5m	-	-
S6~S7	6~7m	-	-
S8	8m	-	-

(注5) オプションでRCON-EC接続仕様(ACR)を選択した場合です。  
(注) ロボットケーブルです。

## メインスペック

項目	内容	24				16				8				4				
		速度 (mm/s)		加速度 (G)		速度 (mm/s)		加速度 (G)		速度 (mm/s)		加速度 (G)		速度 (mm/s)		加速度 (G)		
リード	ボールねじリード (mm)	24	16	8	4	24	16	8	4	24	16	8	4	24	16	8	4	
	可搬質量	最大可搬質量 (kg) (省電力無効)	20	50	60	80	20	50	60	80	18	40	50	55	18	40	50	55
		最大可搬質量 (kg) (省電力有効)	18	40	50	55	18	40	50	55	18	40	50	55	18	40	50	55
	速度/加減速度	最高速度 (mm/s)	860	700	350	175	860	700	350	175	30	20	10	5	30	20	10	5
		最低速度 (mm/s)	30	20	10	5	30	20	10	5	0.3	0.3	0.3	0.3	0.3	0.3	0.3	0.3
定格加減速度 (G)		0.3	0.3	0.3	0.3	0.3	0.3	0.3	0.3	1	1	1	1	1	1	1	1	
垂直	可搬質量	最大可搬質量 (kg) (省電力無効)	3	8	18	19	3	8	18	19	3	5	17.5	19	3	5	17.5	19
		最大可搬質量 (kg) (省電力有効)	3	5	17.5	19	3	5	17.5	19	3	5	17.5	19	3	5	17.5	19
	速度/加減速度	最高速度 (mm/s)	640	560	350	175	640	560	350	175	30	20	10	5	30	20	10	5
		最低速度 (mm/s)	30	20	10	5	30	20	10	5	0.3	0.3	0.3	0.3	0.3	0.3	0.3	0.3
		定格加減速度 (G)	0.5	0.5	0.5	0.5	0.5	0.5	0.5	0.5	0.5	0.5	0.5	0.5	0.5	0.5	0.5	0.5
押付け	押付け時最大推力 (N)	182	273	547	1094	182	273	547	1094	20	20	20	20	20	20	20	20	
	押付け最高速度 (mm/s)	20	20	20	20	20	20	20	20	無励磁作動電磁ブレーキ	無励磁作動電磁ブレーキ	3	8	18	19	3	8	18
ブレーキ	ブレーキ保持力 (kgf)	3	8	18	19	3	8	18	19	65	65	65	65	65	65	65	65	
	最小ストローク (mm)	65	65	65	65	65	65	65	65	50	50	50	50	50	50	50	50	
ストローク	最大ストローク (mm)	315	315	315	315	315	315	315	315	50	50	50	50	50	50	50	50	
	ストロークピッチ (mm)	50	50	50	50	50	50	50	50									

項目	内容	
駆動方式	ボールねじ φ12mm 転造C10	
繰返し位置決め精度	±0.05mm	
ロストモーション	- (2点間位置決め機能のため、表記できません。)	
リニアガイド	直動無限循環型	
主要部材質	ロッド	φ30mm 材質: アルミ 硬質アルマイト処理
	フレーム	材質: アルミ 黒色アルマイト処理
	ダストシール	ゴム(NBR)
アクチュエーターケーブル	塩化ビニル(PVC)	
ロッド不回転精度(注6)	0度	
使用周囲温度・湿度	0~40℃、85%RH以下(結露なきこと)	
保護等級	IP67	
耐振動・耐衝撃	4.9m/s <sup>2</sup>	
海外対応規格	CEマーク、RoHS指令	
モーター種類	パルスモーター(□56)	
エンコーダー種類	インクリメンタル/バッテリーレスアプソリュート	
エンコーダーパルス数	800 pulse/rev	
納期	ホームページ[納期照会]に記載	

(注6) 無負荷時のロッド回転方向変位角です。

## 速度・加速度別可搬質量表

■省電力設定無効 可搬質量の単位はkgです。空欄は動作不可となります。

姿勢	速度 (mm/s)	水平						垂直																			
		加速度 (G)			加速度 (G)			加速度 (G)			加速度 (G)																
0	20	18	15	12	3	3	0	50	40	35	30	8	8	0	60	50	45	40	18	18	0	80	70	65	60	19	19

## ■省電力設定有効 可搬質量の単位はkgです。

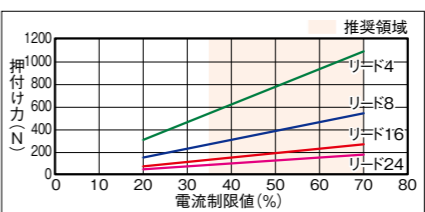
姿勢	速度 (mm/s)	水平						垂直							
		加速度 (G)			加速度 (G)			加速度 (G)			加速度 (G)				
0	18	9.5	3	0	40	25	5	0	50	30	17.5	0	55	50	19

## ストロークと最高速度

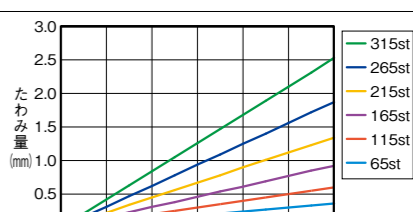
リード (mm)	省電力設定	65~315 (50mm毎)
24	無効	860<640>
	有効	600<420>
16	無効	700<560>
	有効	420<280>
8	無効	350
	有効	210
4	無効	175
	有効	105

(注) <>内は垂直使用の場合です。(単位はmm/s)

## 押付け力と電流制限値の相関図

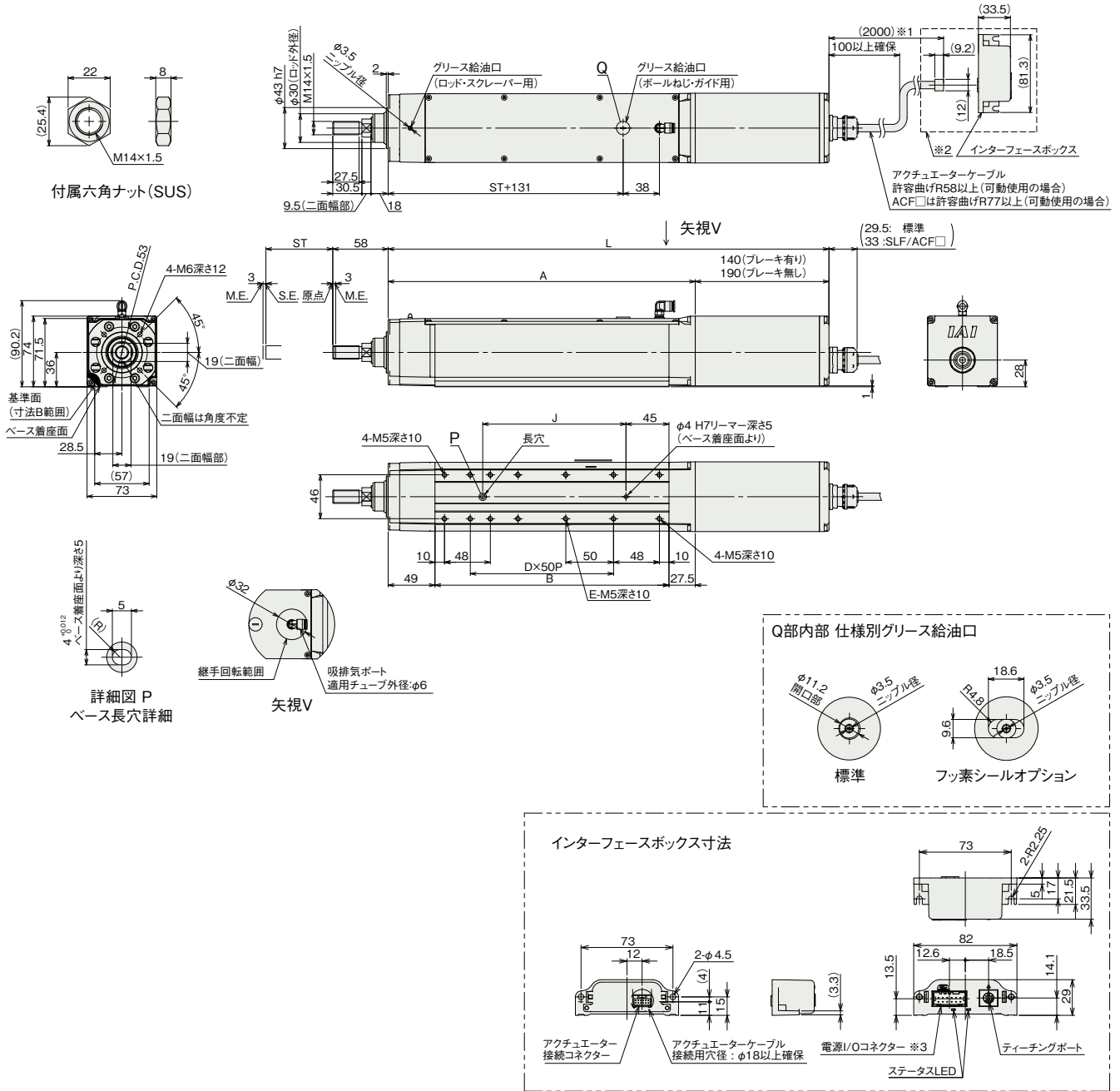


## ロッドたわみ量



- ※1 アクチュエーターケーブルの長さは、オプションで5mを選択できます。
  - ※2 破線内のインターフェースボックス中継部は、防塵防滴処理されません。
  - ※3 アクチュエーターケーブルと電源I/Oケーブルの長さは、合計10m以下になるように選択してください。
- (注) 原点復帰を行った場合は、ロッドがM.E.まで移動しますので周辺物との干渉にご注意ください。

ST: ストローク  
M.E.: メカニカルエンド  
S.E.: ストロークエンド



■ストローク別寸法

ストローク		65	115	165	215	265	315
L	ブレーキ無し	411.5	461.5	511.5	561.5	611.5	661.5
	ブレーキ有り	461.5	511.5	561.5	611.5	661.5	711.5
A		271.5	321.5	371.5	421.5	471.5	521.5
B		195	245	295	345	395	445
D		2	3	4	5	6	7
E		4	6	8	10	12	14
J		100	150	200	250	300	350

■ストローク別質量

ストローク		65	115	165	215	265	315
質量 (kg)	ブレーキ無し	4.7	5.1	5.6	6.1	6.5	7
	ブレーキ有り	5.3	5.7	6.2	6.6	7.1	7.5

■適応コントローラー

(注) ECシリーズはコントローラー内蔵です。内蔵コントローラーの詳細は、2-392ページをご確認ください。