

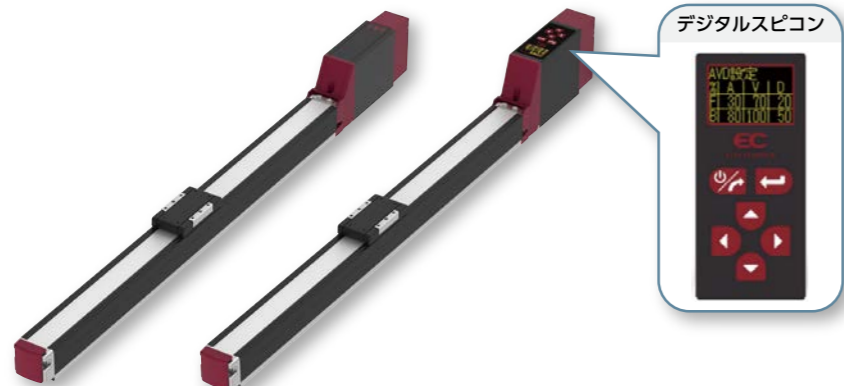
EC-S3□A

EC-DS3□A (デジタルスピコン付き)

簡易防塵
モーター
ストレート
本体幅
40mm
24V
パルス
モーター

■型式項目

シリーズ	タイプ	リード	仕様	ストローク	電源・I/Oケーブル長	オプション
S3	標準	H 6mm	A 長ストローク対応	200 200mm	下記電源・I/Oケーブル長 価格表参照	下記オプション 価格表参照
DS3	デジタルスピコン	M 4mm L 2mm		400 400mm (50mmごと)		



ストローク別価格表(標準価格)

ストローク (mm)	標準価格		ストローク (mm)	標準価格	
	S3□A	DS3□A		S3□A	DS3□A
200	-	-	350	-	-
250	-	-	400	-	-
300	-	-			

オプション価格表(標準価格)

名称	オプション記号	参照頁	標準価格
RCON-EC接続仕様(注1)	ACR	2-741	-
ブレーキ	B	2-741	-
フート金具	FT	2-748	-
指定グリス塗布仕様	G1/G5	2-752	-
モーター取付方向変更(下側)(注2)	MOB	2-755	-
モーター取付方向変更(左側)(注2)	MOL	2-755	-
モーター取付方向変更(右側)(注2)	MOR	2-755	-
モーター取付方向変更(上側)(注2)	MOT	2-755	-
原点逆仕様	NM	2-758	-
PNP仕様	PN	2-758	-
スライダー部ローラー仕様	SR	2-761	-
電源2系統仕様	TMD2	2-762	-
バッテリーレス	WA	2-763	-
アプソリュートエンコーダー仕様	WL	2-763	-
無線通信仕様	WL2	2-763	-
無線軸動作対応仕様			-

(注1) RCON-EC接続仕様(ACR)選択時は、PNP仕様(PN)および電源2系統仕様(TMD2)を選択できません。
(注2) 型式項目のオプション欄に必ずいずれかの記号をご記入ください。

選定上の注意

- 「メインスペック」の可搬質量は最大値を表記しています。詳細は「速度・加速度別可搬質量表」をご参照ください。
- 押付け動作を行う場合は「押付け力と電流制限値の相関図」をご参照ください。押付け力は目安の値です。注意点は1-315ページをご確認ください。
- 取付け姿勢によっては注意が必要です。詳細は1-307ページをご確認ください。
- 張出し負荷長の目安は、Ma・Mb・Mc方向100mm以下です。張出し負荷長については2-109ページの説明をご確認ください。
- 取付け物体の重心位置は、張出し距離の1/2以下としてください。張出し距離や負荷モーメントが許容値内であっても、動作中に異常な振動や音などが発生する場合は、動作条件を緩めてご使用ください。

電源・I/Oケーブル長価格表(標準価格)

ケーブル記号	ケーブル長	標準価格	
		ユーザー配線仕様 (パラ線)	RCON-EC接続仕様(注4) (両端コネクタ付き)
0	ケーブル無し	-	-
1~3	1~3m	-	-
4~5	4~5m	-	-
6~7	6~7m	-	-
8~10	8~10m	-	-

(注3) 端子台コネクタのみ付属します。詳細は2-775ページをご確認ください。
(注4) オプションでRCON-EC接続仕様(ACR)を選択した場合です。
(注) ロボットケーブルです。

4方向コネクタケーブル

ケーブル記号	ケーブル長	標準価格	
		ユーザー配線仕様 (パラ線)	RCON-EC接続仕様(注5) (両端コネクタ付き)
S1~S3	1~3m	-	-
S4~S5	4~5m	-	-
S6~S7	6~7m	-	-
S8~S10	8~10m	-	-

(注5) オプションでRCON-EC接続仕様(ACR)を選択した場合です。
(注) ロボットケーブルです。

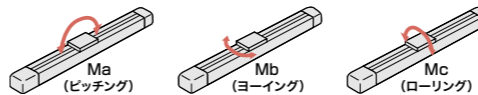
メインスペック

項目	内容				
リード	ボールねじリード(mm)	6	4	2	
水平	可搬質量	最大可搬質量(kg)	3.5	6	9
		最高速度(mm/s)	420	280	140
	速度/加減速度	最低速度(mm/s)	8	5	3
		定格加減速度(G)	0.3	0.3	0.3
		最高加減速度(G)	0.5	0.3	0.3
垂直	可搬質量	最大可搬質量(kg)	1.5	2.5	3.5
		最高速度(mm/s)	420	280	140
	速度/加減速度	最低速度(mm/s)	8	5	3
		定格加減速度(G)	0.3	0.3	0.3
		最高加減速度(G)	0.3	0.3	0.3
押付け	押付け時最大推力(N)	45	68	136	
ブレーキ	押付け最高速度(mm/s)	20	20	20	
	ブレーキ仕様	無励磁作動電磁ブレーキ			
ストローク	ブレーキ保持力(kgf)	1.5	2.5	3.5	
	最小ストローク(mm)	200	200	200	
ストローク	最大ストローク(mm)	400	400	400	
	ストロークピッチ(mm)	50	50	50	

項目	内容
駆動方式	ボールねじ φ6mm 転造C10
繰返し位置決め精度	±0.02mm
ロストモーション	- (2点間位置決め機能のため、表記できません。)
ベース	専用アルミ押出材(A6063S5-T5相当) 黒色アルマイト処理
リニアガイド	直動無限循環型
静的許容モーメント	Ma: 9.5 N・m
	Mb: 13.5 N・m
	Mc: 15.1 N・m
動的許容モーメント(注6)	Ma: 3.8 N・m
	Mb: 5.4 N・m
	Mc: 6.1 N・m
使用周囲温度・湿度	0~40°C、85% RH以下(結露なきこと)
保護等級	IP20
耐振動・耐衝撃	4.9m/s ²
海外対応規格	CEマーク、RoHS指令
モーター種類	パルスモーター(□28) (電源容量: 最大2.2A)
エンコーダー種類	インクリメンタル/バッテリーレスアプソリュート
エンコーダーパルス数	800 pulse/rev
納期	ホームページ[納期照会]に記載

(注6) 基準定格寿命5,000kmの場合です。走行寿命は運転条件、取付け状態によって異なります。1-276ページにて走行寿命をご確認ください。

スライダータイプモーメント方向



速度・加速度別可搬質量表

可搬質量の単位はkgです。

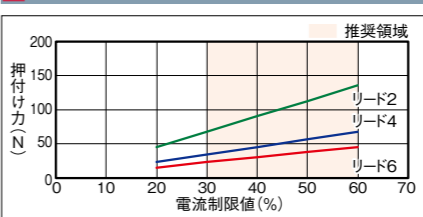
姿勢 速度 (mm/s)	リード6			リード4			リード2		
	水平		垂直	水平		垂直	水平		垂直
	加速度(G)			加速度(G)			加速度(G)		
0	0.3	0.5	0.3	0.3	0.3	0.3	0.3	0.3	
120	3.5	3	1.5	6	2.5	9	3.5	3.5	
210	3.5	3	1.5	80	6	2.5	40	9	
255	3.5	3	1.5	140	6	2.5	70	9	
315	3.5	3	1.5	170	6	2.5	85	9	
360	3.5	3	1.5	210	6	2.5	105	9	
420	3	2.5	1	240	5.5	2.5	120	9	
				280	4.5	2	140	8	

ストロークと最高速度

リード (mm)	200~400 (50mmごと)
6	420
4	280
2	140

(単位はmm/s)

押付け力と電流制限値の相関図



■ 寸法図

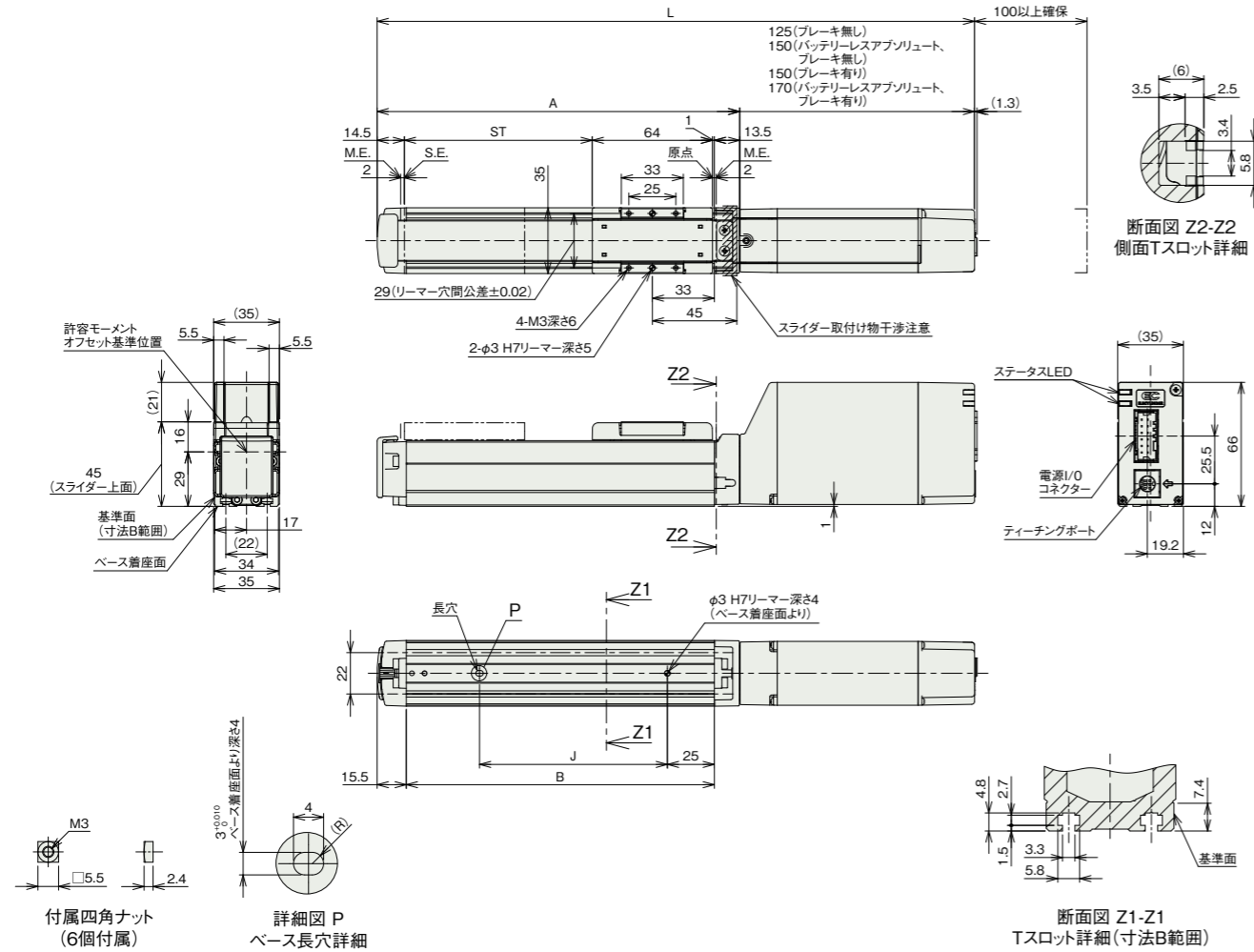
CAD図面がホームページよりダウンロード出来ます。
www.iai-robot.co.jp



■ EC-S3□A

(注) 原点復帰を行った場合は、スライダがM.E.まで移動しますので周囲との干渉にご注意ください。
(注) 四角ナットにはナットホルダー(6個)が付属されます。
(注) 下図はモーター取付方向上側(MOT)の場合です。

ST: ストローク
M.E.: メカニカルエンド
S.E.: ストロークエンド



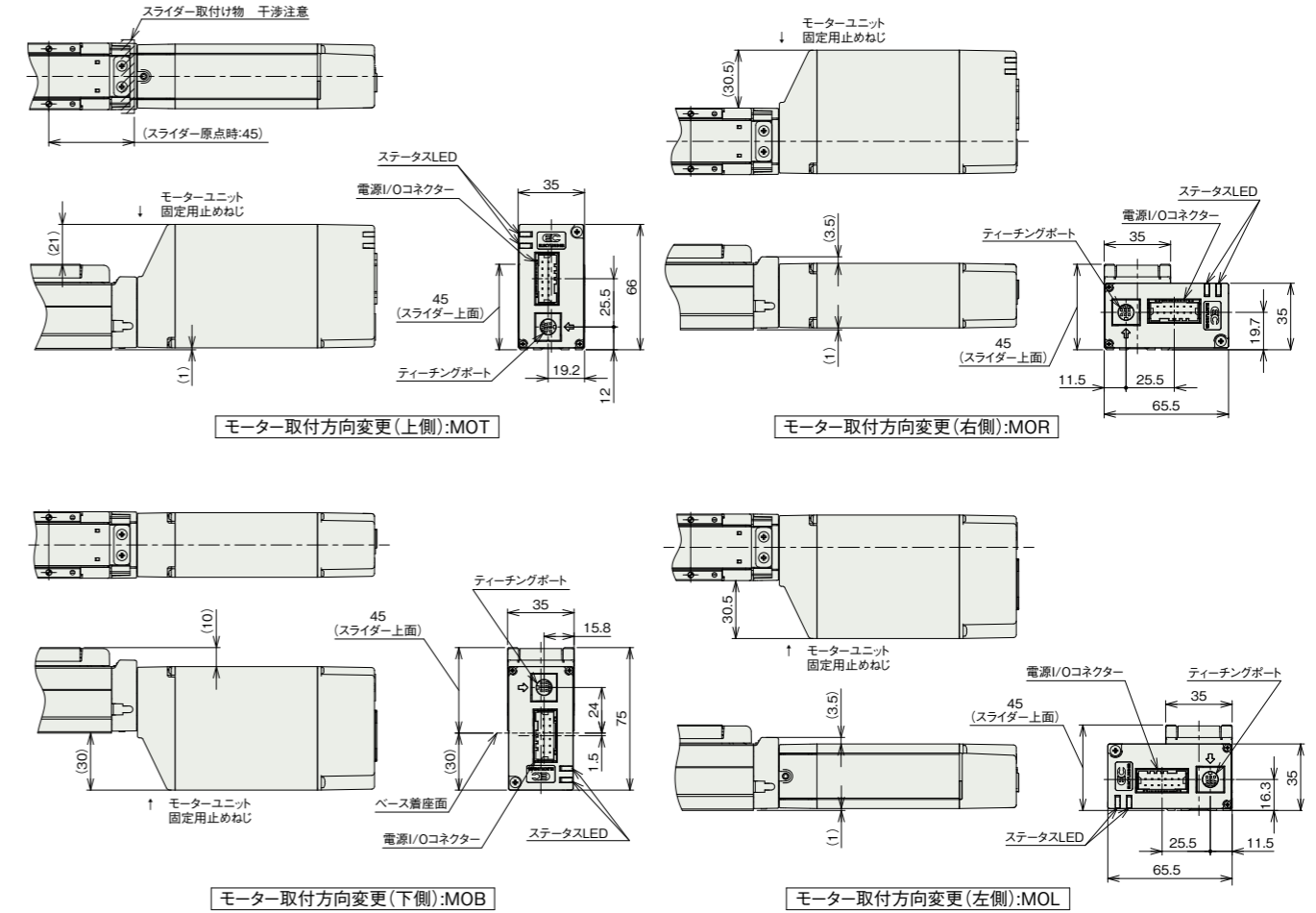
■ ストローク別寸法

		ストローク	200	250	300	350	400
L	インクリメンタル	ブレーキ無し	418	468	518	568	618
		ブレーキ有り	443	493	543	593	643
	バッテリーレスアプソリュート	ブレーキ無し	443	493	543	593	643
		ブレーキ有り	463	513	563	613	663
A			293	343	393	443	493
B			264	314	364	414	464
J			200	250	300	350	400

■ ストローク別質量

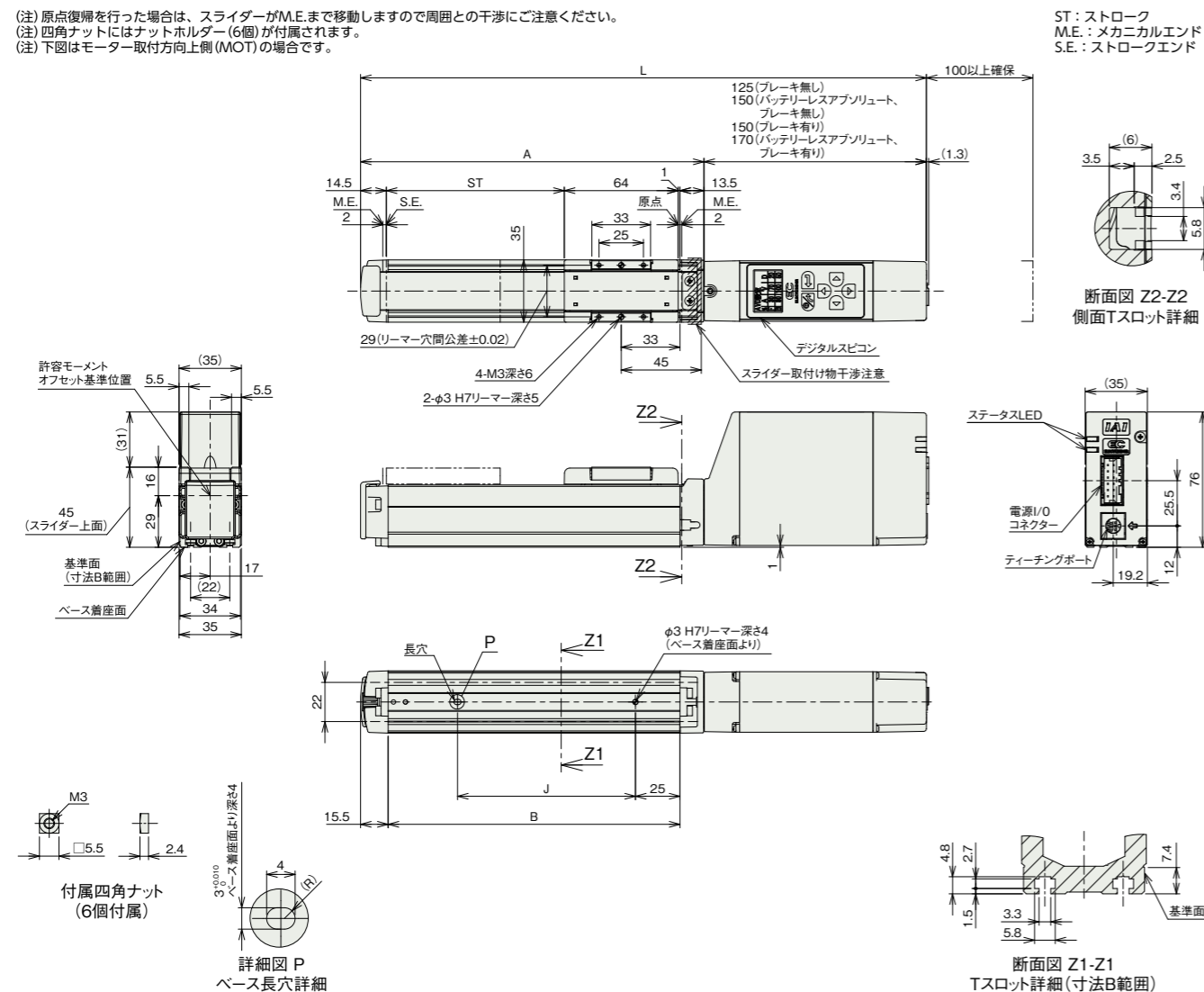
		ストローク	200	250	300	350	400
質量 (kg)	ブレーキ無し		1.0	1.1	1.2	1.3	1.4
	ブレーキ有り		1.1	1.2	1.3	1.4	1.5

■ モーター取付方向変更(オプション)

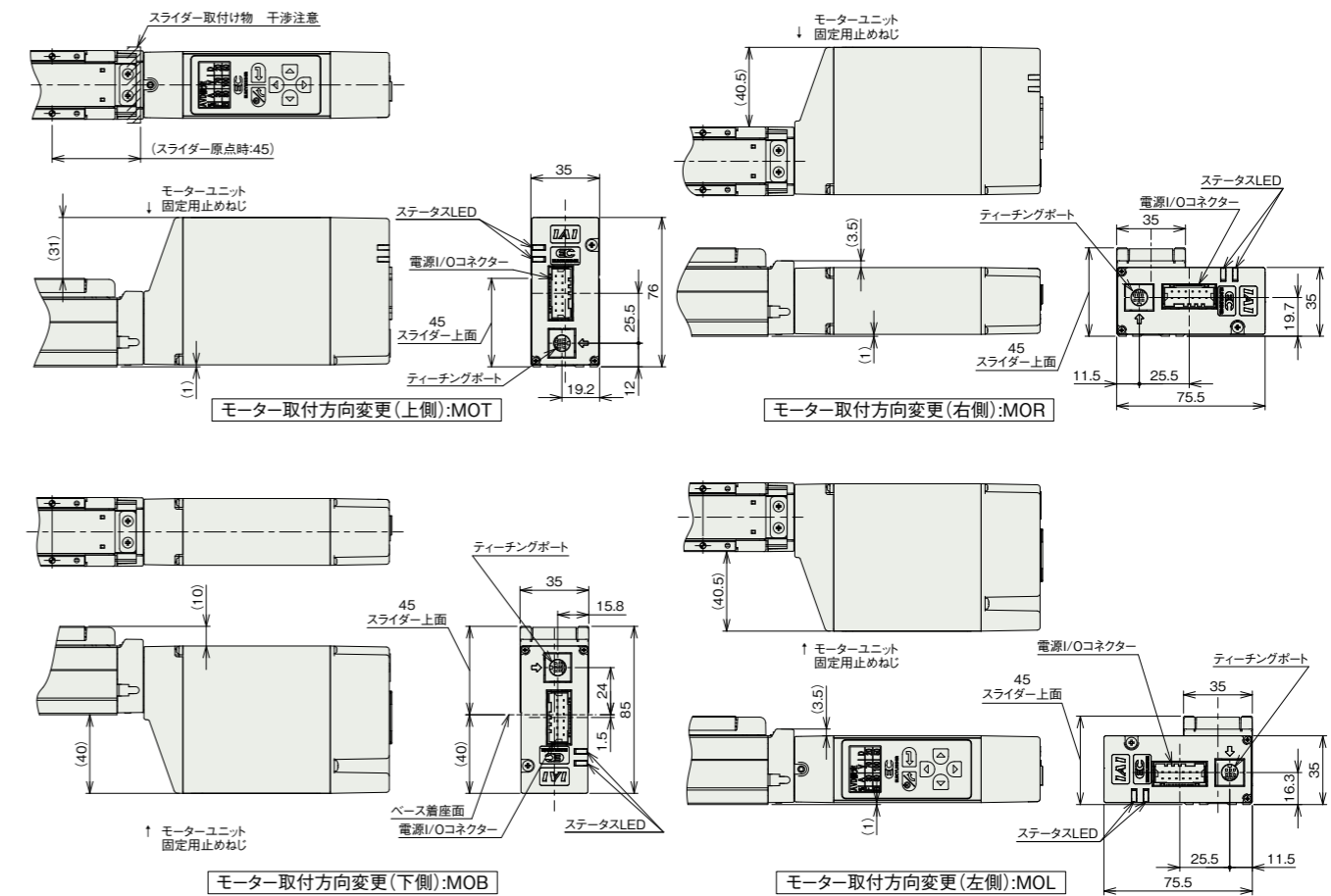


■EC-DS3□A(デジタルスピコン付き)

(注) 原点復帰を行った場合は、スライダがM.E.まで移動しますので周囲との干渉にご注意ください。
(注) 四角ナットにはナットホルダー(6個)が付属されます。
(注) 下図はモーター取付方向上側(MOT)の場合です。



■モーター取付方向変更(オプション)



■ストローク別寸法

		ストローク		200	250	300	350	400
L	インクリメンタル	ブレーキ無し		418	468	518	568	618
		ブレーキ有り		443	493	543	593	643
	バッテリーレス アプソリュート	ブレーキ無し		443	493	543	593	643
		ブレーキ有り		463	513	563	613	663
A			293	343	393	443	493	
B			264	314	364	414	464	
J			200	250	300	350	400	

■ストローク別質量

		ストローク		200	250	300	350	400
質量 (kg)	ブレーキ無し		1.1	1.2	1.3	1.4	1.5	
	ブレーキ有り		1.2	1.3	1.4	1.5	1.6	

■適応コントローラ

(注) ECシリーズはコントローラ内蔵です。内蔵コントローラの詳細は、2-769ページをご確認ください。