

■寸法図

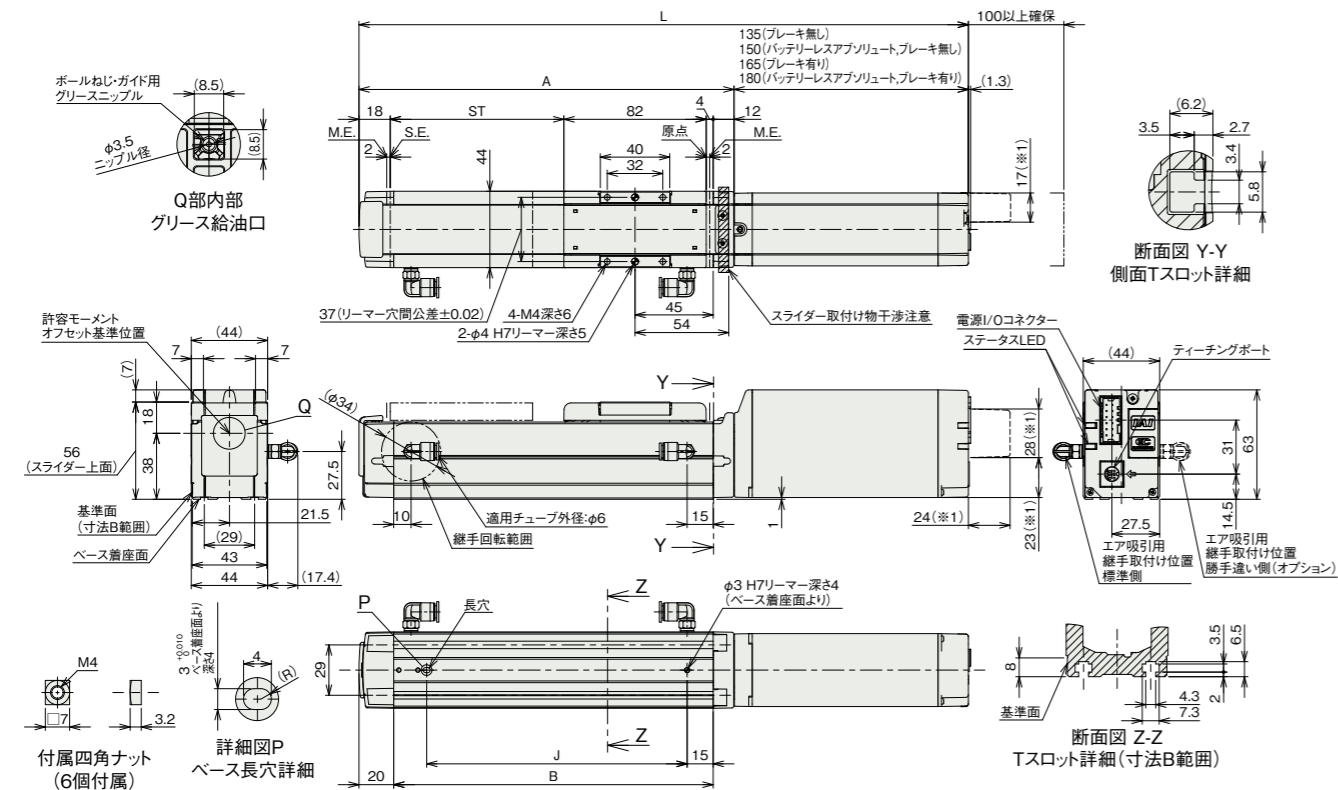
CAD図面がホームページよりダウンロード出来ます。
www.iai-robot.co.jp



■EC-S4□CR

※1 無線通信仕様(オプション)または無線軸動作対応仕様(オプション)を選択した場合の寸法となります。
(注)原点復帰を行った場合は、スライダがM.E.まで移動しますので周囲との干渉にご注意ください。
(注)下図はモーター取付方向上側(MOT)の場合です。

ST: ストローク
M.E.: メカニカルエンド
S.E.: ストロークエンド



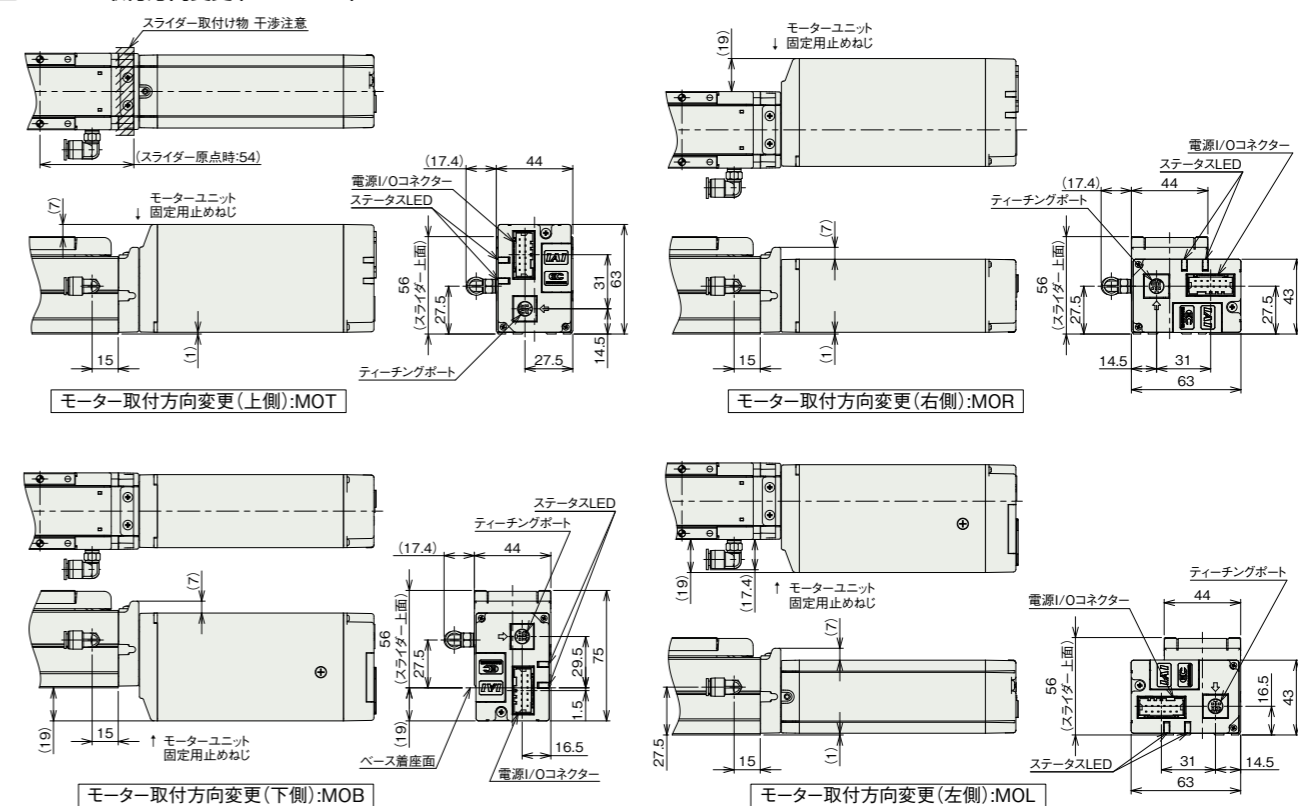
■ストローク別寸法

ストローク		50	100	150	200	250	300	
L	インクリメンタル	ブレーキ無し	301	351	401	451	501	551
		ブレーキ有り	331	381	431	481	531	581
	バッテリーレス アブソリュート	ブレーキ無し	316	366	416	466	516	566
		ブレーキ有り	346	396	446	496	546	596
A		166	216	266	316	366	416	
B		134	184	234	284	334	384	
J		100	150	200	250	300	350	

■ストローク別質量

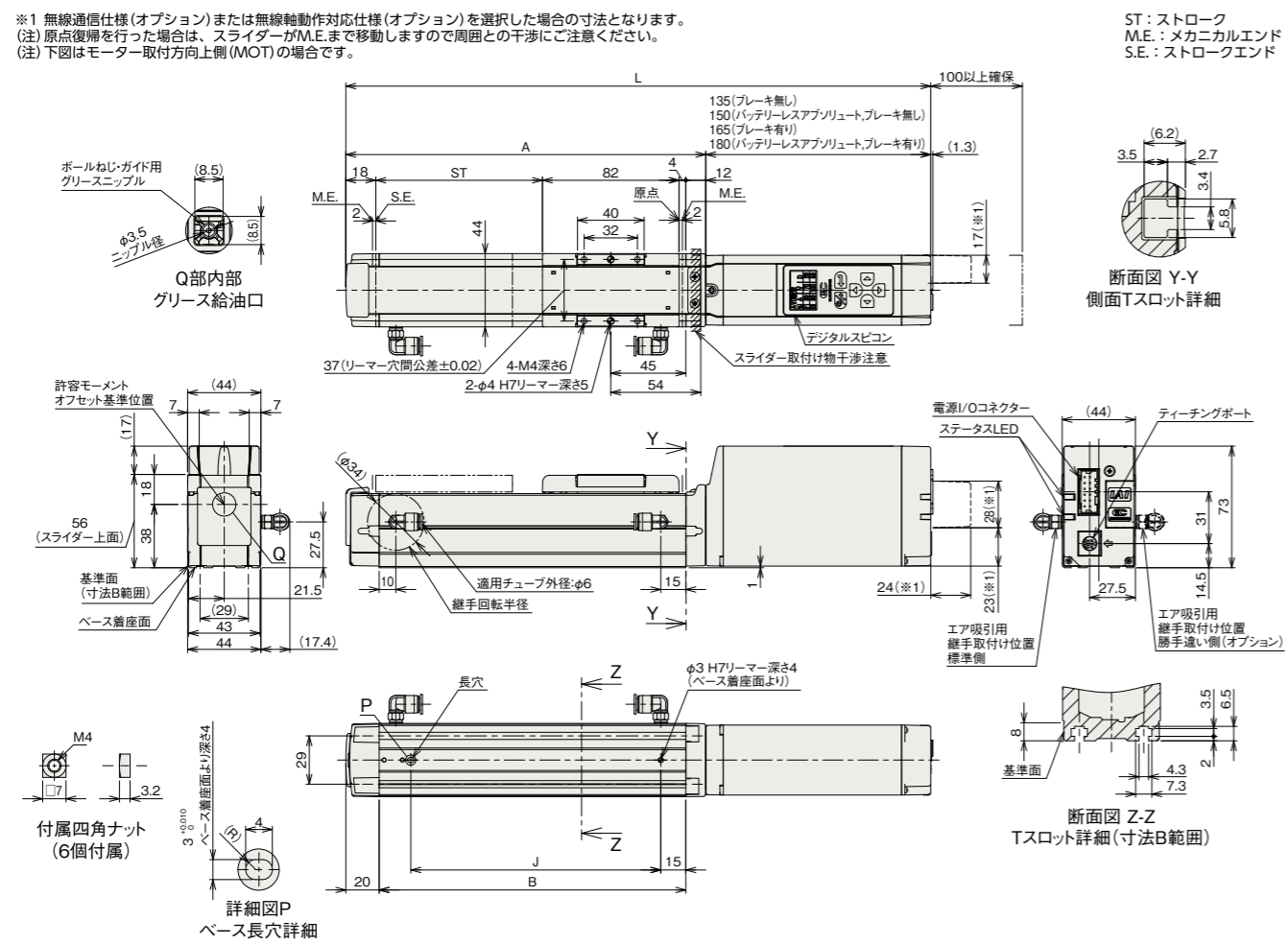
ストローク		50	100	150	200	250	300
質量 (kg)	ブレーキ無し	1.2	1.3	1.5	1.6	1.8	1.9
	ブレーキ有り	1.3	1.5	1.6	1.8	1.9	2.1

■モーター取付方向変更(オプション)

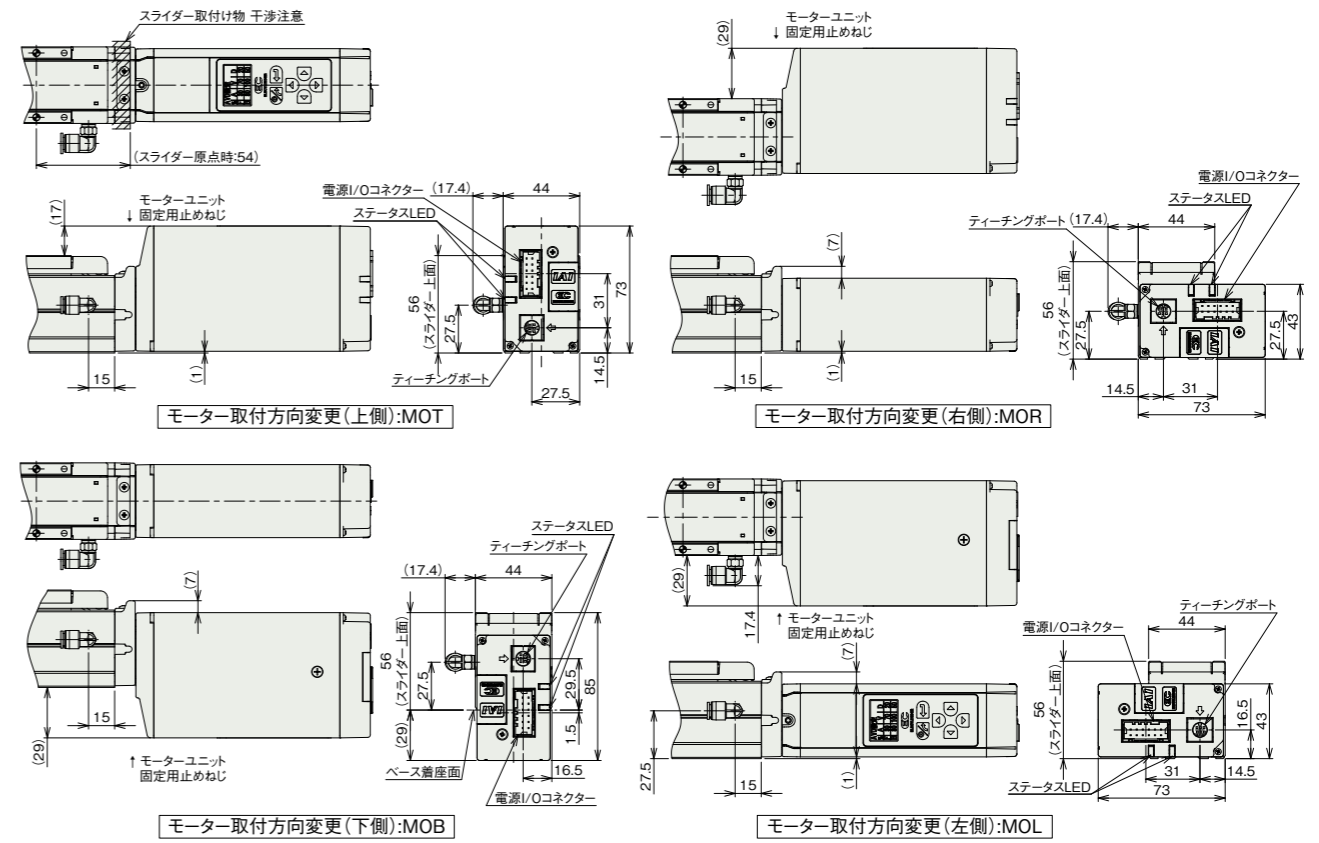


■EC-DS4□CR(デジタルスピコン付き)

※1 無線通信仕様(オプション)または無線軸動作対応仕様(オプション)を選択した場合の寸法となります。
(注)原点復帰を行った場合は、スライダがM.E.まで移動しますので周囲との干渉にご注意ください。
(注)下図はモーター取付方向上側(MOT)の場合です。



■モーター取付方向変更(オプション)



■ストローク別寸法

ストローク		50	100	150	200	250	300	
L	インクリメンタル	ブレーキ無し	301	351	401	451	501	551
		ブレーキ有り	331	381	431	481	531	581
	バッテリーレス アブソリュート	ブレーキ無し	316	366	416	466	516	566
		ブレーキ有り	346	396	446	496	546	596
A		166	216	266	316	366	416	
B		134	184	234	284	334	384	
J		100	150	200	250	300	350	

■ストローク別質量

ストローク		50	100	150	200	250	300
質量 (kg)	ブレーキ無し	1.2	1.3	1.5	1.6	1.8	1.9
	ブレーキ有り	1.4	1.5	1.7	1.8	2.0	2.1

■適用コントローラー

(注) ECシリーズはコントローラー内蔵です。内蔵コントローラーの詳細は、2-391ページをご確認ください。