



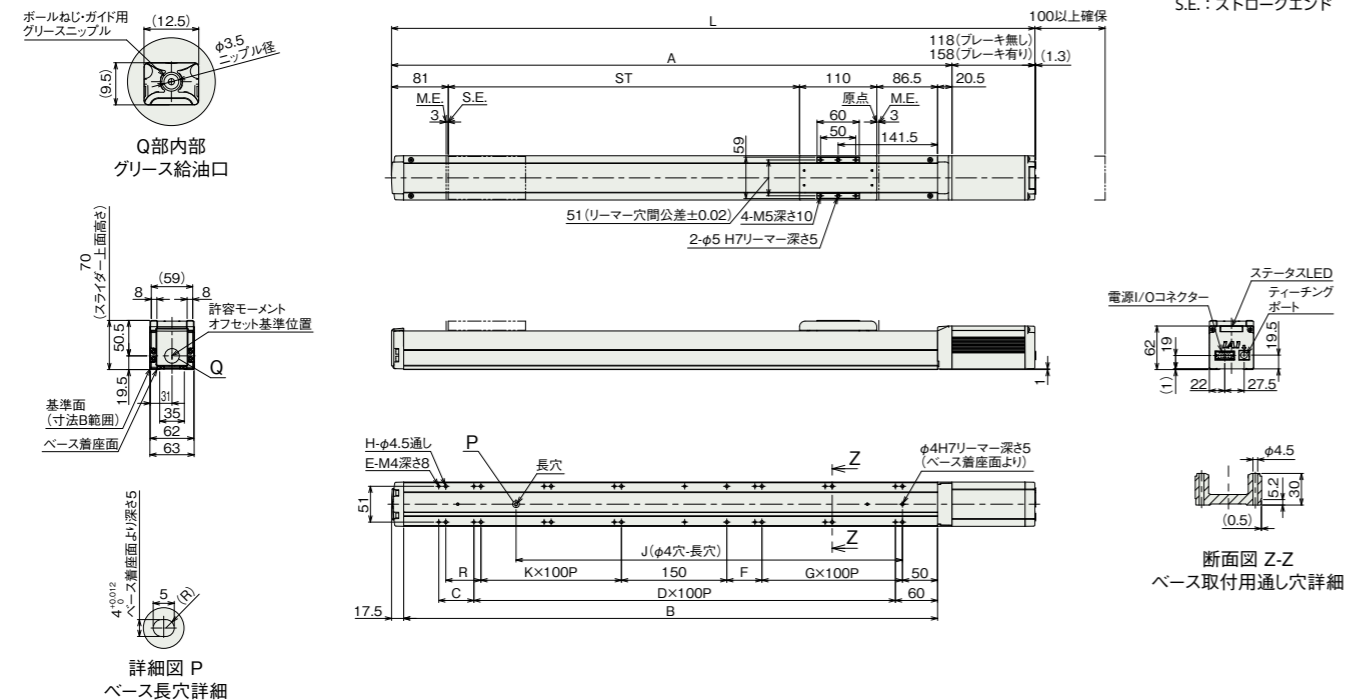
■ 寸法図

CAD図面がホームページよりダウンロード出来ます。  
www.iai-robot.co.jp



■ EC-S6X□AH

(注) 原点復帰を行った場合は、スライダがM.E.まで移動しますので周囲との干渉にご注意ください。



■ ストローク別寸法

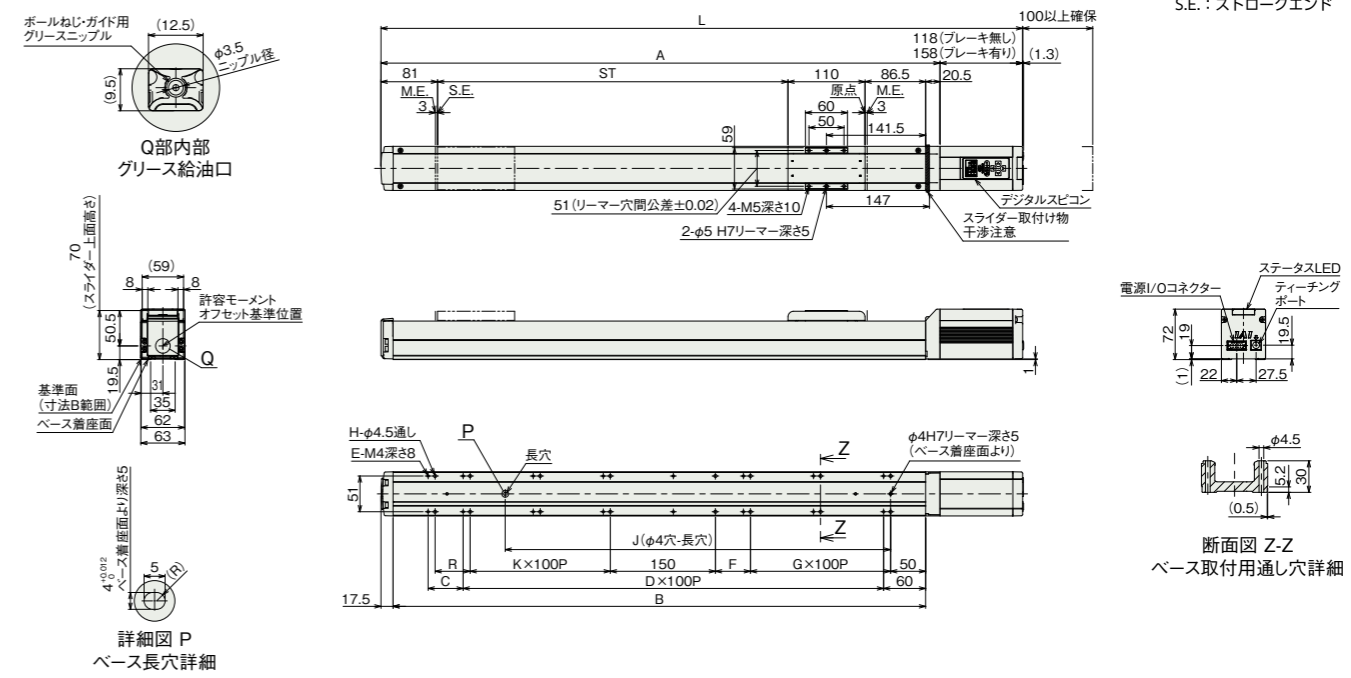
ストローク	450	500	550	600	650	700	750	800	850	900	950	1000	1050	1100	1150	1200	1250	1300	1350	1400	1450	1500
L	866	916	966	1016	1066	1116	1166	1216	1266	1316	1366	1416	1466	1516	1566	1616	1666	1716	1766	1816	1866	1916
プレーキ無し	906	956	1006	1056	1106	1156	1206	1256	1306	1356	1406	1456	1506	1556	1606	1656	1706	1756	1806	1856	1906	1956
プレーキ有り	906	956	1006	1056	1106	1156	1206	1256	1306	1356	1406	1456	1506	1556	1606	1656	1706	1756	1806	1856	1906	1956
A	748	798	848	898	948	998	1048	1098	1148	1198	1248	1298	1348	1398	1448	1498	1548	1598	1648	1698	1748	1798
B	710	760	810	860	910	960	1010	1060	1110	1160	1210	1260	1310	1360	1410	1460	1510	1560	1610	1660	1710	1760
C	0	50	0	50	0	50	0	50	0	50	0	50	0	50	0	50	0	50	0	50	0	50
D	6	6	7	7	8	8	9	9	10	10	11	11	12	12	13	13	14	14	15	15	16	16
E	14	16	16	18	18	20	20	22	22	24	24	26	26	28	28	30	30	32	32	34	34	36
F	50	50	0	0	50	50	0	0	50	50	0	0	50	50	0	0	50	50	0	0	50	50
G	2	2	3	3	3	3	4	4	4	4	5	5	5	5	6	6	6	6	7	7	7	7
H	14	16	16	16	18	20	20	20	22	24	24	24	26	28	28	28	30	32	32	32	34	36
J	500	550	600	650	700	750	800	850	900	950	1000	1050	1100	1150	1200	1250	1300	1350	1400	1450	1500	1550
K	2	2	2	3	3	3	3	4	4	4	4	5	5	5	5	6	6	6	6	7	7	7
R	0	50	50	0	0	50	50	0	0	50	50	0	0	50	50	0	0	50	50	0	0	50

■ ストローク別質量

ストローク	450	500	550	600	650	700	750	800	850	900	950	1000	1050	1100	1150	1200	1250	1300	1350	1400	1450	1500
質量 (kg)	4.5	4.7	5.0	5.2	5.4	5.6	5.8	6.1	6.3	6.5	6.7	7.0	7.2	7.4	7.6	7.8	8.1	8.3	8.5	8.7	8.9	9.2
	4.7	4.9	5.2	5.4	5.6	5.8	6.0	6.3	6.5	6.7	6.9	7.2	7.4	7.6	7.8	8.0	8.3	8.5	8.7	8.9	9.1	9.4

■ EC-DS6X□AH(デジタルスピコン付き)

(注) 原点復帰を行った場合は、スライダがM.E.まで移動しますので周囲との干渉にご注意ください。



■ ストローク別寸法

ストローク	450	500	550	600	650	700	750	800	850	900	950	1000	1050	1100	1150	1200	1250	1300	1350	1400	1450	1500
L	866	916	966	1016	1066	1116	1166	1216	1266	1316	1366	1416	1466	1516	1566	1616	1666	1716	1766	1816	1866	1916
プレーキ無し	906	956	1006	1056	1106	1156	1206	1256	1306	1356	1406	1456	1506	1556	1606	1656	1706	1756	1806	1856	1906	1956
プレーキ有り	906	956	1006	1056	1106	1156	1206	1256	1306	1356	1406	1456	1506	1556	1606	1656	1706	1756	1806	1856	1906	1956
A	748	798	848	898	948	998	1048	1098	1148	1198	1248	1298	1348	1398	1448	1498	1548	1598	1648	1698	1748	1798
B	710	760	810	860	910	960	1010	1060	1110	1160	1210	1260	1310	1360	1410	1460	1510	1560	1610	1660	1710	1760
C	0	50	0	50	0	50	0	50	0	50	0	50	0	50	0	50	0	50	0	50	0	50
D	6	6	7	7	8	8	9	9	10	10	11	11	12	12	13	13	14	14	15	15	16	16
E	14	16	16	18	18	20	20	22	22	24	24	26	26	28	28	30	30	32	32	34	34	36
F	50	50	0	0	50	50	0	0	50	50	0	0	50	50	0	0	50	50	0	0	50	50
G	2	2	3	3	3	3	4	4	4	4	5	5	5	5	6	6	6	6	7	7	7	7
H	14	16	16	16	18	20	20	20	22	24	24	24	26	28	28	28	30	32	32	32	34	36
J	500	550	600	650	700	750	800	850	900	950	1000	1050	1100	1150	1200	1250	1300	1350	1400	1450	1500	1550
K	2	2	2	3	3	3	3	4	4	4	4	5	5	5	5	6	6	6	6	7	7	7
R	0	50	50	0	0	50	50	0	0	50	50	0	0	50	50	0	0	50	50	0	0	50

■ ストローク別質量

ストローク	450	500	550	600	650	700	750	800	850	900	950	1000	1050	1100	1150	1200	1250	1300	1350	1400	1450	1500
質量 (kg)	4.5	4.7	5.0	5.2	5.4	5.6	5.8	6.1	6.3	6.5	6.7	7.0	7.2	7.4	7.6	7.8	8.1	8.3	8.5	8.7	8.9	9.2
	4.7	4.9	5.2	5.4	5.6	5.8	6.0	6.3	6.5	6.7	6.9	7.2	7.4	7.6	7.8	8.0	8.3	8.5	8.7	8.9	9.1	9.4

■ 適応コントローラー

(注) ECシリーズはコントローラー内蔵です。内蔵コントローラーの詳細は、2-769ページをご確認ください。

