

EC-S6 AHCR

EC-DS6 AHCR

(デジタルスピコン付き)



型式項目

シリーズ	タイプ	リード	仕様	仕様	ストローク	電源・I/Oケーブル長	オプション
S6	標準	S 20mm	AH 高剛性	CR クリーンルーム仕様	50 50mm	下記電源・I/Oケーブル長 価格表参照	下記オプション 価格表参照
DS6	デジタルスピコン	H 12mm M 6mm L 3mm			800 800mm (50mm毎)		



ストローク別価格表(標準価格)

ストローク (mm)	標準価格		ストローク (mm)	標準価格	
	S6 AHCR	DS6 AHCR		S6 AHCR	DS6 AHCR
50	-	-	450	-	-
100	-	-	500	-	-
150	-	-	550	-	-
200	-	-	600	-	-
250	-	-	650	-	-
300	-	-	700	-	-
350	-	-	750	-	-
400	-	-	800	-	-

オプション価格表(標準価格)

名称	オプション記号	参照頁	標準価格
RCON-EC接続仕様(注1)	ACR	2-373	-
ブレーキ	B	2-373	-
原点逆仕様	NM	2-384	-
PNP仕様	PN	2-384	-
電源2系統仕様	TMD2	2-387	-
吸引用継手勝手違い	VR	2-388	-
バッテリーレス アプソリュートエンコーダー仕様	WA	2-388	-
無線通信仕様	WL	2-388	-
無線軸動作対応仕様	WL2	2-388	-

(注1) RCON-EC接続仕様(ACR)選択時は、PNP仕様(PN)および電源2系統仕様(TMD2)を選択できません。

電源・I/Oケーブル長価格表(標準価格)

標準コネクタケーブル

ケーブル記号	ケーブル長	ユーザー配線仕様 (パラ線)		RCON-EC接続仕様(注3) (両端コネクタ付き)
		CB-EC-PWBIO□□□-RB付属	CB-REC-PWBIO□□□-RB付属	
0	ケーブルなし	-	-	-
1~3	1~3m	-	-	-
4~5	4~5m	-	-	-
6~7	6~7m	-	-	-
8~10	8~10m	-	-	-

(注2) 端子台コネクタのみ付属します。詳細は2-394ページをご確認ください。
(注3) オプションでRCON-EC接続仕様(ACR)を選択した場合です。
(注) ロボットケーブルです。

4方向コネクタケーブル

ケーブル記号	ケーブル長	ユーザー配線仕様 (パラ線)		RCON-EC接続仕様(注4) (両端コネクタ付き)
		CB-EC2-PWBIO□□□-RB付属	CB-REC2-PWBIO□□□-RB付属	
S1~S3	1~3m	-	-	-
S4~S5	4~5m	-	-	-
S6~S7	6~7m	-	-	-
S8~S10	8~10m	-	-	-

(注4) オプションでRCON-EC接続仕様(ACR)を選択した場合です。
(注) ロボットケーブルです。

POINT
選定上の注意

- 「メインスペック」の可搬質量は最大値を表記しています。省電力設定を有効にする場合は、メインスペックが変わりますので、詳細は「速度・加速度別可搬質量表」をご参照ください。
- 押付け動作を行う場合は「押付け力と電流制限値の相関図」をご参照ください。押付け力は目安の値です。注意点は1-269ページをご確認ください。
- 使用周囲温度によって、デューティの制限が必要です。詳細は1-280ページをご参照ください。
- 取付姿勢によっては注意が必要です。詳細は1-261ページをご確認ください。
- 張出し負荷長の目安は、Ma・Mb・Mc方向300mm以下です。張出し負荷長は1-16ページの図をご確認ください。
- 取付け物体の重心位置は、張出し距離の1/2以下としてください。張出し距離や負荷モーメントが許容値内であっても、動作中に異常な振動や音が発生する場合は、動作条件を緩めてご使用ください。

メインスペック

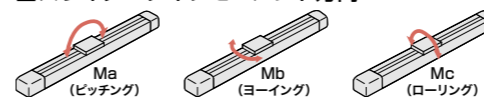
項目	内容	項目				
		20	12	6	3	
リード	ボールねじリード(mm)	20	12	6	3	
	可搬質量	最大可搬質量(kg)(省電力無効)	15	26	32	40
		最大可搬質量(kg)(省電力有効)	8	14	20	25
	速度/加速度	最高速度(mm/s)	1350	900	450	225
		最低速度(mm/s)	25	15	8	4
定格加速度(G)		0.3	0.3	0.3	0.3	
垂直	最高加速度(G)	1	1	1	1	
	可搬質量	最大可搬質量(kg)(省電力無効)	1	2.5	6	16
	最大可搬質量(kg)(省電力有効)	0.75	2	5	10	
	最高速度(mm/s)	1120	900	450	225	
	最低速度(mm/s)	25	15	8	4	
押付け	押付け時最大推力(N)	67	112	224	449	
	押付け最高速度(mm/s)	20	20	20	20	
クリーンルーム仕様	バキューム量(NL/min)(注5)	100	70	40	30	
ブレーキ	ブレーキ仕様	無励磁作動電磁ブレーキ				
	ブレーキ保持力(kgf)	1	2.5	6	16	
ストローク	最小ストローク(mm)	50	50	50	50	
	最大ストローク(mm)	800	800	800	800	
	ストロークピッチ(mm)	50	50	50	50	

(注5) 最高速度時における吸引量の目安です。

項目	内容
駆動方式	ボールねじ φ10mm 転造C10
繰返し位置決め精度	±0.05mm
ロストモーション	-(2点間位置決め機能のため、表記できません。)
ベース	専用アルミ押出材(A6063SS-T6相当) 黒色アルマイト処理
リニアガイド	直動無限循環型
静的許容モーメント	Ma: 48.5 N·m
	Mb: 69.3 N·m
	Mc: 103 N·m
動的許容モーメント(注6)	Ma: 33.7 N·m
	Mb: 40.2 N·m
	Mc: 55.3 N·m
クリーン度	ISOクラス2.5(ISO 14644-1規格)
使用周囲温度・湿度	0~40℃、85%RH以下(結露なきこと)
保護等級	IP20
耐振動・耐衝撃	4.9m/s ²
海外対応規格	CEマーク、RoHS指令
モーター種類	パルスモーター(□42)
エンコーダ種類	インクリメンタル/バッテリーレスアプソリュート
エンコーダパルス数	800 pulse/rev
納期	ホームページ[納期照会]に記載

(注6) 基準定格寿命5,000kmの場合です。走行寿命は運転条件、取付け状態によって異なります。1-244ページにて走行寿命をご確認ください。

スライダータイプモーメント方向



速度・加速度別可搬質量表

省電力設定無効 可搬質量の単位はkgです。空欄は動作不可となります。

リード20

姿勢	水平						垂直						
	加速度(G)						加速度(G)						
速度(mm/s)	0.3	0.5	0.7	1	0.3	0.5	0.3	0.5	0.7	1	0.3	0.5	
0	15	10	8	7	1	1	0	26	18	16	14	2.5	2.5
160	15	10	8	7	1	1	80	26	18	16	14	2.5	2.5
320	12	10	8	6	1	1	200	26	18	16	14	2.5	2.5
480	12	9	8	6	1	1	320	26	18	14	12	2.5	2.5
640	12	8	6	5	1	1	440	26	18	12	10	2.5	2.5
800	10	6.5	4.5	3	1	1	560	20	12	8	7	2.5	2.5
960	8	5	3.5	1.5	1	1	700	14	7	5	4	2	1
1120	5	3	2	1	0.5	0.5	800	8	4	2	1	1.5	1
1280	1	1	0.5				900	5	2	0.5		0.5	
1350		0.5											

リード12

姿勢	水平						垂直						
	加速度(G)						加速度(G)						
速度(mm/s)	0.3	0.5	0.7	1	0.3	0.5	0.3	0.5	0.7	1	0.3	0.5	
0	32	26	24	20	6	6	0	26	18	16	14	2.5	2.5
40	32	26	24	20	6	6	80	26	18	16	14	2.5	2.5
100	32	26	24	20	6	6	200	26	18	14	12	2.5	2.5
160	32	26	24	20	6	6	320	26	18	14	12	2.5	2.5
220	32	26	24	20	6	6	440	26	18	12	10	2.5	2.5
280	32	26	24	15	6	5.5	560	20	12	8	7	2.5	2.5
340	32	20	18	12	5	4.5	700	14	7	5	4	2	1
400	22	12	10	7	3.5	3.5	800	8	4	2	1	1.5	1
450	14.5	7	4.5	2	2	1.5	900	5	2	0.5		0.5	

リード6

姿勢	水平						垂直						
	加速度(G)						加速度(G)						
速度(mm/s)	0.3	0.5	0.7	1	0.3	0.5	0.3	0.5	0.7	1	0.3	0.5	
0	40	35	35	35	16	16	0	26	18	16	14	2.5	2.5
50	40	35	35	35	16	16	80	26	18	16	14	2.5	2.5
80	40	35	35	30	16	16	160	32	26	24	20	6	6
110	40	35	35	30	16	16	220	32	26	24	20	6	6
140	40	35	35	28	15	15	280	32	26	24	15	6	5.5
170	40	32	32	24	12.5	12	340	32	20	18	12	5	4.5
200	35	28	23	19	9	8	400	22	12	10	7	3.5	3.5
225	28	20	10	7	5		450	14.5	7	4.5	2	2	1.5

リード3

姿勢	水平						垂直						
	加速度(G)						加速度(G)						
速度(mm/s)	0.3	0.5	0.7	1	0.3	0.5	0.3	0.5	0.7	1	0.3	0.5	
0	40	35	35	35	16	16	0	25	22	22	10		
20	25	22	22	10			20	25	22	10			
50	25	22	10				50	25	22	10			
80	25	22	10				80	25	22	10			
110	20	14	8				110	20	14	8			
140	15	11	5				140	15	11	5			
170	11	9	2				170	11	9	2			

省電力設定有効 可搬質量の単位はkgです。

リード20

姿勢	水平			垂直		
	加速度(G)			加速度(G)		
速度(mm/s)	0.3	0.7	0.3	0.3	0.7	0.3
0	8	5	0.75	0.3	0.7	0.3
160	8	5	0.75	0.3	0.7	0.3
320	8	5	0.75	0.3	0.7	0.3
480	8	4	0.75	0.3	0.7	0.3
640	6	3	0.75	0.3	0.7	0.3
800	4	1.5	0.75	0.3	0.7	0.3

リード12

姿勢	水平			垂直		
	加速度(G)			加速度(G)		
速度(mm/s)	0.3	0.7	0.3	0.3	0.7	0.3
0	14	10	2	0.3	0.7	0.3
80	14	10	2	0.3	0.7	0.3
200	14	10	2	0.3	0.7	0.3
320	14	10	2	0.3	0.7	0.3
440	11	7	1.5	0.3	0.7	0.3
560	7	2.5	1	0.3	0.7	0.3
680	4	1	0.5	0.3	0.7	0.3

リード6

姿勢	水平			垂直		
	加速度(G)			加速度(G)		
速度(mm/s)	0.3	0.7	0.3	0.3	0.7	0.3
0	20	14	5	0.3	0.7	0.3
40	20	14	5	0.3	0.7	0.3
100	20	14	5	0.3	0.7	0.3
160	20	14	5	0.3	0.7	0.3
220	16	14	4	0.3	0.7	0.3
280	13	7	2.5	0.3	0.7	0.3
340	10	1	1	0.3	0.7	0.3

リード3

姿勢	水平			垂直		
	加速度(G)			加速度(G)		
速度(mm/s)	0.3	0.7	0.3	0.3	0.7	0.3
0	25	22	10	0.3 <td>0.7</td> <td>0.3</td>	0.7	0.3
20	25	22	10	0.3 <td>0.7</td> <td>0.3</td>	0.7	0.3
50	25	22	10	0.3 <td>0.7</td> <td>0.3</td>	0.7	0.3
80	25	22	10	0.3 <td>0.7</td> <td>0.3</td>	0.7	0.3
110	20	14	8	0.3 <td>0.7</td> <td>0.3</td>	0.7	0.3
140	15	11	5	0.3 <td>0.7</td> <td>0.3</td>	0.7	0.3
170	11	9	2	0.3 <td>0.</td>	0.	

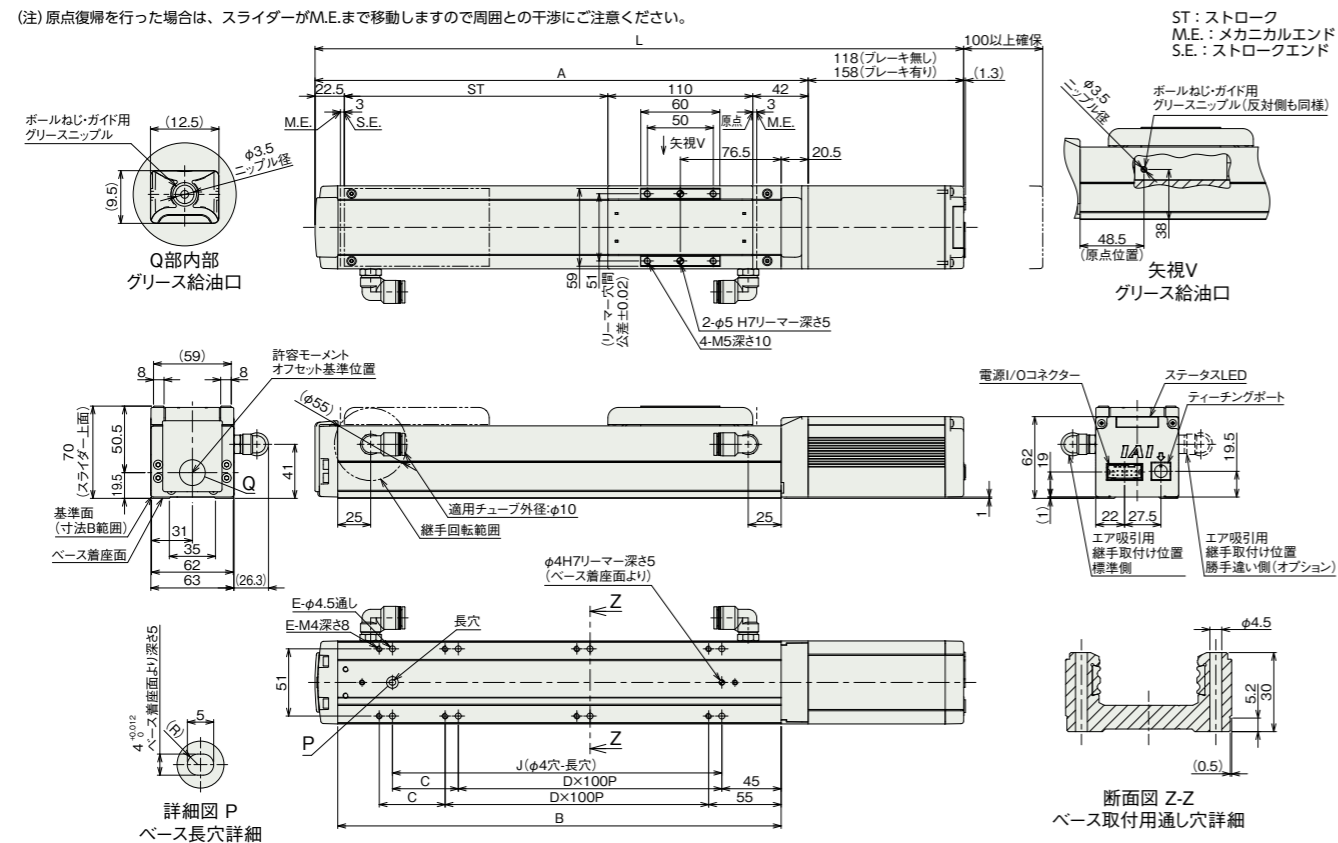
寸法図

CAD図面がホームページよりダウンロード出来ます。
www.iai-robot.co.jp



■EC-S6□AHCR

(注) 原点復帰を行った場合は、スライダがM.E.まで移動しますので周囲との干渉にご注意ください。



■ストローク別寸法

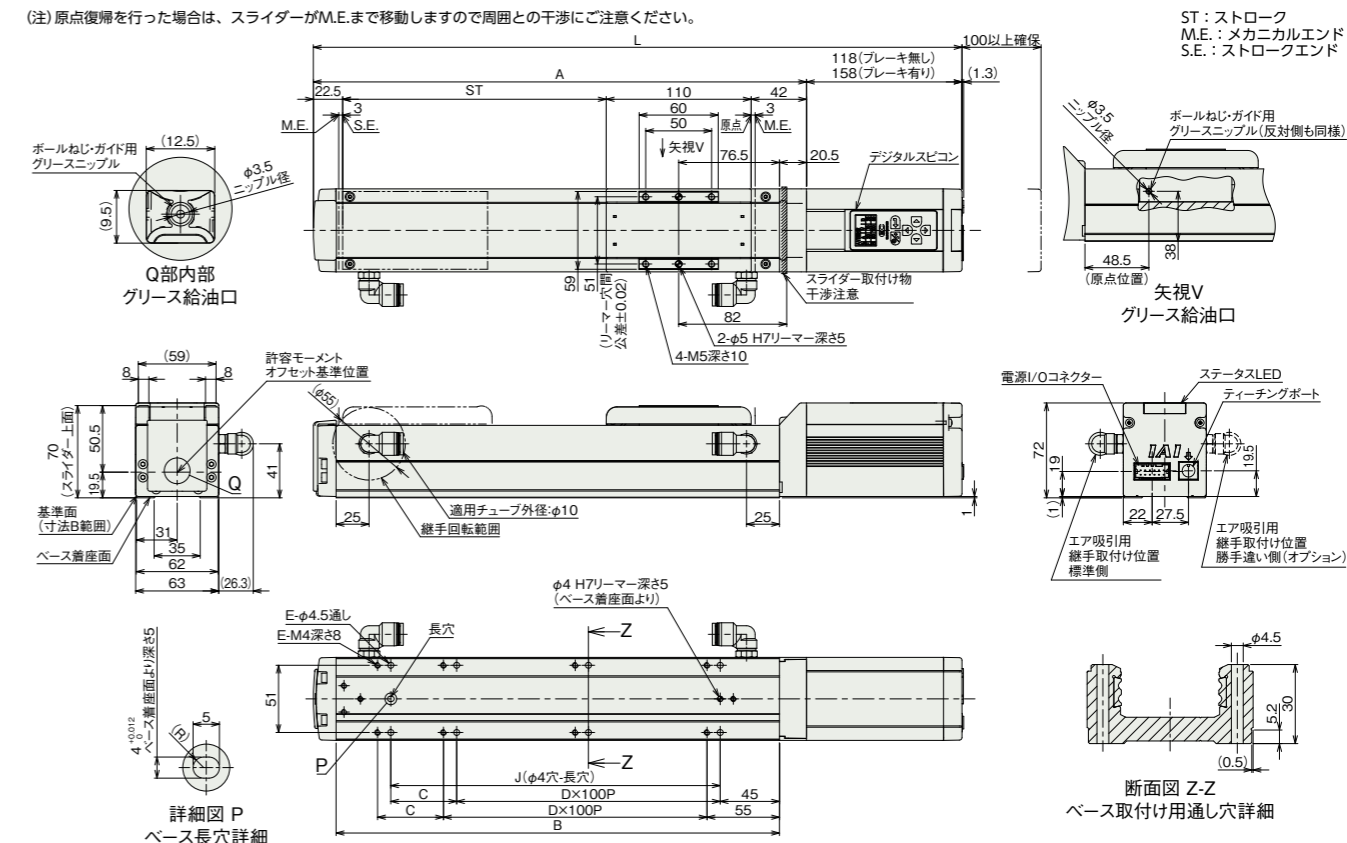
ストローク	50	100	150	200	250	300	350	400	450	500	550	600	650	700	750	800	
L	ブレーキ無し	342.5	392.5	442.5	492.5	542.5	592.5	642.5	692.5	742.5	792.5	842.5	892.5	942.5	992.5	1042.5	1092.5
	ブレーキ有り	382.5	432.5	482.5	532.5	582.5	632.5	682.5	732.5	782.5	832.5	882.5	932.5	982.5	1032.5	1082.5	1132.5
A	224.5	274.5	324.5	374.5	424.5	474.5	524.5	574.5	624.5	674.5	724.5	774.5	824.5	874.5	924.5	974.5	
B	186.5	236.5	286.5	336.5	386.5	436.5	486.5	536.5	586.5	636.5	686.5	736.5	786.5	836.5	886.5	936.5	
C	0	50	0	50	0	50	0	50	0	50	0	50	0	50	0	50	
D	1	1	2	2	3	3	4	4	5	5	6	6	7	7	8	8	
E	4	6	6	8	8	10	10	12	12	14	14	16	16	18	18	20	
J	100	150	200	250	300	350	400	450	500	550	600	650	700	750	800	850	

■ストローク別質量

ストローク	50	100	150	200	250	300	350	400	450	500	550	600	650	700	750	800	
質量 (kg)	ブレーキ無し	2.0	2.2	2.4	2.6	2.9	3.1	3.3	3.5	3.8	4.0	4.2	4.4	4.7	4.9	5.1	5.3
	ブレーキ有り	2.3	2.5	2.7	2.9	3.2	3.4	3.6	3.8	4.1	4.3	4.5	4.7	5.0	5.2	5.4	5.6

■EC-DS6□AHCR<デジタルスピコン付き>

(注) 原点復帰を行った場合は、スライダがM.E.まで移動しますので周囲との干渉にご注意ください。



■ストローク別寸法

ストローク	50	100	150	200	250	300	350	400	450	500	550	600	650	700	750	800	
L	ブレーキ無し	342.5	392.5	442.5	492.5	542.5	592.5	642.5	692.5	742.5	792.5	842.5	892.5	942.5	992.5	1042.5	1092.5
	ブレーキ有り	382.5	432.5	482.5	532.5	582.5	632.5	682.5	732.5	782.5	832.5	882.5	932.5	982.5	1032.5	1082.5	1132.5
A	224.5	274.5	324.5	374.5	424.5	474.5	524.5	574.5	624.5	674.5	724.5	774.5	824.5	874.5	924.5	974.5	
B	186.5	236.5	286.5	336.5	386.5	436.5	486.5	536.5	586.5	636.5	686.5	736.5	786.5	836.5	886.5	936.5	
C	0	50	0	50	0	50	0	50	0	50	0	50	0	50	0	50	
D	1	1	2	2	3	3	4	4	5	5	6	6	7	7	8	8	
E	4	6	6	8	8	10	10	12	12	14	14	16	16	18	18	20	
J	100	150	200	250	300	350	400	450	500	550	600	650	700	750	800	850	

■ストローク別質量

ストローク	50	100	150	200	250	300	350	400	450	500	550	600	650	700	750	800	
質量 (kg)	ブレーキ無し	2.0	2.2	2.4	2.6	2.9	3.1	3.3	3.5	3.8	4.0	4.2	4.4	4.7	4.9	5.1	5.3
	ブレーキ有り	2.3	2.5	2.7	2.9	3.2	3.4	3.6	3.8	4.1	4.3	4.5	4.7	5.0	5.2	5.4	5.6

■適用コントローラー

(注) ECシリーズはコントローラー内蔵です。内蔵コントローラーの詳細は、2-391ページをご確認ください。

