

EC-S6 EC-DS6 (デジタルスピコン付き)

簡易防塵  モーター
ストレート 本体幅 60mm 24V パルスモーター

■型式項目

EC										
シリーズ	タイプ	リード	ストローク		電源・I/Oケーブル長			オプション		
S6	標準	S 20mm	50	50mm	下記電源・I/Oケーブル長			下記オプション		
DS6	デジタルスピコン	H 12mm	400	400mm	価格表参照			価格表参照		
		M 6mm		(50mm毎)						
		L 3mm								



CE RoHS

水平 垂直 横立て 天吊り

ストローク別価格表(標準価格)

ストローク (mm)	標準価格		ストローク (mm)	標準価格	
	S6	DS6		S6	DS6
50	-	-	250	-	-
100	-	-	300	-	-
150	-	-	350	-	-
200	-	-	400	-	-

オプション価格表(標準価格)

名称	オプション記号	参照頁	標準価格
RCON-EC接続仕様(注1)	ACR	271	-
ブレーキ	B	271	-
フット金具	FT	273	-
原点逆仕様	NM	279	-
PNP仕様	PN	279	-
電源2系統仕様	TMD2	281	-
バッテリーレス	WA	281	-
アップリフトエンコーダー仕様	WL	282	-
無線通信仕様	WL2	282	-

(注1) RCON-EC接続仕様(ACR)選択時は、PNP仕様(PN)および電源2系統仕様(TMD2)を選択できません。

電源・I/Oケーブル長価格表(標準価格)

標準コネクタケーブル

ケーブル記号	ケーブル長	ユーザー配線仕様 (パラ線)	RCON-EC接続仕様(注3) (両端コネクタ付き)
		CB-EC-PWBIO□□□-RB付属	CB-REC-PWBIO□□□-RB付属
0	ケーブルなし	- (注2)	-
1~3	1~3m	-	-
4~5	4~5m	-	-
6~7	6~7m	-	-
8~10	8~10m	-	-

(注2) 端子台コネクタのみ付属します。詳細は288ページをご確認ください。
 (注3) オプションでRCON-EC接続仕様(ACR)を選択した場合です。
 (注) ロボットケーブルです。

4方向コネクタケーブル

ケーブル記号	ケーブル長	ユーザー配線仕様 (パラ線)	RCON-EC接続仕様(注4) (両端コネクタ付き)
		CB-EC2-PWBIO□□□-RB付属	CB-REC2-PWBIO□□□-RB付属
S1~S3	1~3m	-	-
S4~S5	4~5m	-	-
S6~S7	6~7m	-	-
S8~S10	8~10m	-	-

(注4) オプションでRCON-EC接続仕様(ACR)を選択した場合です。
 (注) ロボットケーブルです。

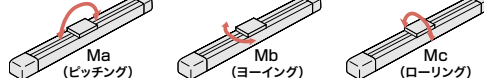
POINT
選定上の注意

(1) 「メインスペック」の可搬質量は最大値を表記しています。省電力設定を有効にする場合は、メインスペックが変わりますので、詳細は「速度・加速度別可搬質量表」をご参照ください。
 (2) 押付け動作を行う場合は「押付け力と電流制限値の相関図」をご参照ください。押付け力は目安の値です。注意点は396ページをご確認ください。
 (3) 使用周囲温度によって、デューティーの制限が必要です。詳細は389ページをご参照ください。
 (4) 取付姿勢によっては注意が必要です。詳細は379ページをご確認ください。
 (5) 張出し負荷長の目安は、Ma・Mb・Mc方向220mm以下です。張出し負荷長は23ページの図をご確認ください。

メインスペック

項目	内容					
リード	ボールねじリード(mm)	20	12	6	3	
水平	可搬質量	最大可搬質量(kg) (省電力無効)	15	26	32	40
		最大可搬質量(kg) (省電力有効)	8	14	20	25
	速度/加速度	最高速度(mm/s)	800	700	450	225
		最低速度(mm/s)	25	15	8	4
		定格/加減速度(G)	0.3	0.3	0.3	0.3
垂直	可搬質量	最大可搬質量(kg) (省電力無効)	1	2.5	6	12.5
		最大可搬質量(kg) (省電力有効)	0.75	2	5	10
	速度/加速度	最高速度(mm/s)	800	700	450	225
		最低速度(mm/s)	25	15	8	4
		定格/加減速度(G)	0.3	0.3	0.3	0.3
押付け	押付け時最大推力(N)	67	112	224	449	
ブレーキ	押付け最高速度(mm/s)	20	20	20	20	
ブレーキ	ブレーキ仕様	無励磁作動電磁ブレーキ				
	ブレーキ保持力(kgf)	1	2.5	6	12.5	
ストローク	最小ストローク(mm)	50	50	50	50	
	最大ストローク(mm)	400	400	400	400	
ストローク	ストロークピッチ(mm)	50	50	50	50	

■スライダータイプモーメント方向



■速度・加速度別可搬質量表

■省電力設定無効 可搬質量の単位はkgです。空欄は動作不可となります。

リード	姿勢	水平						垂直																					
		速度 (mm/s)	加速度 (G)				速度 (mm/s)	加速度 (G)																					
			0.3	0.5	0.7	1		0.3	0.5	0.7	1																		
20	0	15	10	8	7	1	1	26	18	16	14	2.5	2.5	32	26	24	20	6	6	40	35	35	35	12.5	12.5				
12	0	80	26	18	16	14	2.5	2.5	200	26	18	16	14	2.5	2.5	320	26	18	14	12	2.5	2.5	440	26	18	12	10	2.5	2.5
6	0	320	12	10	8	6	1	1	480	12	9	8	6	1	1	560	20	12	8	7	2.5	2.5	640	12	8	6	5	1	1
3	0	800	10	6.5	4.5	3	1	1	700	15	9	5	4	2	1	700	15	9	5	4	2	1	450	15	8	6	4	2	2

■省電力設定有効 可搬質量の単位はkgです。

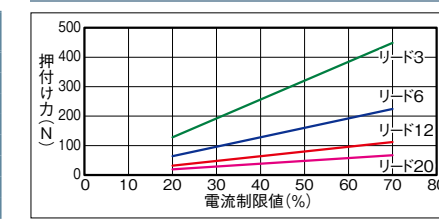
リード	姿勢	水平			垂直				
		速度 (mm/s)	加速度 (G)		速度 (mm/s)	加速度 (G)			
			0.3	0.7		0.3	0.7		
20	0	8	5	0.75	14	10	2		
12	0	80	14	10	2	200	14	10	2
6	0	320	14	10	2	480	8	4	0.75
3	0	800	4	1.5	0.75	560	7	2.5	1

■ストロークと最高速度

リード (mm)	省電力設定	50~200 (50mm毎)	250	300	350	400
		(mm)	(mm)	(mm)	(mm)	(mm)
20	無効	800	727	566		
	有効	800	727	566		
12	無効	700	521	392	305	
	有効	680	521	392	305	
6	無効	450	371	265	199	155
	有効	340	265	199	155	
3	無効	225	188	134	100	78
	有効	170	134	100	78	

(単位:mm)

■押付け力と電流制限値の相関図



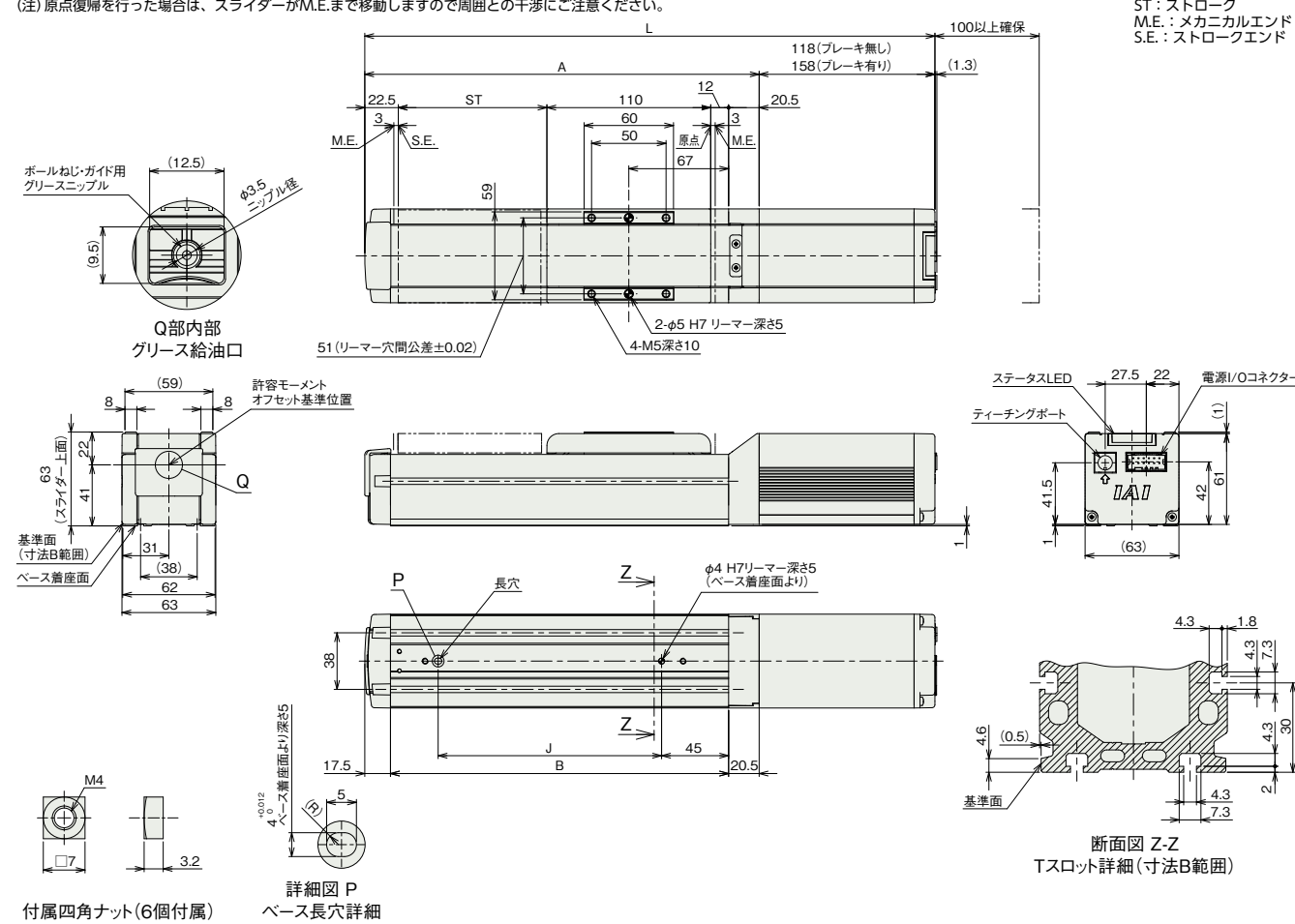
寸法図

CAD図面がホームページよりダウンロード出来ます。
www.iai-robot.co.jp



■EC-S6

(注) 原点復帰を行った場合は、スライダがM.E.まで移動しますので周囲との干渉にご注意ください。



■ストローク別寸法

ストローク		50	100	150	200	250	300	350	400
L	ブレーキ無し	333	383	433	483	533	583	633	683
	ブレーキ有り	373	423	473	523	573	623	673	723
A		215	265	315	365	415	465	515	565
B		177	227	277	327	377	427	477	527
J		100	150	200	250	300	350	400	450

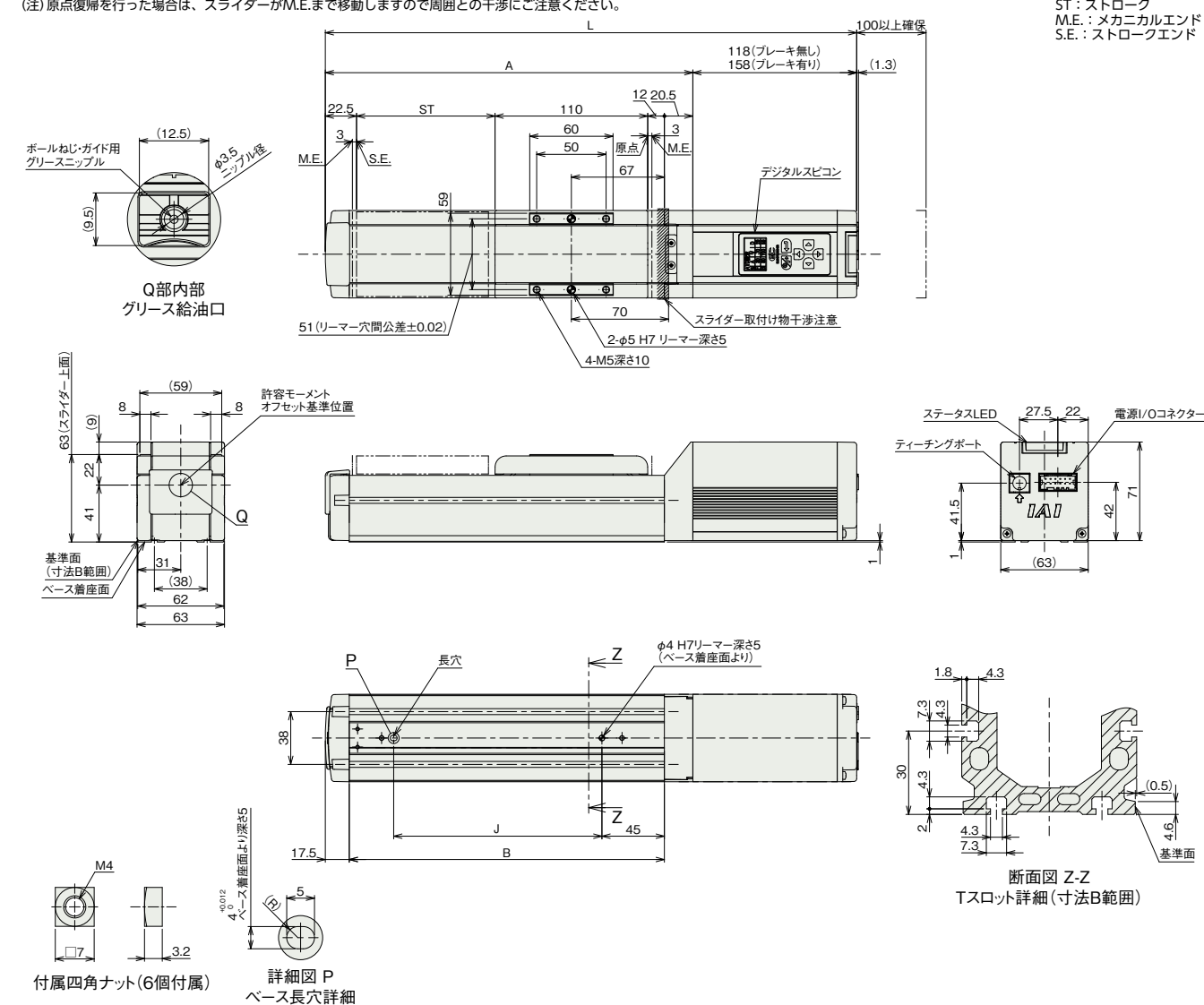
■ストローク別質量

ストローク		50	100	150	200	250	300	350	400
質量 (kg)	ブレーキ無し	1.8	2.0	2.2	2.4	2.6	2.8	3.0	3.2
	ブレーキ有り	2.0	2.2	2.4	2.6	2.8	3.0	3.2	3.4

ST: ストローク
M.E.: メカニカルエンド
S.E.: ストロークエンド

■EC-DS6<デジタルスピコン付き>

(注) 原点復帰を行った場合は、スライダがM.E.まで移動しますので周囲との干渉にご注意ください。



■ストローク別寸法

ストローク		50	100	150	200	250	300	350	400
L	ブレーキ無し	333	383	433	483	533	583	633	683
	ブレーキ有り	373	423	473	523	573	623	673	723
A		215	265	315	365	415	465	515	565
B		177	227	277	327	377	427	477	527
J		100	150	200	250	300	350	400	450

■ストローク別質量

ストローク		50	100	150	200	250	300	350	400
質量 (kg)	ブレーキ無し	1.8	2.0	2.2	2.4	2.6	2.8	3.0	3.2
	ブレーキ有り	2.1	2.3	2.5	2.7	2.9	3.1	3.3	3.5

ST: ストローク
M.E.: メカニカルエンド
S.E.: ストロークエンド

■適用コントローラー

(注) ECシリーズはコントローラー内蔵です。内蔵コントローラーの詳細は、285ページをご確認ください。

