



寸法図

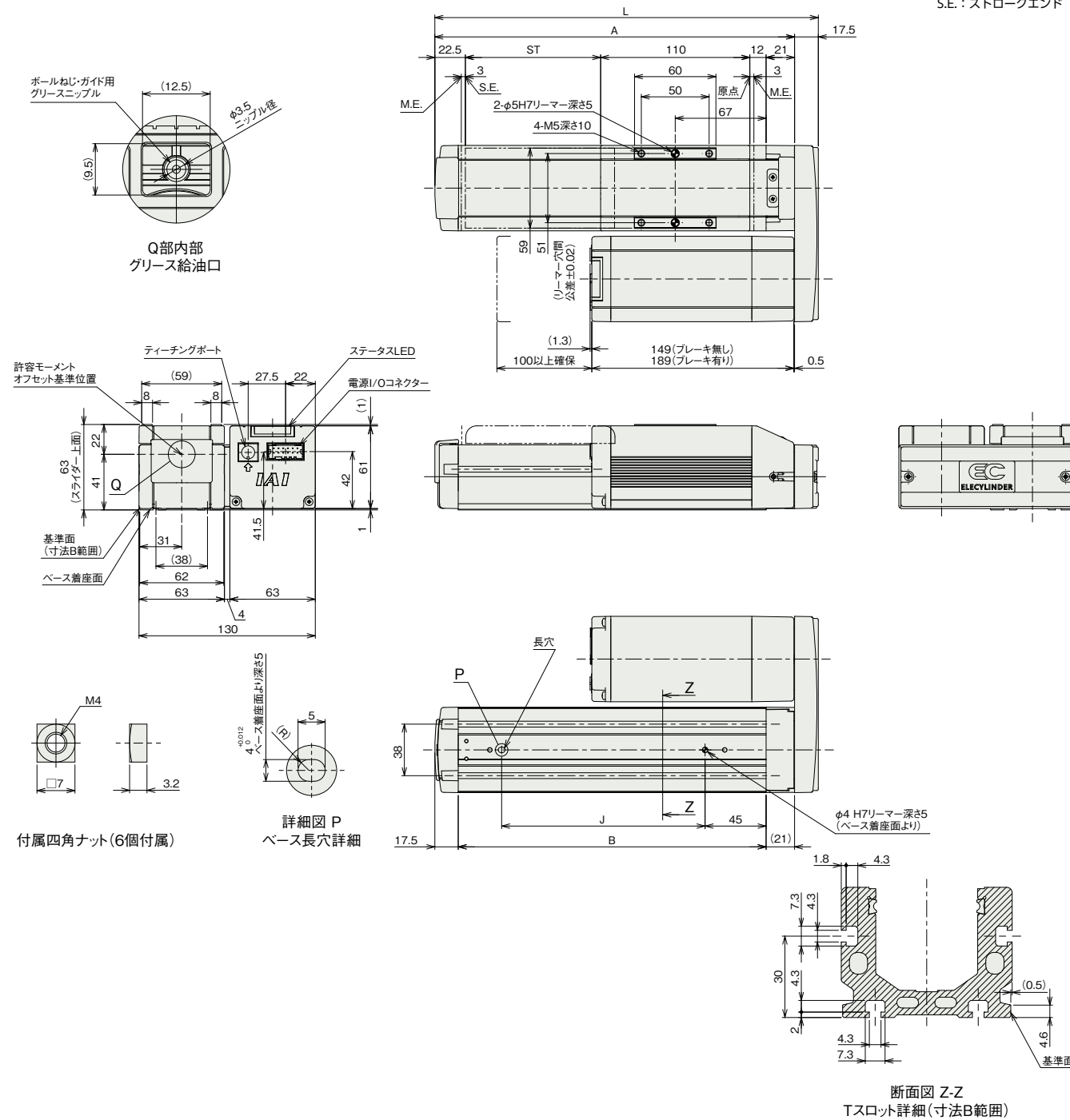
CAD図面がホームページよりダウンロード出来ます。  
www.iai-robot.co.jp



■EC-S6□R

(注) 原点復帰を行った場合は、スライダがM.E.まで移動しますので周囲との干渉にご注意ください。  
(注) 下図はモーター左折返し仕様 (ML) です。

ST: ストローク  
M.E.: メカニカルエンド  
S.E.: ストロークエンド



■ストローク別寸法

| ストローク | 50    | 100   | 150   | 200   | 250   | 300   | 350   | 400   |
|-------|-------|-------|-------|-------|-------|-------|-------|-------|
| L     | 233   | 283   | 333   | 383   | 433   | 483   | 533   | 583   |
| A     | 215.5 | 265.5 | 315.5 | 365.5 | 415.5 | 465.5 | 515.5 | 565.5 |
| B     | 177   | 227   | 277   | 327   | 377   | 427   | 477   | 527   |
| J     | 100   | 150   | 200   | 250   | 300   | 350   | 400   | 450   |

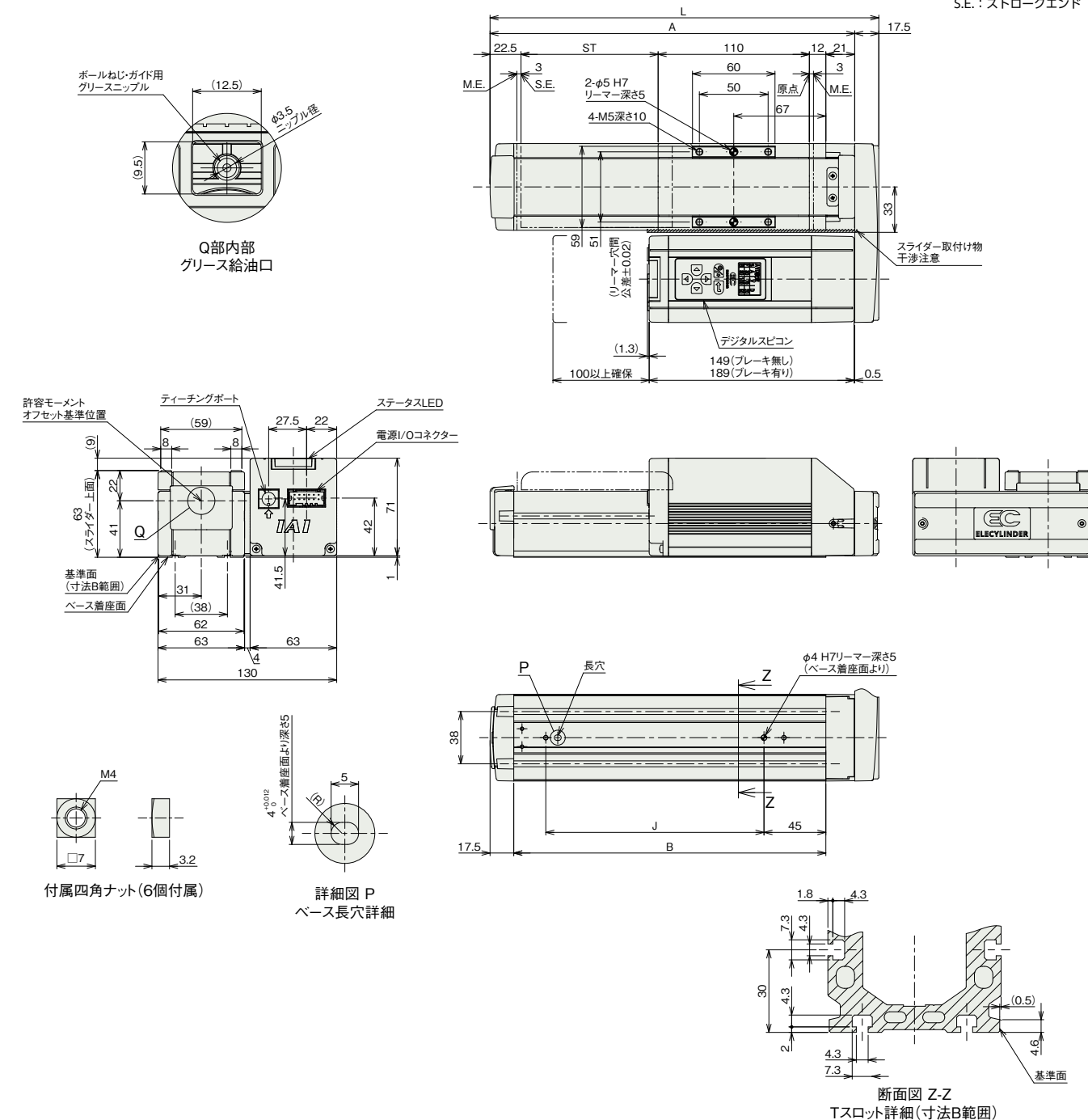
■ストローク別質量

| ストローク   | 50     | 100 | 150 | 200 | 250 | 300 | 350 | 400 |
|---------|--------|-----|-----|-----|-----|-----|-----|-----|
| 質量 (kg) | ブレーキ無し | 2.2 | 2.4 | 2.6 | 2.8 | 3   | 3.2 | 3.4 |
|         | ブレーキ有り | 2.4 | 2.6 | 2.8 | 3   | 3.2 | 3.4 | 3.8 |

■EC-DS6□R (デジタルスピコン付き)

(注) 原点復帰を行った場合は、スライダがM.E.まで移動しますので周囲との干渉にご注意ください。  
(注) 下図はモーター左折返し仕様 (ML) です。

ST: ストローク  
M.E.: メカニカルエンド  
S.E.: ストロークエンド



■ストローク別寸法

| ストローク | 50    | 100   | 150   | 200   | 250   | 300   | 350   | 400   |
|-------|-------|-------|-------|-------|-------|-------|-------|-------|
| L     | 233   | 283   | 333   | 383   | 433   | 483   | 533   | 583   |
| A     | 215.5 | 265.5 | 315.5 | 365.5 | 415.5 | 465.5 | 515.5 | 565.5 |
| B     | 177   | 227   | 277   | 327   | 377   | 427   | 477   | 527   |
| J     | 100   | 150   | 200   | 250   | 300   | 350   | 400   | 450   |

■ストローク別質量

| ストローク   | 50     | 100 | 150 | 200 | 250 | 300 | 350 | 400 |
|---------|--------|-----|-----|-----|-----|-----|-----|-----|
| 質量 (kg) | ブレーキ無し | 2.2 | 2.4 | 2.6 | 2.8 | 3.0 | 3.2 | 3.4 |
|         | ブレーキ有り | 2.5 | 2.7 | 2.9 | 3.1 | 3.3 | 3.5 | 3.9 |

■適応コントローラー

(注) ECシリーズはコントローラー内蔵です。内蔵コントローラーの詳細は、285ページをご確認ください。

