



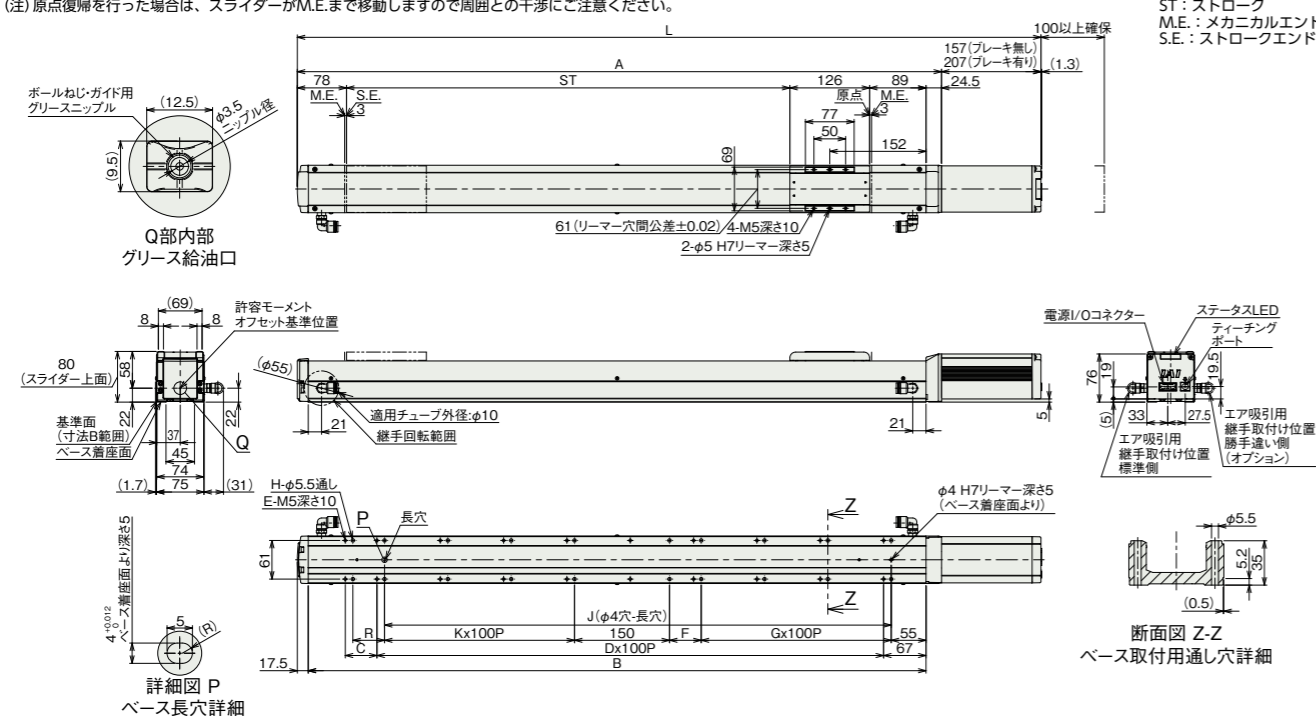
■ 寸法図

CAD図面がホームページよりダウンロード出来ます。  
www.iai-robot.co.jp



■ EC-S7X□AHCR

(注) 原点復帰を行った場合は、スライダがM.E.まで移動しますので周囲との干渉にご注意ください。



■ ストローク別寸法

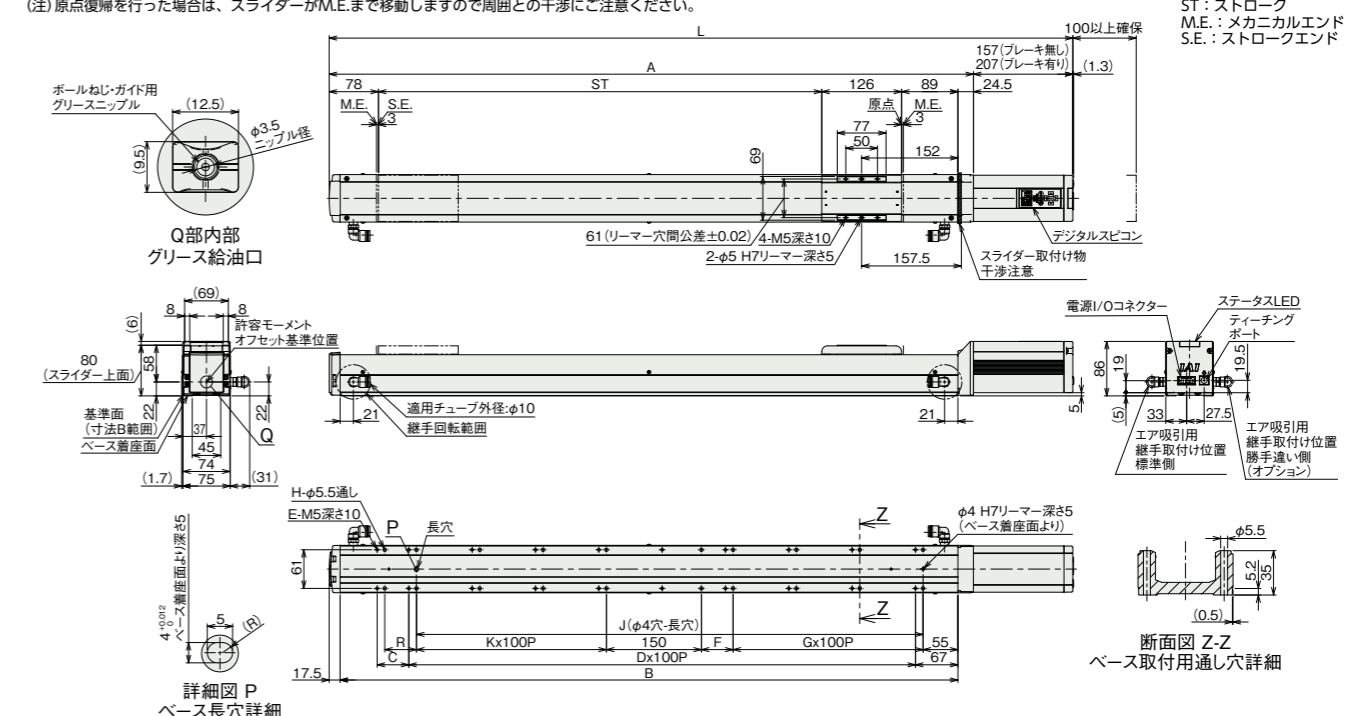
ストローク	600	650	700	750	800	850	900	950	1000	1050	1100	1150	1200	1250	1300	1350	1400	1450	1500
L	1074.5	1124.5	1174.5	1224.5	1274.5	1324.5	1374.5	1424.5	1474.5	1524.5	1574.5	1624.5	1674.5	1724.5	1774.5	1824.5	1874.5	1924.5	1974.5
ブレーキ無し	1074.5	1124.5	1174.5	1224.5	1274.5	1324.5	1374.5	1424.5	1474.5	1524.5	1574.5	1624.5	1674.5	1724.5	1774.5	1824.5	1874.5	1924.5	1974.5
ブレーキ有り	1124.5	1174.5	1224.5	1274.5	1324.5	1374.5	1424.5	1474.5	1524.5	1574.5	1624.5	1674.5	1724.5	1774.5	1824.5	1874.5	1924.5	1974.5	2024.5
A	917.5	967.5	1017.5	1067.5	1117.5	1167.5	1217.5	1267.5	1317.5	1367.5	1417.5	1467.5	1517.5	1567.5	1617.5	1667.5	1717.5	1767.5	1817.5
B	875.5	925.5	975.5	1025.5	1075.5	1125.5	1175.5	1225.5	1275.5	1325.5	1375.5	1425.5	1475.5	1525.5	1575.5	1625.5	1675.5	1725.5	1775.5
C	50	0	50	0	50	0	50	0	50	0	50	0	50	0	50	0	50	0	50
D	7	8	8	9	9	10	10	11	11	12	12	13	13	14	14	15	15	16	16
E	18	18	20	20	22	22	24	24	26	26	28	28	30	30	32	32	34	34	36
F	0	50	50	0	0	50	50	0	0	50	50	0	0	50	50	0	0	50	50
G	3	3	3	4	4	4	4	5	5	5	5	6	6	6	6	7	7	7	7
H	16	18	20	20	20	22	24	24	26	28	28	28	30	32	32	32	34	34	36
J	700	750	800	850	900	950	1000	1050	1100	1150	1200	1250	1300	1350	1400	1450	1500	1550	1600
K	3	3	3	3	4	4	4	4	5	5	5	5	6	6	6	6	7	7	7
R	0	0	50	50	0	0	50	50	0	0	50	50	0	0	50	50	0	0	50

■ ストローク別質量

ストローク	600	650	700	750	800	850	900	950	1000	1050	1100	1150	1200	1250	1300	1350	1400	1450	1500
質量 (kg)	8.0	8.2	8.5	8.8	9.1	9.4	9.6	9.9	10.2	10.5	10.7	11.0	11.3	11.6	11.9	12.1	12.4	12.7	13.0
ブレーキ無し	8.0	8.2	8.5	8.8	9.1	9.4	9.6	9.9	10.2	10.5	10.7	11.0	11.3	11.6	11.9	12.1	12.4	12.7	13.0
ブレーキ有り	8.5	8.7	9.0	9.3	9.6	9.9	10.1	10.4	10.7	11.0	11.2	11.5	11.8	12.1	12.4	12.6	12.9	13.2	13.5

■ EC-DS7X□AHCR<デジタルスピコン付き>

(注) 原点復帰を行った場合は、スライダがM.E.まで移動しますので周囲との干渉にご注意ください。



■ ストローク別寸法

ストローク	600	650	700	750	800	850	900	950	1000	1050	1100	1150	1200	1250	1300	1350	1400	1450	1500
L	1074.5	1124.5	1174.5	1224.5	1274.5	1324.5	1374.5	1424.5	1474.5	1524.5	1574.5	1624.5	1674.5	1724.5	1774.5	1824.5	1874.5	1924.5	1974.5
ブレーキ無し	1074.5	1124.5	1174.5	1224.5	1274.5	1324.5	1374.5	1424.5	1474.5	1524.5	1574.5	1624.5	1674.5	1724.5	1774.5	1824.5	1874.5	1924.5	1974.5
ブレーキ有り	1124.5	1174.5	1224.5	1274.5	1324.5	1374.5	1424.5	1474.5	1524.5	1574.5	1624.5	1674.5	1724.5	1774.5	1824.5	1874.5	1924.5	1974.5	2024.5
A	917.5	967.5	1017.5	1067.5	1117.5	1167.5	1217.5	1267.5	1317.5	1367.5	1417.5	1467.5	1517.5	1567.5	1617.5	1667.5	1717.5	1767.5	1817.5
B	875.5	925.5	975.5	1025.5	1075.5	1125.5	1175.5	1225.5	1275.5	1325.5	1375.5	1425.5	1475.5	1525.5	1575.5	1625.5	1675.5	1725.5	1775.5
C	50	0	50	0	50	0	50	0	50	0	50	0	50	0	50	0	50	0	50
D	7	8	8	9	9	10	10	11	11	12	12	13	13	14	14	15	15	16	16
E	18	18	20	20	22	22	24	24	26	26	28	28	30	30	32	32	34	34	36
F	0	50	50	0	0	50	50	0	0	50	50	0	0	50	50	0	0	50	50
G	3	3	3	4	4	4	4	5	5	5	5	6	6	6	6	7	7	7	7
H	16	18	20	20	20	22	24	24	26	28	28	28	30	32	32	32	34	34	36
J	700	750	800	850	900	950	1000	1050	1100	1150	1200	1250	1300	1350	1400	1450	1500	1550	1600
K	3	3	3	3	4	4	4	4	5	5	5	5	6	6	6	6	7	7	7
R	0	0	50	50	0	0	50	50	0	0	50	50	0	0	50	50	0	0	50

■ ストローク別質量

ストローク	600	650	700	750	800	850	900	950	1000	1050	1100	1150	1200	1250	1300	1350	1400	1450	1500
質量 (kg)	8.1	8.3	8.6	8.9	9.2	9.5	9.7	10.0	10.3	10.6	10.8	11.1	11.4	11.7	12.0	12.2	12.5	12.8	13.1
ブレーキ無し	8.1	8.3	8.6	8.9	9.2	9.5	9.7	10.0	10.3	10.6	10.8	11.1	11.4	11.7	12.0	12.2	12.5	12.8	13.1
ブレーキ有り	8.6	8.8	9.1	9.4	9.7	10.0	10.2	10.5	10.8	11.1	11.3	11.6	11.9	12.2	12.5	12.7	13.0	13.3	13.6

■ 適応コントローラー

(注) ECシリーズはコントローラー内蔵です。内蔵コントローラーの詳細は、2-769ページをご確認ください。

