

# EC-S8X□AH

簡易防塵 サポート機構 モーターストレート 本体幅 90mm 24Vパルスモーター

## ■型式項目

EC	-	S8X		AH	-		-		-	
シリーズ	-	タイプ	リード	仕様	-	ストローク	-	電源・I/Oケーブル長	-	オプション
			S 30mm H 20mm M 10mm L 5mm	高剛性		700 700mm 2000 2000mm (50mmごと)		下記電源・I/Oケーブル長 価格表参照		下記オプション 価格表参照



## ■ストローク別価格表(標準価格)

ストローク (mm)	標準価格	ストローク (mm)	標準価格
700	-	1400	-
750	-	1450	-
800	-	1500	-
850	-	1550	-
900	-	1600	-
950	-	1650	-
1000	-	1700	-
1050	-	1750	-
1100	-	1800	-
1150	-	1850	-
1200	-	1900	-
1250	-	1950	-
1300	-	2000	-
1350	-	-	-

## ■オプション価格表(標準価格)

名称	オプション記号	参照頁	標準価格
RCON-EC接続仕様(注1)	ACR	総合カタログ2-741	-
ブレーキ	B	総合カタログ2-741	-
指定グリース塗布仕様(注2)	G1/G5	総合カタログ2-752	-
原点逆仕様	NM	総合カタログ2-758	-
PNP仕様	PN	総合カタログ2-758	-
スライダ一部ローラー仕様	SR	総合カタログ2-761	-
電源2系統仕様	TMD2	総合カタログ2-762	-
バッテリーレス	WA	総合カタログ2-763	-
アプソリュートエンコーダ仕様	WA	総合カタログ2-763	-
無線通信仕様	WL	総合カタログ2-763	-
無線軸動作対応仕様	WL2	総合カタログ2-763	-

(注1) RCON-EC接続仕様(ACR)選択時は、PNP仕様(PN)および電源2系統仕様(TMD2)を選択できません。  
(注2) 指定グリース塗布仕様(G1)オプションの最高速度と可搬質量は、クリーンルーム仕様の速度・加減速度別可搬質量と同様になります。

**選定上の注意**

- ストロークが長くなると、ボールねじの危険回転数の関係から最高速度が低下します。「ストロークと最高速度」にて希望するストロークの最高速度をご確認ください。
- 「メインスペック」の可搬質量は最大値を表記しています。詳細は「速度・加減速度別可搬質量表」をご参照ください。
- 押付け動作を行う場合は【押付け力と電流制限値の相関図】をご参照ください。押付け力は目安の値です。注意点は総合カタログ1-315ページをご確認ください。
- 使用周囲温度によって、デューティ比の制限が必要です。詳細は総合カタログ1-326ページをご確認ください。
- 取付け姿勢によっては注意が必要です。詳細は総合カタログ1-307ページをご確認ください。
- 張出し負荷長の目安は、Ma・Mb・Mc方向400mm以下です。張出し負荷長については総合カタログ2-109ページの説明をご確認ください。
- 取付け物体の重心位置は、張出し距離の1/2以下としてください。張出し距離や負荷モーメントが許容値内であっても、動作中に異常な振動や音などが発生する場合は、動作条件を緩めてご使用ください。
- RCON-EC接続仕様(ACR)をEC接続ユニット(RCON-EC-4)へ接続する場合、接続可能数に制限があります。詳細は総合カタログ2-798ページをご確認ください。

## ■電源・I/Oケーブル長価格表(標準価格)

ケーブル記号	ケーブル長	ユーザー配線仕様(バラ線)	RCON-EC接続仕様(注4)(両端コネクタ付き)
0	ケーブル無し	- (注3)	-
1~3	1~3m	-	-
4~5	4~5m	-	-
6~7	6~7m	-	-
8~10	8~10m	-	-

(注3) 端子台コネクタのみ付属します。詳細は総合カタログ2-775ページをご確認ください。  
(注4) オプションでRCON-EC接続仕様(ACR)を選択した場合です。  
(注) ロボットケーブルです。

## ■4方向コネクタケーブル

ケーブル記号	ケーブル長	ユーザー配線仕様(バラ線)	RCON-EC接続仕様(注5)(両端コネクタ付き)
S1~S3	1~3m	-	-
S4~S5	4~5m	-	-
S6~S7	6~7m	-	-
S8~S10	8~10m	-	-

(注5) オプションでRCON-EC接続仕様(ACR)を選択した場合です。  
(注) ロボットケーブルです。

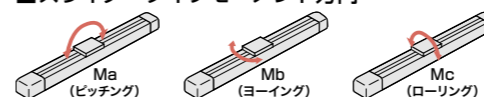
## ■メインスペック

項目	内容						
リード	ボールねじリード(mm)	30	20	10	5		
	可搬質量	最大可搬質量(kg)	18	40	70	110	
		最高速度(mm/s)	1200	975	450	225	
		最低速度(mm/s)	38	25	13	7	
水平	速度/加減速度	定格加減速度(G)	0.3	0.3	0.3	0.3	
		最高加減速度(G)	1	1	0.5	0.3	
		可搬質量	最大可搬質量(kg)	2	4	25	55
		最高速度(mm/s)	850	650	450	225	
垂直	速度/加減速度	最低速度(mm/s)	38	25	13	7	
		定格加減速度(G)	0.3	0.3	0.3	0.3	
		最高加減速度(G)	0.5	0.5	0.5	0.3	
		押付け	押付け時最大推力(N)	98	147	294	588
ブレーキ	押付け最高速度(mm/s)	20	20	20	20		
	ブレーキ仕様	無励磁作動電磁ブレーキ					
ストローク	ブレーキ保持力(kgf)	2	4	25	55		
	最小ストローク(mm)	700	700	700	700		
	最大ストローク(mm)	2000	2000	2000	2000		
	ストロークピッチ(mm)	50	50	50	50		

項目	内容
駆動方式	ボールねじ φ16mm 転造C10
繰返し位置決め精度	リード5/10: ±0.02mm、リード20: ±0.03mm、リード30: ±0.04mm
ロストモーション	- (2点間位置決め機能のため、表記できません。)
ベース	専用アルミ押出材(A6063S5-T6相当) 黒色アルマイト処理
リニアガイド	直動無限循環型
静的許容モーメント	Ma: 327N・m
	Mb: 389N・m
	Mc: 629N・m
動的許容モーメント(注6)	Ma: 120N・m
	Mb: 143N・m
	Mc: 226N・m
使用周囲温度・湿度	0~40℃、85%RH以下(結露なきこと)
保護等級	IP20
耐振動・耐衝撃	4.9m/s <sup>2</sup>
海外対応規格	CEマーク、RoHS指令
モーター種類	パルスモーター(□56SP)(電源容量:最大6A)
エンコーダ種類	インクリメンタル/バッテリーレスアプソリュート
エンコーダパルス数	800 pulse/rev
納期	ホームページ【納期照会】に記載

(注6) 基準定格寿命5,000kmの場合です。走行寿命は運転条件、取付け状態によって異なります。総合カタログ1-276ページにて走行寿命をご確認ください。

## ■スライダタイプモーメント方向



## ■速度・加減速度別可搬質量表

可搬質量の単位はkgです。空欄は動作不可となります。

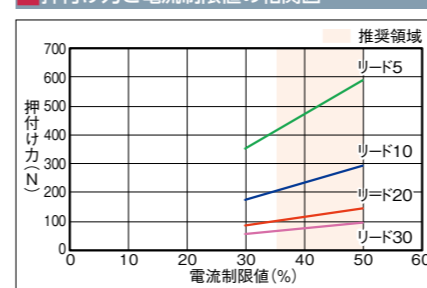
姿勢	水平					垂直															
	加速度(G)					加速度(G)															
速度(mm/s)	0.3	0.5	0.7	1	0.3	0.5	0.7	1	0.3	0.5											
0	18	13	12	12	2	2	40	30	25	25	4	4	70	70	25	25	110	55			
200	18	13	12	12	2	2	200	40	30	25	25	4	4	100	70	25	25	50	110	55	
400	18	13	12	10	1	1	300	40	30	25	23	4	4	200	65	50	20	75	110	30	
650	18	13	12	8	1	1	400	35	30	23	20	1	1	300	60	30	9	135	110	6	
850	14	10	7	5	1	1	650	15	10	8	6	1	1	400	25	15	3	175	70	3	
1000	8	6	3	2			800	10	6	2	1			200	20	7	3	200	30	3	
1200	4	2	1				900	7	3					450	20	7	3	225	2	1	
							975	4	1												

## ■ストロークと最高速度

リード (mm)	700~1150 (50mmごと)	1200 (mm)	1250 (mm)	1300 (mm)	1350 (mm)	1400 (mm)	1450 (mm)	1500 (mm)	1550 (mm)	1600 (mm)	1650 (mm)	1700 (mm)	1750 (mm)	1800 (mm)	1850 (mm)	1900 (mm)	1950 (mm)	2000 (mm)
30	1200 <850>	1190 <850>	1110 <850>	1040 <850>	980 <850>	920 <850>	860 <850>	810	770	730	690	650	620	590	560	540	540	540
20	975 <650>	910 <650>	850 <650>	790 <650>	740 <650>	690 <650>	650	610	570	540	510	480	460	430	410	390	370	360
10	450	440	410	380	360	340	320	300	280	260	250	240	220	210	200	190	180	170
5	225	210	200	190	180	170	160	150	140	130	125	120	110	105	100	95	90	85

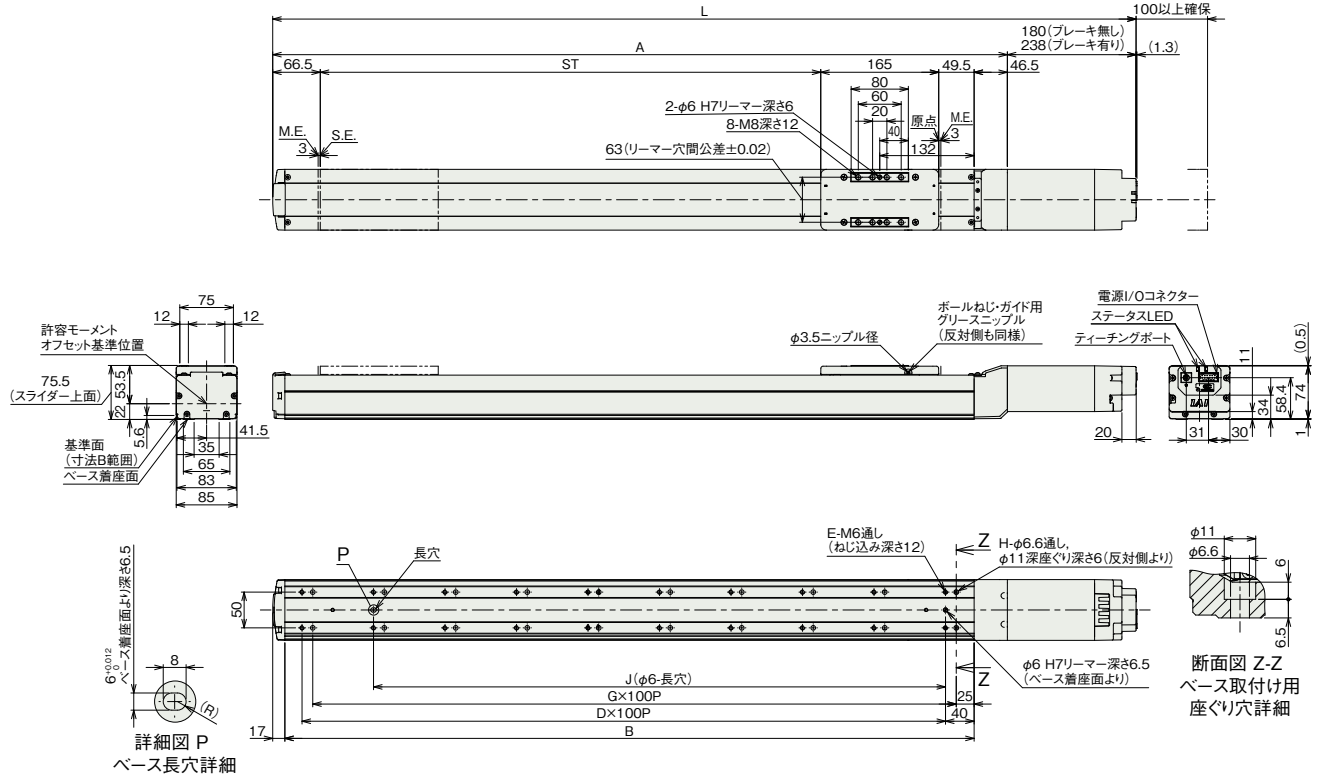
(注) < >内は垂直使用の場合です。

## ■押付け力と電流制限値の相関図



(注) 原点復帰を行った場合は、スライダがM.E.まで移動しますので周囲との干渉にご注意ください。  
 (注) 取付けボルト長にご注意ください。ベース裏面の取付けねじを使用する場合、ボルトが長いと内部部品に干渉し、摺動異常や部品破損の可能性があります。  
 (注) ベースの通し穴を用いてアクチュエーターを固定する場合は、サイドカバー、ステンレスシートを取外す必要があります。

ST: ストローク  
 M.E.: メカニカルエンド  
 S.E.: ストロークエンド



■ストローク別寸法

ストローク	700	750	800	850	900	950	1000	1050	1100	1150	1200	1250	1300	1350	1400	1450	1500	1550	1600	1650	1700	1750	1800	1850	1900	1950	2000
L	1207.5	1257.5	1307.5	1357.5	1407.5	1457.5	1507.5	1557.5	1607.5	1657.5	1707.5	1757.5	1807.5	1857.5	1907.5	1957.5	2007.5	2057.5	2107.5	2157.5	2207.5	2257.5	2307.5	2357.5	2407.5	2457.5	2507.5
ブレーキ無し	1265.5	1315.5	1365.5	1415.5	1465.5	1515.5	1565.5	1615.5	1665.5	1715.5	1765.5	1815.5	1865.5	1915.5	1965.5	2015.5	2065.5	2115.5	2165.5	2215.5	2265.5	2315.5	2365.5	2415.5	2465.5	2515.5	2565.5
ブレーキ有り	1027.5	1077.5	1127.5	1177.5	1227.5	1277.5	1327.5	1377.5	1427.5	1477.5	1527.5	1577.5	1627.5	1677.5	1727.5	1777.5	1827.5	1877.5	1927.5	1977.5	2027.5	2077.5	2127.5	2177.5	2227.5	2277.5	2327.5
A	964	1014	1064	1114	1164	1214	1264	1314	1364	1414	1464	1514	1564	1614	1664	1714	1764	1814	1864	1914	1964	2014	2064	2114	2164	2214	2264
B	9	9	10	10	11	11	12	12	13	13	14	14	15	15	16	16	17	17	18	18	19	19	20	20	21	21	22
D	20	20	22	22	24	24	26	26	28	28	30	30	32	32	34	34	36	36	38	38	40	40	42	42	44	44	46
E	9	9	10	10	11	11	12	12	13	13	14	14	15	15	16	16	17	17	18	18	19	19	20	20	21	21	22
G	20	20	22	22	24	24	26	26	28	28	30	30	32	32	34	34	36	36	38	38	40	40	42	42	44	44	46
H	800	800	900	900	1000	1000	1100	1100	1200	1200	1300	1300	1400	1400	1500	1500	1600	1600	1700	1700	1800	1800	1900	1900	2000	2000	2100
J																											

■ストローク別質量

ストローク	700	750	800	850	900	950	1000	1050	1100	1150	1200	1250	1300	1350	1400	1450	1500	1550	1600	1650	1700	1750	1800	1850	1900	1950	2000
質量 (kg)	9.5	9.8	10.1	10.4	10.7	11.0	11.3	11.6	11.9	12.2	12.5	12.8	13.1	13.4	13.7	14.0	14.3	14.6	14.9	15.2	15.5	15.8	16.1	16.4	16.7	17.0	17.3
ブレーキ無し	10.0	10.3	10.6	10.9	11.2	11.5	11.8	12.1	12.4	12.7	13.0	13.3	13.6	13.9	14.2	14.5	14.8	15.1	15.4	15.7	16.0	16.3	16.6	16.9	17.2	17.5	17.8
ブレーキ有り																											

■適応コントローラー

(注) ECシリーズはコントローラー内蔵です。内蔵コントローラーの詳細は、総合カタログ2-769ページをご確認ください。