

EC-S8X□AR

- 簡易防塵
- サポート機構
- モーター折返し
- 本体幅 90mm
- 24Vパルスモーター

■型式項目

EC - **S8X** □ **A** **R** - □ - □ - □

シリーズ	タイプ	リード	仕様	仕様	ストローク	電源・I/Oケーブル長	オプション
EC	S8X	S	30mm	A	長ストローク対応	R	モーター折返し
		H	20mm				
		M	10mm				
		L	5mm				
		700	700mm			電源・I/Oケーブル長 下記電源・I/Oケーブル長 価格表参照	オプション 下記オプション 価格表参照
		1500	1500mm (50mmごと)				



(注) 上写真はモーター左折返し仕様 (ML) です。

ストローク別価格表 (標準価格)

ストローク (mm)	標準価格	ストローク (mm)	標準価格
700	-	1150	-
750	-	1200	-
800	-	1250	-
850	-	1300	-
900	-	1350	-
950	-	1400	-
1000	-	1450	-
1050	-	1500	-
1100	-	-	-

オプション価格表 (標準価格)

名称	オプション記号	参照頁	標準価格
RCON-EC接続仕様 (注1)	ACR	2-741	-
ブレーキ	B	2-741	-
指定グリス塗布仕様	G5	2-752	-
モーター左折返し仕様 (注2)	ML	2-755	-
モーター右折返し仕様 (注2)	MR	2-755	-
原点逆仕様	NM	2-758	-
PNP仕様	PN	2-758	-
スライダー部ローラー仕様	SR	2-761	-
電源2系統仕様	TMD2	2-762	-
バッテリーレス			
アプソリュートエンコーダー仕様	WA	2-763	-
無線通信仕様	WL	2-763	-
無線軸動作対応仕様	WL2	2-763	-

(注1) RCON-EC接続仕様 (ACR) 選択時は、PNP仕様 (PN) および電源2系統仕様 (TMD2) を選択できません。

(注2) 型式項目のオプション欄に必ずいずれかの型式をご記入ください。

選定上の注意

- ストロークが長くなると、ボールねじの危険回転数の関係から最高速度が低下します。「ストロークと最高速度」にて希望するストロークの最高速度をご確認ください。
- 「メインスペック」の可搬質量は最大値を表記しています。詳細は「速度・加速度別可搬質量表」をご参照ください。
- 押付け動作を行う場合は「押付け力と電流制限値の相関図」をご参照ください。押付け力は目安の値です。注意点は1-315ページをご確認ください。
- 使用周囲温度によって、デューティ比の制限が必要です。詳細は1-326ページをご確認ください。
- 取付け姿勢によっては注意が必要です。詳細は1-307ページをご確認ください。
- 張出し負荷長の目安は、Ma・Mb・Mc方向400mm以下です。張出し負荷長については2-109ページの説明をご確認ください。
- 取付け物体の重心位置は、張出し距離の1/2以下としてください。張出し距離や負荷モーメントが許容値内であっても、動作中に異常な振動や音などが発生する場合は、動作条件を緩めてご使用ください。
- RCON-EC接続仕様 (ACR) を EC 接続ユニット (RCON-EC-4) へ接続する場合、接続可能数に制限があります。詳細は2-798ページをご確認ください。

電源・I/Oケーブル長価格表 (標準価格)

■標準コネクタケーブル

ケーブル記号	ケーブル長	ユーザー配線仕様 (バラ線)	RCON-EC接続仕様 (注4) (両端コネクタ付き)
		CB-EC-PWBIO□□□-RB付属	CB-REC-PWBIO□□□-RB付属
0	ケーブル無し	- (注3)	-
1~3	1~3m	-	-
4~5	4~5m	-	-
6~7	6~7m	-	-
8~10	8~10m	-	-

(注3) 端子台コネクタのみ付属します。詳細は2-775ページをご確認ください。

(注4) オプションでRCON-EC接続仕様 (ACR) を選択した場合です。

(注) ロボットケーブルです。

4方向コネクタケーブル

ケーブル記号	ケーブル長	ユーザー配線仕様 (バラ線)	RCON-EC接続仕様 (注5) (両端コネクタ付き)
		CB-EC2-PWBIO□□□-RB付属	CB-REC2-PWBIO□□□-RB付属
S1~S3	1~3m	-	-
S4~S5	4~5m	-	-
S6~S7	6~7m	-	-
S8~S10	8~10m	-	-

(注5) オプションでRCON-EC接続仕様 (ACR) を選択した場合です。

(注) ロボットケーブルです。

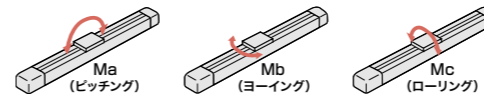
メインスペック

項目	内容	リード				
		30	20	10	5	
水平	可搬質量	最大可搬質量 (kg)	14	35	70	80
	最高速度 (mm/s)	1200	975	450	200	
	最低速度 (mm/s)	38	25	13	7	
	定格加減速度 (G)	0.3	0.3	0.3	0.3	
	最高加減速度 (G)	1	1	0.5	0.3	
垂直	可搬質量	最大可搬質量 (kg)	2	4	25	55
	最高速度 (mm/s)	850	650	400	200	
	最低速度 (mm/s)	38	25	13	7	
	定格加減速度 (G)	0.3	0.3	0.3	0.3	
	最高加減速度 (G)	0.5	0.5	0.5	0.3	
押付け	押付け時最大推力 (N)	78	103	235	470	
	押付け最高速度 (mm/s)	38	25	20	20	
ブレーキ	ブレーキ仕様	無励磁作動電磁ブレーキ				
	ブレーキ保持力 (kgf)	2	4	25	55	
ストローク	最小ストローク (mm)	700	700	700	700	
	最大ストローク (mm)	1500	1500	1500	1500	
	ストロークピッチ (mm)	50	50	50	50	

項目	内容
駆動方式	ボールねじ φ16mm 転造C10
繰返し位置決め精度	リード5/10: ±0.02mm, リード20: ±0.03mm, リード30: ±0.04mm
ロストモーション	- (2点間位置決め機能のため、表記できません。)
ベース	専用アルミ押出材 (A6063S5-T6相当) 黒色アルマイト処理
リニアガイド	直動無限循環型
静的許容モーメント	Ma: 173 N・m
	Mb: 173 N・m
	Mc: 271 N・m
動的許容モーメント (注6)	Ma: 61 N・m
	Mb: 61 N・m
	Mc: 116 N・m
使用周囲温度・湿度	0~40℃、85% RH以下 (結露なきこと)
保護等級	IP20
耐振動・耐衝撃	4.9m/s ²
海外対応規格	CEマーク、RoHS指令
モーター種類	パルスモーター (□56SP) (電源容量: 最大6A)
エンコーダー種類	インクリメンタル/バッテリーレスアプソリュート
エンコーダーパルス数	800 pulse/rev
納期	ホームページ [納期照会] に記載

(注6) 基準定格寿命5,000kmの場合です。走行寿命は運転条件、取付け状態によって異なります。1-276ページにて走行寿命をご確認ください。

スライダータイプモーメント方向



速度・加速度別可搬質量表

可搬質量の単位はkgです。空欄は動作不可となります。

リード30

姿勢	水平					垂直	
	加速度 (G)						
速度 (mm/s)	0.3	0.5	0.7	1	0.3	0.5	
0	14	13	12	12	2	2	
200	14	13	12	12	2	2	
400	14	13	12	11	1.5	1	
650	14	10	9	8	1	1	
850	9	6	4	2	1	1	
1000	5	3	2	1			
1200	1						

リード20

姿勢	水平					垂直	
	加速度 (G)						
速度 (mm/s)	0.3	0.5	0.7	1	0.3	0.5	
0	35	25	25	25	4	4	
200	35	25	25	25	4	4	
300	35	25	24	16	4	4	
400	35	22	18	12	1	1	
650	10	9	4	3	1	1	
800	10	3	1				
900	7	1					
975	4						

リード10

姿勢	水平				垂直	
	加速度 (G)					
速度 (mm/s)	0.3	0.5	0.3	0.5		
0	70	70	25	25		
100	70	70	25	25		
200	60	50	14	14		
300	45	30	7	7		
400	15	9	2	1		
450	11	2				

リード5

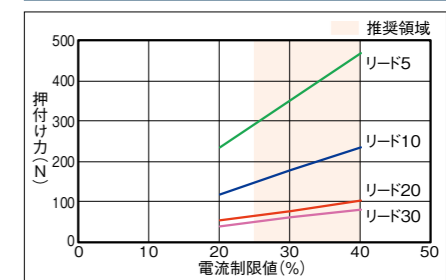
姿勢	水平		垂直	
	加速度 (G)			
速度 (mm/s)	0.3	0.3	0.3	0.3
0	80	80	55	55
50	80	80	55	55
75	80	80	30	30
100	80	80	6	6
175	70	70	3	3
200	13	13	3	3

ストロークと最高速度

リード (mm)	700~1150 (50mmごと)	1200 (mm)	1250 (mm)	1300 (mm)	1350 (mm)	1400 (mm)	1450 (mm)	1500 (mm)
30	1200<850>			1190<850>	1110<850>	1040<850>	980<850>	920<850>
20	975<650>	910<650>	850<650>	790<650>	740<650>	690<650>	650	610
10	450<400>	440<400>	410<400>	380	360	340	320	300
5		200		190	180	170	160	150

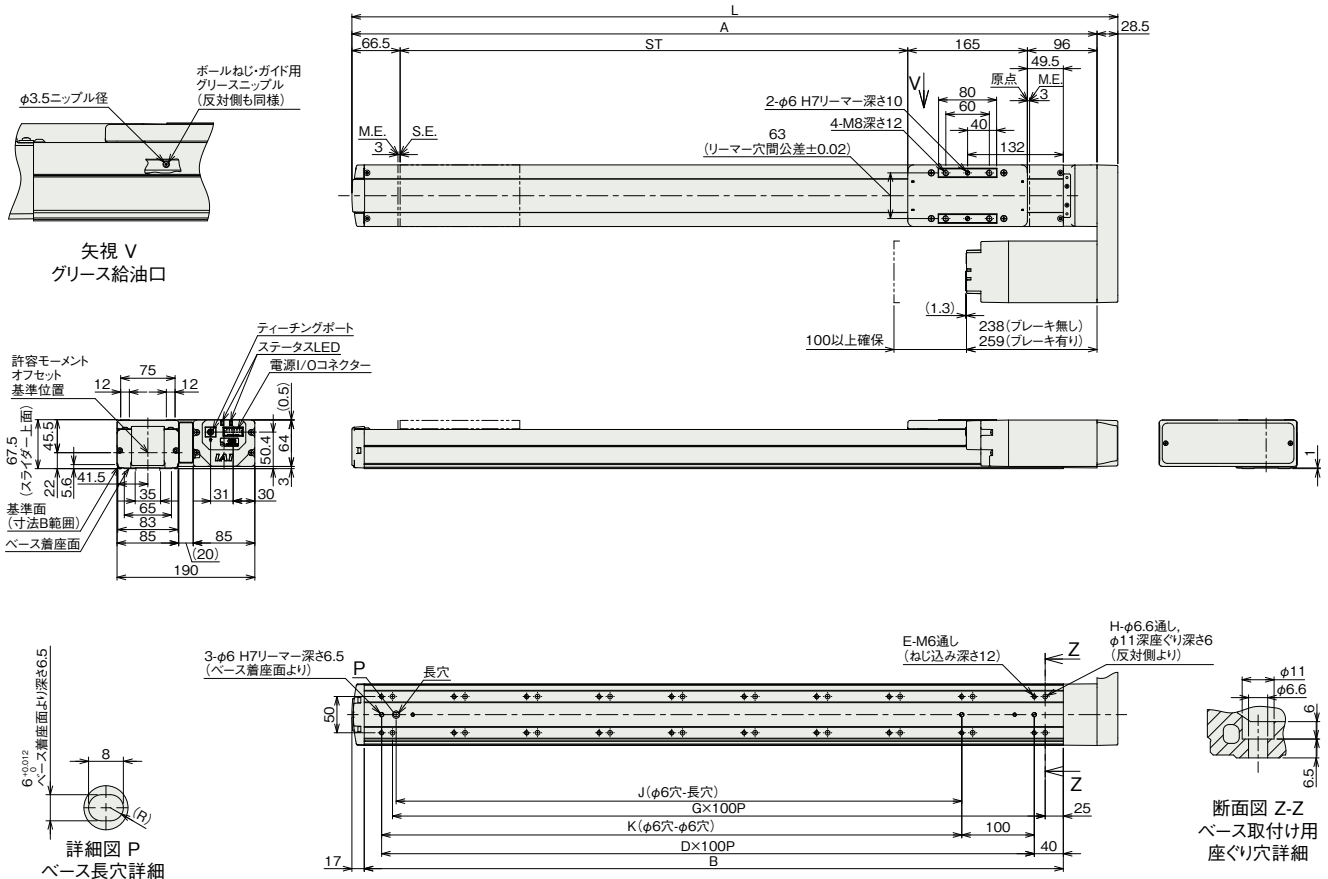
(注) < >内は垂直使用の場合です。

押付け力と電流制限値の相関図



(注) 原点復帰を行った場合は、スライダがM.E.まで移動しますので周囲との干渉にご注意ください。
 (注) 取付けボルト長にご注意ください。ベース裏面の取付けねじを使用する場合、ボルトが長いと内部部品に干渉し、摺動異常や部品破損の可能性があります。
 (注) ベースの通し穴を用いてアクチュエーターを固定する場合は、サイドカバー、ステンレスシートを取外す必要があります。
 (注) 下図はモーター左折返し仕様 (ML) です。

ST: ストローク
 M.E.: メカニカルエンド
 S.E.: ストロークエンド



■ストローク別寸法

ストローク	700	750	800	850	900	950	1000	1050	1100	1150	1200	1250	1300	1350	1400	1450	1500
L	1056	1106	1156	1206	1256	1306	1356	1406	1456	1506	1556	1606	1656	1706	1756	1806	1856
A	1027.5	1077.5	1127.5	1177.5	1227.5	1277.5	1327.5	1377.5	1427.5	1477.5	1527.5	1577.5	1627.5	1677.5	1727.5	1777.5	1827.5
B	964	1014	1064	1114	1164	1214	1264	1314	1364	1414	1464	1514	1564	1614	1664	1714	1764
D	9	9	10	10	11	11	12	12	13	13	14	14	15	15	16	16	17
E	20	20	22	22	24	24	26	26	28	28	30	30	32	32	34	34	36
G	9	9	10	10	11	11	12	12	13	13	14	14	15	15	16	16	17
H	20	20	22	22	24	24	26	26	28	28	30	30	32	32	34	34	36
J	780	780	880	880	980	980	1080	1080	1180	1180	1280	1280	1380	1380	1480	1480	1580
K	800	800	900	900	1000	1000	1100	1100	1200	1200	1300	1300	1400	1400	1500	1500	1600

■ストローク別質量

ストローク	700	750	800	850	900	950	1000	1050	1100	1150	1200	1250	1300	1350	1400	1450	1500	
質量 (kg)	プレーキ無し	9.6	9.9	10.2	10.5	10.8	11.1	11.4	11.7	12.0	12.3	12.6	12.9	13.2	13.5	13.8	14.1	14.4
	プレーキ有り	10.5	10.8	11.1	11.4	11.7	12.0	12.3	12.6	12.9	13.2	13.5	13.8	14.1	14.4	14.7	15.0	15.3

■適応コントローラー

(注) ECシリーズはコントローラー内蔵です。内蔵コントローラーの詳細は、2-769ページをご確認ください。