

# EC-S8 AH

簡易防塵  
モーター  
ストレート  
本体幅  
90mm  
24V  
パルス  
モーター

■型式項目

EC	-	S8		AH	-		-		-	
シリーズ	-	タイプ	リード	仕様	-	ストローク	-	電源・I/Oケーブル長	-	オプション
			S 30mm H 20mm M 10mm L 5mm	高剛性		50 1100	50mm 1100mm (50mmごと)	下記ケーブル長 価格表参照		下記オプション 価格表参照



## ストローク別価格表(標準価格)

ストローク (mm)	標準価格	ストローク (mm)	標準価格
50	-	600	-
100	-	650	-
150	-	700	-
200	-	750	-
250	-	800	-
300	-	850	-
350	-	900	-
400	-	950	-
450	-	1000	-
500	-	1050	-
550	-	1100	-

## オプション価格表(標準価格)

名称	オプション記号	参照頁	標準価格
RCON-EC接続仕様(注1)	ACR	総合カタログ2-741	-
ブレーキ	B	総合カタログ2-741	-
指定グリース塗布仕様(注2)(注3)	G1/G5	総合カタログ2-752	-
原点逆仕様	NM	総合カタログ2-758	-
PNP仕様	PN	総合カタログ2-758	-
スライダ一部ローラー仕様(注4)	SR	総合カタログ2-761	-
電源2系統仕様	TMD2	総合カタログ2-762	-
ダブルスライダ仕様(注3)(注4)(注5)	W	後ろのページ	-
バッテリーレス	WA	総合カタログ2-763	-
アプソリュートエンコーダー仕様	WL	総合カタログ2-763	-
無線通信仕様	WL2	総合カタログ2-763	-
無線軸動作対応仕様	WL2	総合カタログ2-763	-

(注1) RCON-EC接続仕様(ACR)選択時は、PNP仕様(PN)および電源2系統仕様(TMD2)を選択できません。  
 (注2) 指定グリース塗布仕様(G1)オプションの最高速度と可搬質量は、クリーンルーム仕様の速度・加速度別可搬質量と同様になります。  
 (注3) ダブルスライダ仕様(W)と指定グリース塗布仕様(G1/G5)は、併用できません。  
 (注4) スライダ一部ローラー仕様(SR)とダブルスライダ仕様(W)併用時は、スライダ一部ローラー仕様(SR)の金額が2倍になります。  
 (注5) 選択できないリードがあります。詳細は後ろのページをご参照ください。

**選定上の注意**

- ストロークが長くなると、ボールねじの危険回転数の関係から最高速度が低下します。「ストロークと最高速度」にて希望するストロークの最高速度をご確認ください。
- 「メインスペック」の可搬質量は最大値を表記しています。詳細は「速度・加速度別可搬質量表」をご参照ください。
- 押付け動作を行う場合は「押付け力と電流制限値の相関図」をご参照ください。押付け力は目安の値です。注意点は総合カタログ1-315ページをご確認ください。
- 使用周囲温度によって、デューティ比の制限が必要です。詳細は総合カタログ1-326ページをご確認ください。
- 取付け姿勢によっては注意が必要です。詳細は総合カタログ1-307ページをご確認ください。
- 張出し負荷長の目安は、Ma・Mb・Mc方向400mm以下(ダブルスライダ仕様時は800mm以下)です。張出し負荷長については総合カタログ2-109ページの説明をご確認ください。
- 取付け物体の重心位置は、張出し距離の1/2以下としてください。張出し距離や負荷モーメントが許容値内であっても、動作中に異常な振動や音などが発生する場合は、動作条件を緩めてご使用ください。
- ダブルスライダ仕様時の手配型式、注意事項は総合カタログ1-293ページをご参照ください。
- RCON-EC接続仕様(ACR)をEC接続ユニット(RCON-EC-4)へ接続する場合、接続可能数に制限があります。詳細は総合カタログ2-798ページをご確認ください。

## 電源・I/Oケーブル長価格表(標準価格)

■標準コネクタケーブル

ケーブル記号	ケーブル長	ユーザー配線仕様(パラ線)	RCON-EC接続仕様(注7)(両端コネクタ付き)
		CB-EC-PWBIO□□□-RB付属	CB-REC-PWBIO□□□-RB付属
0	ケーブル無し	- (注6)	-
1~3	1~3m	-	-
4~5	4~5m	-	-
6~7	6~7m	-	-
8~10	8~10m	-	-

(注6) 端子台コネクタのみ付属します。詳細は総合カタログ2-775ページをご確認ください。  
 (注7) オプションでRCON-EC接続仕様(ACR)を選択した場合です。  
 (注8) ロボットケーブルです。

## 4方向コネクタケーブル

ケーブル記号	ケーブル長	ユーザー配線仕様(パラ線)	RCON-EC接続仕様(注8)(両端コネクタ付き)
		CB-EC2-PWBIO□□□-RB付属	CB-REC2-PWBIO□□□-RB付属
S1~S3	1~3m	-	-
S4~S5	4~5m	-	-
S6~S7	6~7m	-	-
S8~S10	8~10m	-	-

(注8) オプションでRCON-EC接続仕様(ACR)を選択した場合です。  
 (注9) ロボットケーブルです。

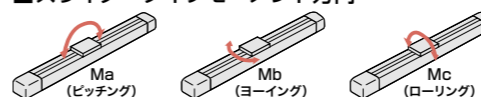
## メインスペック

項目	内容					
リード	ボールねじリード(mm)	30	20	10	5	
水平	可搬質量	最大可搬質量(kg)	23	40	70	110
		最高速度(mm/s)	1200	975	450	225
	速度/加速度	最低速度(mm/s)	38	25	13	7
		定格加速度(G)	0.3	0.3	0.3	0.3
		最高加速度(G)	1	1	0.5	0.3
垂直	可搬質量	最大可搬質量(kg)	2	4	25	55
		最高速度(mm/s)	850	650	450	225
	速度/加速度	最低速度(mm/s)	38	25	13	7
		定格加速度(G)	0.3	0.3	0.3	0.3
		最高加速度(G)	0.5	0.5	0.5	0.3
押付け	押付け時最大推力(N)	98	147	294	588	
	押付け最高速度(mm/s)	20	20	20	20	
ブレーキ	ブレーキ仕様	無励磁作動電磁ブレーキ				
	ブレーキ保持力(kgf)	2	4	25	55	
ストローク	最少ストローク(mm)	50	50	50	50	
	最大ストローク(mm)	1100	1100	1100	1100	
	ストロークピッチ(mm)	50	50	50	50	

項目	内容
駆動方式	ボールねじ φ16mm 転造C10
繰返し位置決め精度	リード5/10: ±0.02mm, リード20: ±0.03mm, リード30: ±0.04mm
ロストモーション	- (2点間位置決め機能のため、表記できません。)
ベース	専用アルミ押出材(A6063SS-T6相当) 黒色アルマイト処理
リニアガイド	直動無限循環型
静的許容モーメント	Ma: 327 N・m
	Mb: 389 N・m
	Mc: 629 N・m
動的許容モーメント(注9)	Ma: 120 N・m
	Mb: 143 N・m
	Mc: 226 N・m
使用周囲温度・湿度	0~40℃、85%RH以下(結露なきこと)
保護等級	IP20
耐振動・耐衝撃	4.9m/s <sup>2</sup>
海外対応規格	CEマーク、RoHS指令
モーター種類	パルスモーター(□56SP)(電源容量:最大6A)
エンコーダー種類	インクリメンタル/バッテリーレスアプソリュート
エンコーダーパルス数	800 pulse/rev
納期	ホームページ【納期照会】に記載

(注9) 基準定格寿命5,000kmの場合です。走行寿命は運転条件、取付け状態によって異なります。総合カタログ1-276ページにて走行寿命をご確認ください。

## スライダタイプモーメント方向



## 速度・加速度別可搬質量表

可搬質量の単位はkgです。空欄は動作不可となります。

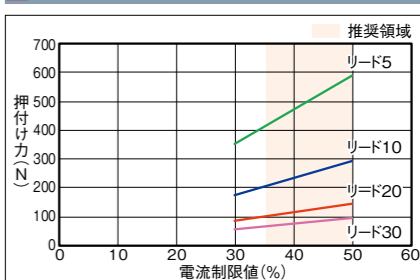
姿勢	水平					垂直							
	加速度(G)					加速度(G)							
速度(mm/s)	0.3	0.5	0.7	1	0.3	0.5	0.7	1	0.3	0.5			
0	23	16	13	12	2	2	40	30	25	25	4	4	
200	23	16	13	12	2	2	200	40	30	25	25	4	4
450	20	16	13	11	1	1	300	40	30	25	23	4	4
650	18	15	12	8	1	1	350	35	30	23	20	1	1
850	14	10	7	5	1	1	650	18	15	8	6	1	1
1000	8	6	3	2			800	10	6	2	1		
1200	4	2	1				900	7	3				
							975	4	1				

## ストロークと最高速度

リード(mm)	50~700 (50mmごと)	750 (mm)	800 (mm)	850 (mm)	900 (mm)	950 (mm)	1000 (mm)	1050 (mm)	1100 (mm)
30	1200<850>	1160<850>	1160<850>	1040<850>	940<850>	860<850>	780	720	660
20	975<650>	880<650>	780<650>	700<650>	640	580	530	480	440
10	450	430	380	340	310	280	260	240	220
5	225	215	190	170	150	140	130	115	110

(注) < >内は垂直使用の場合です。

## 押付け力と電流制限値の相関図



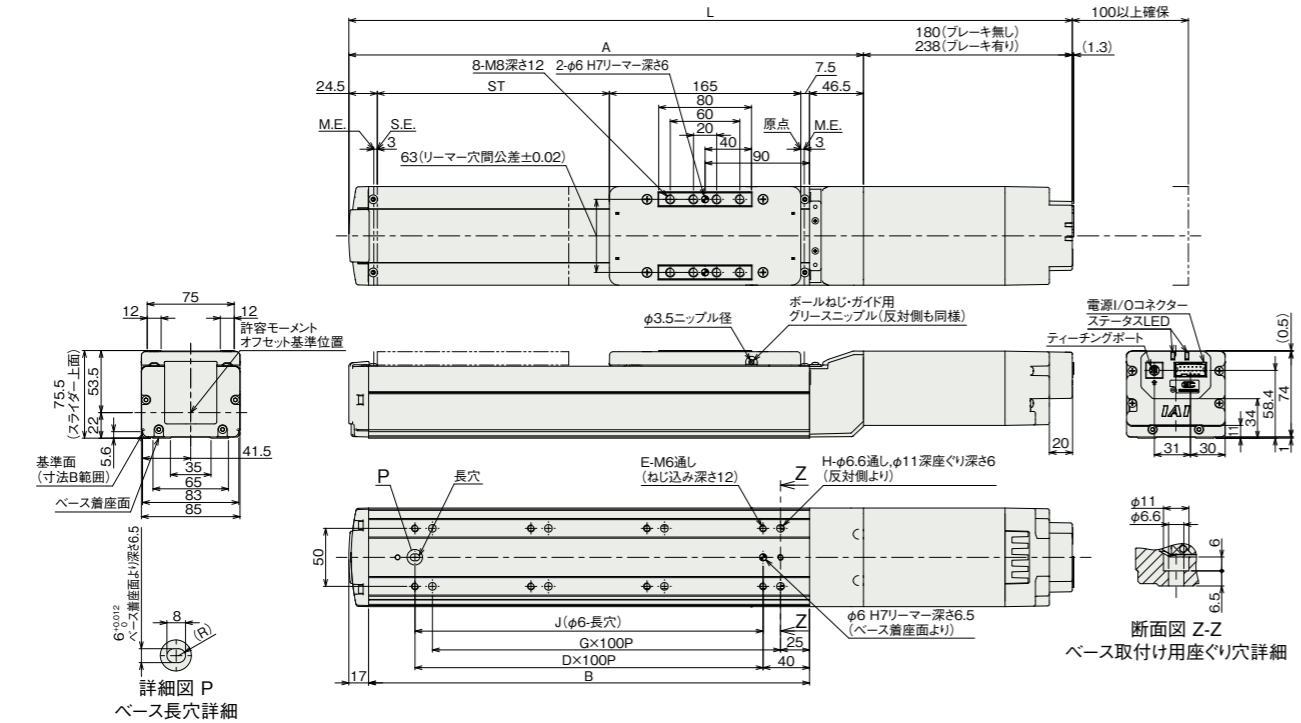
寸法図

CAD図面がホームページよりダウンロード出来ます。  
www.iai-robot.co.jp



- (注) 原点復帰を行った場合は、スライダがM.E.まで移動しますので周囲との干渉にご注意ください。
- (注) 取付けボルト長にご注意ください。ベース裏面の取付けねじを使用する場合、ボルトが長いと内部部品に干渉し、摺動異常や部品破損の可能性があります。
- (注) ベースの通し穴を用いてアクチュエーターを固定する場合は、サイドカバー、ステンレスシートを取外す必要があります。
- (注) ストローク50/100の場合、使用できない通し穴があります。ベース底面のねじ穴を用いて本体を取付けてください。

ST: ストローク  
M.E.: メカニカルエンド  
S.E.: ストロークエンド



■ストローク別寸法

ストローク	50	100	150	200	250	300	350	400	450	500	550	600	650	700	750	800	850	900	950	1000	1050	1100	
L	ブレーキ無し	473.5	523.5	573.5	623.5	673.5	723.5	773.5	823.5	873.5	923.5	973.5	1023.5	1073.5	1123.5	1173.5	1223.5	1273.5	1323.5	1373.5	1423.5	1473.5	1523.5
	ブレーキ有り	531.5	581.5	631.5	681.5	731.5	781.5	831.5	881.5	931.5	981.5	1031.5	1081.5	1131.5	1181.5	1231.5	1281.5	1331.5	1381.5	1431.5	1481.5	1531.5	1581.5
A	293.5	343.5	393.5	443.5	493.5	543.5	593.5	643.5	693.5	743.5	793.5	843.5	893.5	943.5	993.5	1043.5	1093.5	1143.5	1193.5	1243.5	1293.5	1343.5	
B	230	280	330	380	430	480	530	580	630	680	730	780	830	880	930	980	1030	1080	1130	1180	1230	1280	
D	1	2	2	3	3	4	4	5	5	6	6	7	7	8	8	9	9	10	10	11	11	12	
E	4	6	6	8	8	10	10	12	12	14	14	16	16	18	18	20	20	22	22	24	24	26	
G	1	2	2	3	3	4	4	5	5	6	6	7	7	8	8	9	9	10	10	11	11	12	
H	4	6	6	8	8	10	10	12	12	14	14	16	16	18	18	20	20	22	22	24	24	26	
J	100	200	300	300	400	400	500	500	600	600	700	700	800	800	900	900	1000	1000	1100	1100	1200	1200	

■ストローク別質量

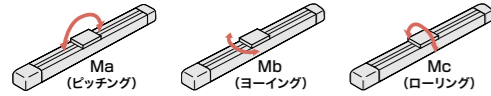
ストローク	50	100	150	200	250	300	350	400	450	500	550	600	650	700	750	800	850	900	950	1000	1050	1100	
質量 (kg)	ブレーキ無し	5.2	5.5	5.8	6.1	6.4	6.7	7.0	7.3	7.6	7.9	8.2	8.5	8.8	9.1	9.4	9.7	10.0	10.3	10.6	10.9	11.2	11.5
	ブレーキ有り	5.7	6.0	6.3	6.6	6.9	7.2	7.5	7.8	8.1	8.4	8.7	9.0	9.3	9.6	9.9	10.2	10.5	10.8	11.1	11.4	11.7	12.0

■メインスペック (ダブルスライダ仕様)

項目	項目	内容			
		20	10	5	
水平	リード	ボールねじリード (mm)	20	10	5
	可搬質量	最大可搬質量 (kg)	40	63	103
		最高速度 (mm/s)	800	450	225
	速度/加減速度	最低速度 (mm/s)	25	13	7
		定格加減速度 (G)	0.3	0.3	0.3
最高加減速度 (G)		0.5	0.5	0.3	
垂直	可搬質量	最大可搬質量 (kg)	-	18	48
		最高速度 (mm/s)	-	300	175
	速度/加減速度	最低速度 (mm/s)	-	13	7
		定格加減速度 (G)	-	0.3	0.3
		最高加減速度 (G)	-	0.5	0.3
押付け	押付け時最大推力 (N)	147	294	588	
	押付け最高速度 (mm/s)	20	20	20	
ブレーキ	ブレーキ仕様	無励磁作動電磁ブレーキ			
	ブレーキ保持力 (kgf)	4	25	55	
ストローク	最小呼びストローク (mm)	250	250	250	
	最小有効ストローク (mm)	50	50	50	
	最大呼びストローク (mm)	1100	1100	1100	
	最大有効ストローク (mm)	900	900	900	

(注) 呼びストローク：型式上のストローク  
有効ストローク：実際に動作可能なストローク  
(注) リード20は垂直設置できません。

■スライダタイプモーメント方向



■速度・加速度別可搬質量表 (ダブルスライダ仕様)

可搬質量の単位はkgです。空欄は動作不可となります。

リード20

姿勢	水平	
	速度 (mm/s)	加速度 (G)
0	40	30
100	40	30
200	40	30
300	40	30
350	28	23
650	13	8
800	3	

リード10

姿勢	水平		垂直	
	速度 (mm/s)	加速度 (G)	速度 (mm/s)	加速度 (G)
0	63	63	18	18
100	63	63	18	18
200	63	42	13	13
300	53	23	2	2
400	28	8		
450	18			

リード5

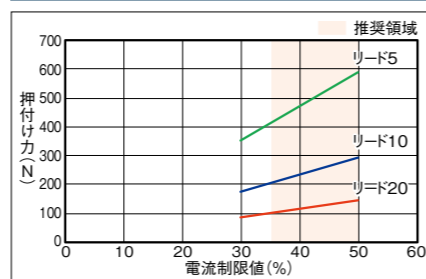
姿勢	水平		垂直	
	速度 (mm/s)	加速度 (G)	速度 (mm/s)	加速度 (G)
0	103	48		
50	103	48		
75	103	23		
135	103	11		
175	63	5		
200	43			
225	13			

■ストロークと最高速度 (ダブルスライダ仕様)

リード (mm)	呼びストローク	有効ストローク																					
		250~700	750	800	850	900	950	1000	1050	1100													
	速度 (mm/s)	250~700	750	800	850	900	950	1000	1050	1100													
	有効ストローク (50mmごと)	50~500	550	600	650	700	750	800	850	900													
20		800		780		700		640		580		530		480		440							
10		450<300>	430<300>	380<300>	340<300>	310<300>		280		260		240		220									
5		225<175>	215<175>	190<175>		170		150		140		130		115		110							

(注) < >内は垂直使用の場合です。  
(注) 呼びストローク：型式上のストローク  
有効ストローク：実際に動作可能なストローク

■押付け力と電流制限値の相関図 (ダブルスライダ仕様)



(注) シングルスライダ仕様と同じ値です。

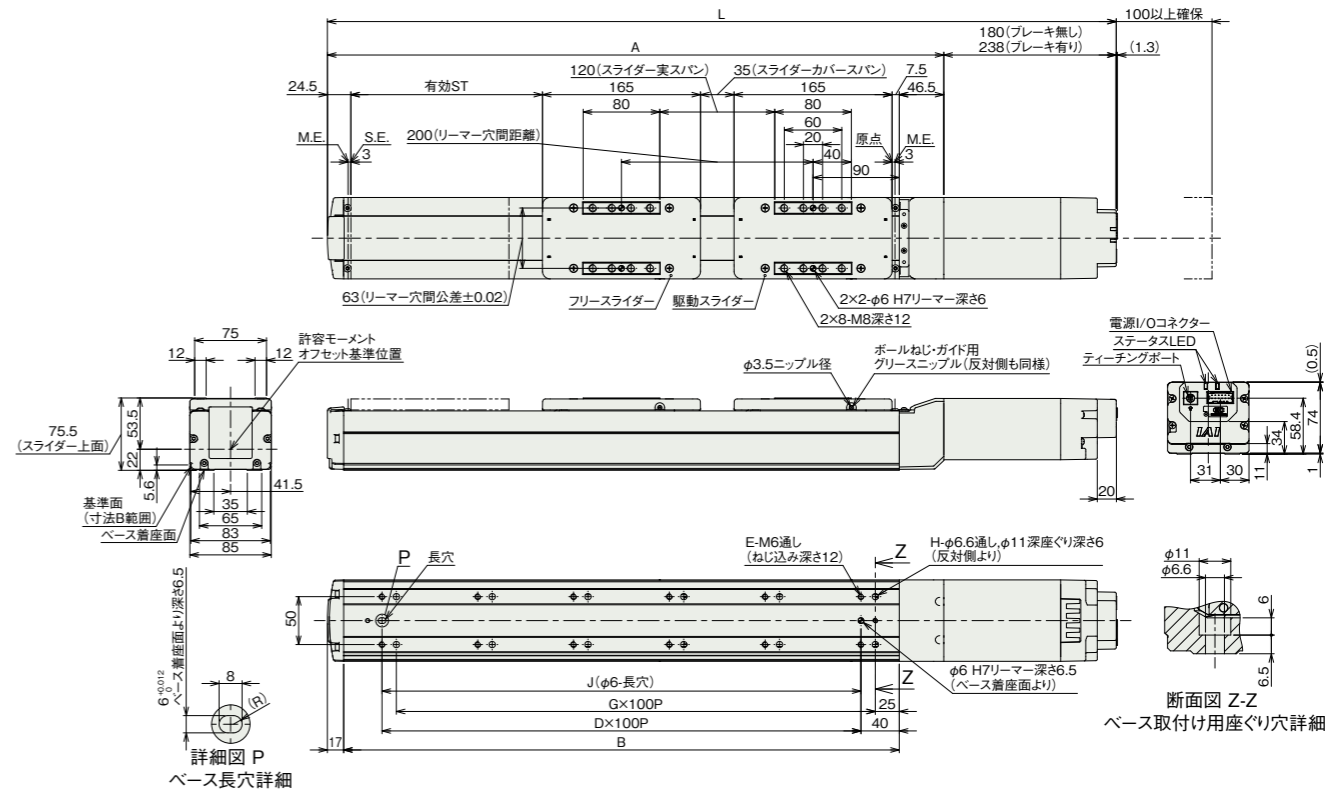
■寸法図 (ダブルスライダ仕様)

(注) 原点復帰を行った場合は、スライダがM.E.まで移動しますので周囲との干渉にご注意ください。  
(注) 取付けボルト長にご注意ください。ベース裏面の取付けねじを使用する場合、ボルトが長いと内部部品に干渉し、摺動異常や部品破損の可能性があります。  
(注) 寸法図記載のスライダカバーもしくはリーマ穴距離法にてスライダを連結してください。  
(注) ベースの通し穴を用いてアクチュエーターを固定する場合は、サイドカバー、ステンレスシートを取外す必要があります。

CAD図面がホームページよりダウンロード出来ます。  
www.iai-robot.co.jp



ST: ストローク  
M.E.: メカニカルエンド  
S.E.: ストロークエンド



■ストローク別寸法

呼びストローク	250	300	350	400	450	500	550	600	650	700	750	800	850	900	950	1000	1050	1100	
有効ストローク	50	100	150	200	250	300	350	400	450	500	550	600	650	700	750	800	850	900	
L	ブレーキ無し	673.5	723.5	773.5	823.5	873.5	923.5	973.5	1023.5	1073.5	1123.5	1173.5	1223.5	1273.5	1323.5	1373.5	1423.5	1473.5	1523.5
	ブレーキ有り	731.5	781.5	831.5	881.5	931.5	981.5	1031.5	1081.5	1131.5	1181.5	1231.5	1281.5	1331.5	1381.5	1431.5	1481.5	1531.5	1581.5
A	493.5	543.5	593.5	643.5	693.5	743.5	793.5	843.5	893.5	943.5	993.5	1043.5	1093.5	1143.5	1193.5	1243.5	1293.5	1343.5	
B	430	480	530	580	630	680	730	780	830	880	930	980	1030	1080	1130	1180	1230	1280	
D	3	4	4	5	5	6	6	7	7	8	8	9	9	10	10	11	11	12	
E	8	10	10	12	12	14	14	16	16	18	18	20	20	22	22	24	24	26	
G	3	4	4	5	5	6	6	7	7	8	8	9	9	10	10	11	11	12	
H	8	10	10	12	12	14	14	16	16	18	18	20	20	22	22	24	24	26	
J	300	400	400	500	500	600	600	700	700	800	800	900	900	1000	1000	1100	1100	1200	

(注) 呼びストローク：型式上のストローク  
有効ストローク：実際に動作可能なストローク

■ストローク別質量

呼びストローク	250	300	350	400	450	500	550	600	650	700	750	800	850	900	950	1000	1050	1100	
有効ストローク	50	100	150	200	250	300	350	400	450	500	550	600	650	700	750	800	850	900	
質量 (kg)	ブレーキ無し	7.2	7.5	7.8	8.1	8.4	8.7	9.0	9.3	9.6	9.9	10.2	10.5	10.8	11.1	11.4	11.7	12.0	12.3
	ブレーキ有り	7.7	8.0	8.3	8.6	8.9	9.2	9.5	9.8	10.1	10.4	10.7	11.0	11.3	11.6	11.9	12.2	12.5	12.8

(注) シングルスライダ仕様にてフリースライダ-0.8kgを加えた質量です。

■適用コントローラー

(注) ECシリーズはコントローラー内蔵です。内蔵コントローラーの詳細は、総合カタログ2-769ページをご確認ください。

