

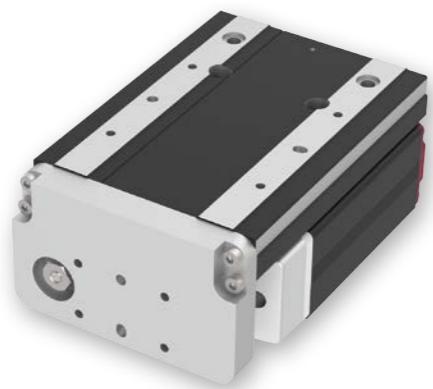
# EC-TW3

細小型  
モーター  
折返し  
本体幅  
70mm  
24V  
パルス  
モーター

■型式項目

**EC** - **TW3** [ ] - [ ] - [ ] - [ ] - [ ]

シリーズ	タイプ	リード	ストローク	アクチュエーターケーブル長	電源・I/Oケーブル長	オプション
		H 6mm M 4mm L 2mm	30 30mm 50 50mm	下記アクチュエーターケーブル長 価格表参照	下記電源・I/Oケーブル長 価格表参照	下記オプション 価格表参照



## ストローク別価格表(標準価格)

ストローク (mm)	標準価格	
	RCON-EC接続仕様(注1)	NPN/PNP仕様(注2)
30	-	-
50	-	-

(注1) オプションにて必ず「ACR」を選択してください。  
(注2) インターフェイスボックスと変換ケーブルが含まれた価格です。

## オプション価格表(標準価格)

名称	オプション記号	参照頁	標準価格
RCON-EC接続仕様(注3)	ACR	2-741	-
ブレーキ	B	2-741	-
ケーブル取出し方向変更(下側)	CJB	2-742	-
ケーブル取出し方向変更(左側)	CJL	2-742	-
ケーブル取出し方向変更(上側)	CJT	2-742	-
指定グリース塗布仕様(注5)	G5	2-752	-
原点逆仕様	NM	2-758	-
PNP仕様(注3)	PN	2-758	-
スパイラルカバー付き仕様	SRC	2-761	-
電源2系統仕様(注3)	TMD2	2-762	-
バッテリーレス アプソリュートエンコーダー仕様	WA	2-763	-
無線通信仕様(注4)	WL	2-763	-
無線軸動対応仕様(注4)	WL2	2-763	-

(注3) RCON-EC接続仕様(ACR) 選択時は、PNP仕様(PN) および電源2系統仕様(TMD2) を選択できません。また、インターフェイスボックスと変換ケーブルは付属しません。  
(注4) RCON-EC接続仕様(ACR) 選択時は、無線通信仕様(WL)と無線軸動対応仕様(WL2)は選択できません。RCON-EC接続にて無線通信を行う場合は、別売オプションのインターフェイスボックスと変換ケーブル、電源・I/Oケーブルを手配してください。詳細は2-765ページをご参照ください。無線軸動対応仕様(WL2)の場合は、担当営業までお問い合わせください。  
(注5) 使用周囲温度が10℃未満の場合、指定グリース塗布仕様(G5)は選択できません。

## 別売オプション価格表(標準価格)

名称	型式	参照頁	標準価格
インターフェイスボックス 変換ケーブル	CB-CVN-BJ002	2-765	-
RCON-EC接続仕様 電源・I/Oケーブル (標準コネクタケーブル)	CB-REC-PWBIO□□□-RB	2-777	-
RCON-EC接続仕様 電源・I/Oケーブル (4方向コネクタケーブル)	CB-REC2-PWBIO□□□-RB	2-777	-
RCON-EC接続仕様 電源2系統用 インターフェイスボックス (無線仕様)	ECW-CVNW-L-CB-ACR	2-765	-

(注) 電源・I/Oケーブルはロボットケーブルです。  
□□□にはケーブル長さを記入してください。(例：010=1m)

**選定上の注意**

- 「メインスペック」の可搬質量は最大値を表記しています。詳細は「速度・加速度別可搬質量表」をご参照ください。
- 押付け動作を行う場合は「押付け力と電流制限値の相関図」をご参照ください。押付け力は目安の値です。注意点は1-315ページをご確認ください。
- 張出し負荷長の目安は、Ma・Mb・Mc方向50mm以下です。張出し負荷長については2-109ページの説明をご確認ください。

## アクチュエーターケーブル長価格表(標準価格)

ケーブル記号	ケーブル長	標準価格
1 ~ 3	1 ~ 3m	-
4 ~ 5	4 ~ 5m	-
6 ~ 10	6 ~ 10m(注6)	-

(注6) インターフェイスボックス経由の接続時は最長9mまでの選択となります。  
(注) 電源・I/Oケーブル長との合計が10m以下になるように選択してください。  
(注) ロボットケーブルです。

## 電源・I/Oケーブル長価格表(標準価格)

ケーブル記号	ケーブル長	ユーザー配線仕様 (バラ線)
0	ケーブル無し	CB-EC-PWBIO□□□-RB付属 (注7)
1 ~ 3	1 ~ 3m	-
4 ~ 5	4 ~ 5m	-
6 ~ 9	6 ~ 9m	-

(注7) 端子台コネクタのみ付属します。オプションRCON-EC接続仕様(ACR)を選択した場合は「0」を選択してください。端子台コネクタは付属されません。詳細は2-775ページをご確認ください。  
(注) ロボットケーブルです。

## 4方向コネクタケーブル

ケーブル記号	ケーブル長	ユーザー配線仕様 (バラ線)
S1 ~ S3	1 ~ 3m	CB-EC2-PWBIO□□□-RB付属
S4 ~ S5	4 ~ 5m	-
S6 ~ S9	6 ~ 9m	-

(注) ロボットケーブルです。

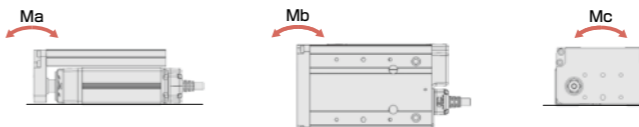
## メインスペック

項目	内容				
リード	ボールねじリード(mm)	6	4	2	
水平	可搬質量	最大可搬質量(kg)	1.5	3	6
		最高速度(mm/s)	300	200	75
		最低速度(mm/s)	8	5	3
		定格加減速度(G)	0.3	0.3	0.3
垂直	可搬質量	最大可搬質量(kg)	0.5	1	2
		最高速度(mm/s)	200	150	75
		最低速度(mm/s)	8	5	3
		定格加減速度(G)	0.3	0.3	0.3
押付け	押付け時最大推力(N)	14	21	42	
		押付け最高速度(mm/s)	20	20	5
		ブレーキ仕様	無励磁作動電磁ブレーキ		
ブレーキ	ブレーキ保持力(kgf)	0.5	1	2	
		最小ストローク(mm)	30	30	30
ストローク	最大ストローク(mm)	50	50	50	
		ストロークピッチ(mm)	20	20	20

項目	内容
駆動方式	ボールねじ φ6mm 転造C10
繰返し位置決め精度	±0.02mm
ロストモーション	- (2点間位置決め機能のため、表記できません。)
静的許容モーメント	Ma : 1.81 N・m
	Mb : 2.58 N・m
	Mc : 13.3 N・m
動的許容モーメント (注8)	Ma : 0.509 N・m
	Mb : 0.728 N・m
使用周囲温度・湿度	0~40℃、85%RH以下(結露なきこと)
保護等級	-
耐振動・耐衝撃	4.9m/s <sup>2</sup>
海外対応規格	CEマーク、RoHS指令
モーター種類	パルスモーター(□20) (電源容量：最大1.25A)
エンコーダー種類	インクリメンタル/バッテリーレスアプソリュート
エンコーダーパルス数	16384 pulse/rev
納期	ホームページ[納期照会]に記載

(注8) 基準定格寿命5,000kmの場合です。走行寿命は運転条件、取付け状態によって異なります。1-276ページにて走行寿命をご確認ください。

## テーブルタイプモーメント方向



## 速度・加速度別可搬質量表

■標準グリース仕様 可搬質量の単位はkgです。空欄は動作不可となります。

### リード6

姿勢	水平		垂直
	加速度(G)		
速度 (mm/s)	0.3	0.3	
0	1.5	0.5	
50	1.5	0.5	
100	1.5	0.5	
150	1.5	0.2	
200	1.5	0.2	
250	1		
300	0.2		

### リード4

姿勢	水平		垂直
	加速度(G)		
速度 (mm/s)	0.3	0.3	
0	3	1	
50	3	1	
100	3	0.5	
150	1	0.2	
200	0.5		

### リード2

姿勢	水平		垂直
	加速度(G)		
速度 (mm/s)	0.3	0.3	
0	6	2	
25	6	2	
50	4	1	
75	0.5	0.5	

使用周囲温度が5℃以下の場合、下記の速度以下でご使用ください。

- ・リード6：200mm/s以下
- ・リード4：150mm/s以下
- ・リード2：50mm/s以下

■食品機械用グリース仕様 可搬質量の単位はkgです。空欄は動作不可となります。

### リード6

姿勢	水平		垂直
	加速度(G)		
速度 (mm/s)	0.3	0.3	
0	1.5	0.5	
50	1.5	0.5	
100	1.5	0.5	
150	1.5	0.2	
200	1		

### リード4

姿勢	水平		垂直
	加速度(G)		
速度 (mm/s)	0.3	0.3	
0	3	1	
50	3	1	
100	3	0.3	

### リード2

姿勢	水平		垂直
	加速度(G)		
速度 (mm/s)	0.3	0.3	
0	6	2	
25	6	2	
50	1.5	0.5	
75	0.5	0.5	

使用周囲温度は10℃以上で使用してください。

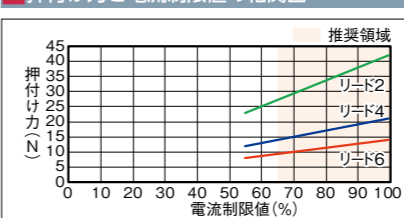
## ストロークと最高速度

リード (mm)	30 (mm)	50 (mm)
6	300 < 200 >	
4	200 < 150 >	
2	75	

(単位はmm/s)

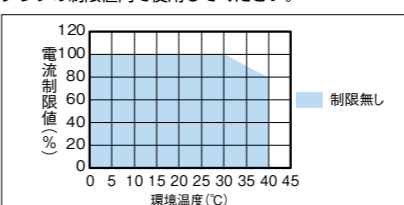
(注) < > 内は垂直使用の場合です。

## 押付け力と電流制限値の相関図



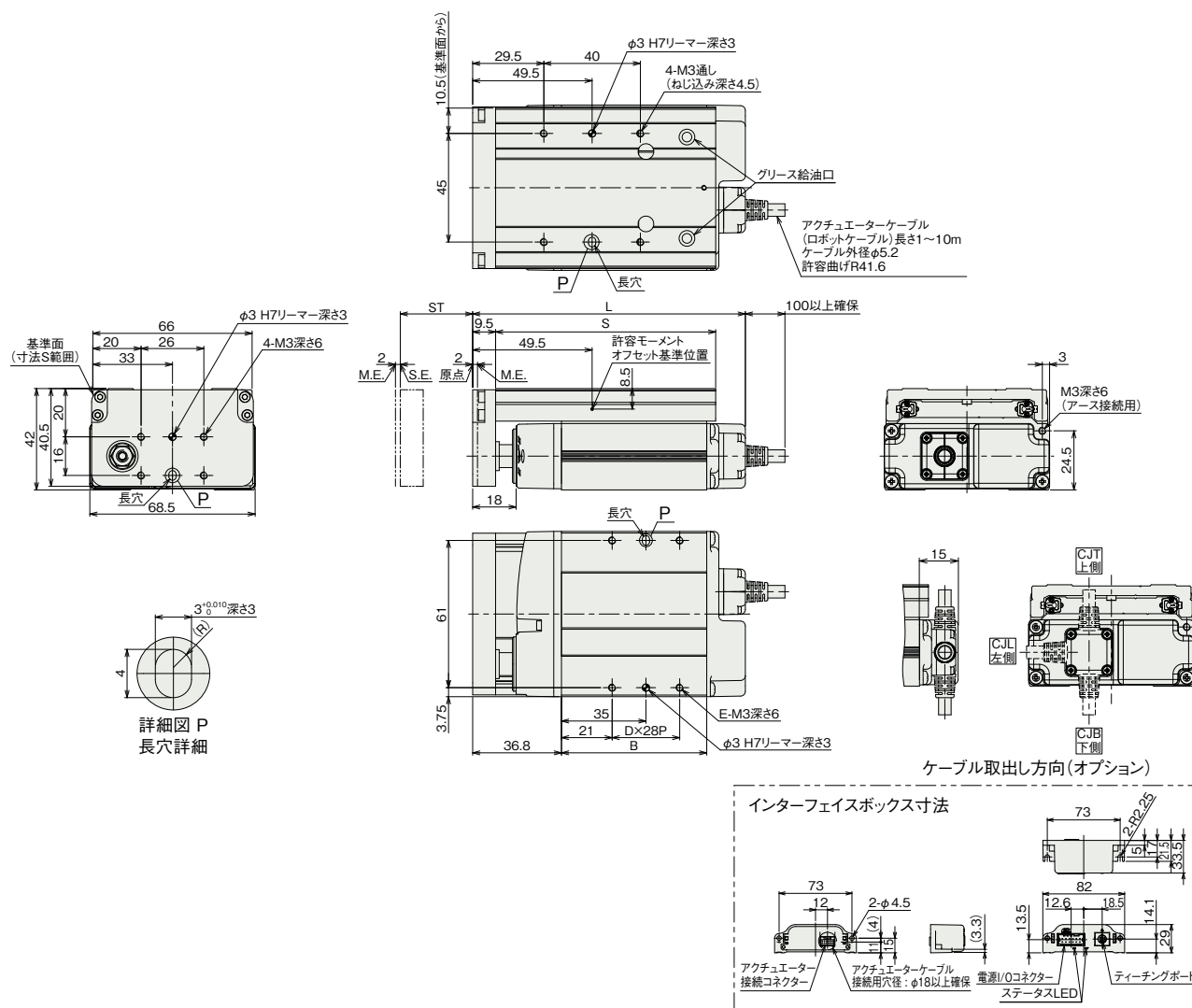
## 押付け動作時の注意点

高温環境での高推力押付け動作時は、グラフの制限値内で使用してください。



(注) 原点復帰を行った場合は、ロッドがM.E.まで移動しますので周辺物との干渉にご注意ください。  
 (注) ケーブルを固定してケーブルの根元部分が動かないようにしてください。  
 ケーブルの分離と交換が可能です。(ケーブルボックス内コネクタ接続)  
 アクチュエーターケーブルの標準取出し方向は背面となります。  
 ケーブル取出し方向(オプション)はケーブルボックスの方向変更で変更することができます。

ST: ストローク  
 M.E.: メカニカルエンド  
 S.E.: ストロークエンド



■ストローク別寸法

ストローク		30	50
L	ブレーキ無し	113	133
	ブレーキ有り	158	158
B	ブレーキ無し	60.2	80.2
	ブレーキ有り	105.2	105.2
D	ブレーキ無し	1	1
	ブレーキ有り	2	2
E	ブレーキ無し	4	4
	ブレーキ有り	6	6
S		91.2	111.2

■ストローク別質量

ストローク		30	50
質量 (kg)	ブレーキ無し	0.59	0.66
	ブレーキ有り	0.77	0.79

■適応コントローラー

(注) ECシリーズはコントローラー内蔵です。内蔵コントローラーの詳細は、2-769ページをご確認ください。