

寸法図

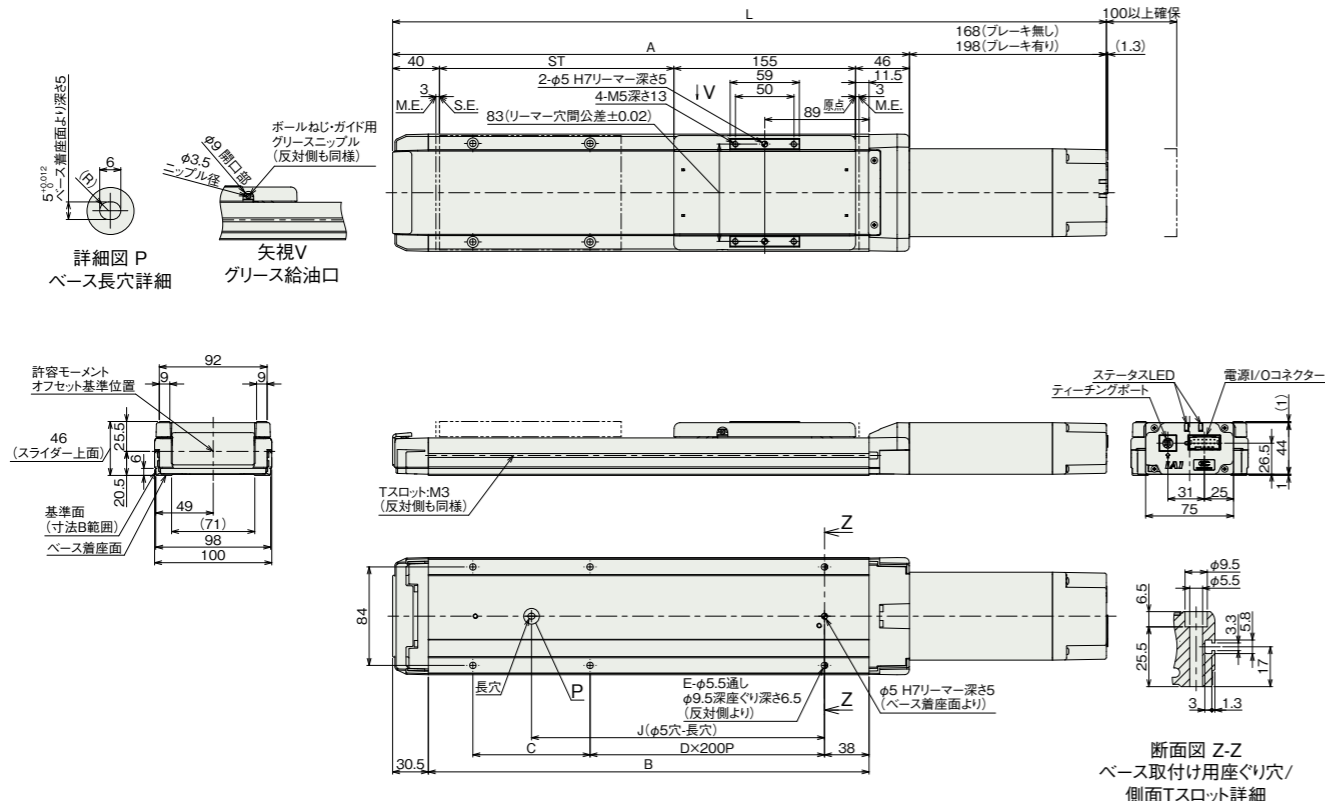
CAD図面がホームページよりダウンロード出来ます。
www.iai-robot.co.jp



■EC-WS10

(注) 原点復帰を行った場合は、スライダがM.E.まで移動しますので周囲との干渉にご注意ください。

ST: ストローク
M.E.: メカニカルエンド
S.E.: ストロークエンド



■ストローク別寸法

ストローク	50	100	150	200	250	300	350	400	450	500	
L	ブレーキ無し	459	509	559	609	659	709	759	809	859	909
	ブレーキ有り	489	539	589	639	689	739	789	839	889	939
	A	291	341	391	441	491	541	591	641	691	741
B	226	276	326	376	426	476	526	576	626	676	
C	150	200	50	100	150	200	50	100	150	200	
D	0	0	1	1	1	1	2	2	2	2	
E	4	4	6	6	6	6	8	8	8	8	
J	100	150	200	250	300	350	400	450	500	550	

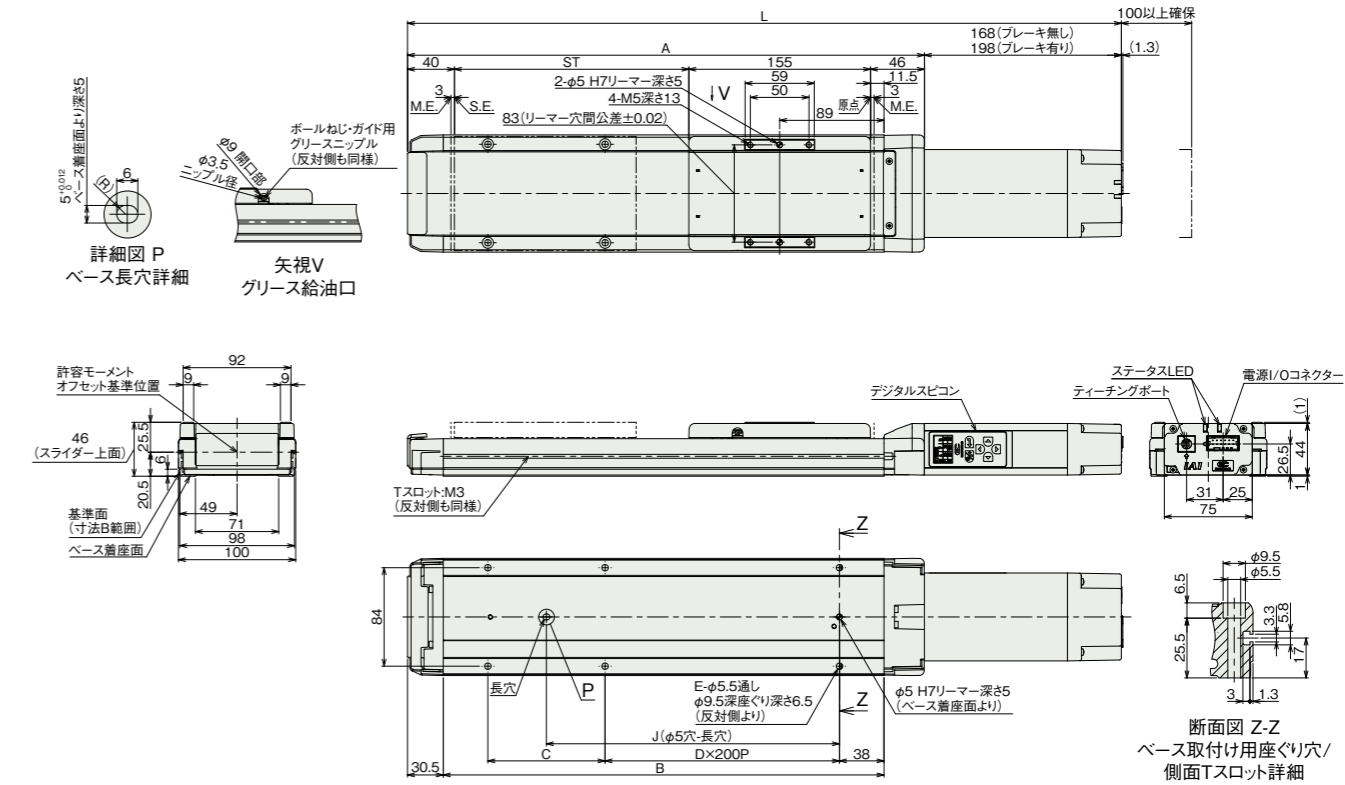
■ストローク別質量

ストローク	50	100	150	200	250	300	350	400	450	500	
質量 (kg)	ブレーキ無し	2.7	2.9	3.2	3.4	3.7	3.9	4.2	4.4	4.7	4.9
	ブレーキ有り	2.8	3.1	3.3	3.5	3.8	4.1	4.3	4.5	4.8	5.0

■EC-DWS10(デジタルスピコン付き)

(注) 原点復帰を行った場合は、スライダがM.E.まで移動しますので周囲との干渉にご注意ください。
(注) 下図はデジタルスピコン取付け方向左側(DL)の場合です。デジタルスピコン取付け方向右側(DR)の場合は反対側になります。

ST: ストローク
M.E.: メカニカルエンド
S.E.: ストロークエンド



■ストローク別寸法

ストローク	50	100	150	200	250	300	350	400	450	500	
L	ブレーキ無し	459	509	559	609	659	709	759	809	859	909
	ブレーキ有り	489	539	589	639	689	739	789	839	889	939
	A	291	341	391	441	491	541	591	641	691	741
B	226	276	326	376	426	476	526	576	626	676	
C	150	200	50	100	150	200	50	100	150	200	
D	0	0	1	1	1	1	2	2	2	2	
E	4	4	6	6	6	6	8	8	8	8	
J	100	150	200	250	300	350	400	450	500	550	

■ストローク別質量

ストローク	50	100	150	200	250	300	350	400	450	500	
質量 (kg)	ブレーキ無し	2.7	2.9	3.2	3.4	3.7	3.9	4.2	4.4	4.7	4.9
	ブレーキ有り	2.8	3.1	3.3	3.5	3.8	4.1	4.3	4.5	4.8	5.0

■適用コントローラー

(注) ECシリーズはコントローラー内蔵です。内蔵コントローラーの詳細は、17ページをご確認ください。