

EC-WS12□CR

EC-DWS12□CR (デジタルスピコン付き)

クリーン モーターストレート 本体幅 120mm 24Vパルスモーター

EC		CR	
シリーズ	タイプ	リード	仕様
WS12	標準	S 24mm	CR クリーンルーム仕様
DWS12	デジタルスピコン	H 16mm	
		M 8mm	
		L 4mm	

ストローク	電源・I/Oケーブル長	オプション
50 800	50mm 800mm (50mmごと)	下記オプション 価格表参照



ストローク別価格表(標準価格)

ストローク (mm)	標準価格		ストローク (mm)	標準価格	
	WS12□CR	DWS12□CR		WS12□CR	DWS12□CR
50	-	-	450	-	-
100	-	-	500	-	-
150	-	-	550	-	-
200	-	-	600	-	-
250	-	-	650	-	-
300	-	-	700	-	-
350	-	-	750	-	-
400	-	-	800	-	-

オプション価格表(標準価格)

名称	オプション記号	参照頁	標準価格
RCON-EC接続仕様(注1)	ACR	2-741	-
ブレーキ	B	2-741	-
エアシリンダー互換取付けプレート	CS	2-742	- (注2)
デジタルスピコン取付方向(左側)(注3)	DL	2-743	-
デジタルスピコン取付方向(右側)(注3)	DR	2-743	-
原点逆仕様	NM	2-758	-
PNP仕様	PN	2-758	-
電源2系統仕様	TMD2	2-762	-
吸引用継手取付け位置勝手違い	VR	2-762	-
バッテリーレス	WA	2-763	-
アプリケーションエンコーダー仕様			-
無線通信仕様	WL	2-763	-
無線軸動作対応仕様	WL2	2-763	-

(注1) RCON-EC接続仕様(ACR)選択時は、PNP仕様(PN)および電源2系統仕様(TMD2)を選択できません。
 (注2) ストローク50mmごとに価格が¥1,000アップします。ストローク別価格については、参照頁をご確認ください。
 (注3) DWS12□CRのみ選択可能です。型式項目のオプション欄に必ずどちらかの型式をご記入ください。

選定上の注意

- ストロークによって最高速度が変化します。「ストロークと最高速度」にて希望するストロークの最高速度をご確認ください。
- 「メインスペック」の可搬質量は最大値を表記しています。詳細は「速度・加速度別可搬質量表」をご参照ください。
- 押付け動作を行う場合は「押付け力と電流制限値の相関図」をご参照ください。押付け力は目安の値です。注意点は1-315ページをご確認ください。
- 使用周囲温度によって、デューティ比の制限が必要です。詳細は1-326ページをご確認ください。
- 取付け姿勢によっては注意が必要です。詳細は1-307ページをご確認ください。
- リードS、Hは、垂直で設置することはできません。
- リードSは押付け動作を行うことはできません。
- 張出し負荷長の目安は、Ma・Mb・Mc方向500mm以下です。張出し負荷長については2-109ページの説明をご確認ください。
- 取付け物体の重心位置は、張出し距離の1/2以下としてください。張出し距離や負荷モーメントが許容値内であっても、動作中に異常な振動や音などが発生する場合は、動作条件を緩めてご使用ください。

電源・I/Oケーブル長価格表(標準価格)

ケーブル記号	ケーブル長	ユーザー配線仕様(バラ線)		RCON-EC接続仕様(注5)(両端コネクタ付き)	
		CB-EC-PWBIO□□□-RB付属	CB-REC-PWBIO□□□-RB付属	CB-EC-PWBIO□□□-RB付属	CB-REC-PWBIO□□□-RB付属
0	ケーブル無し	-	-	-	-
1~3	1~3m	-	-	-	-
4~5	4~5m	-	-	-	-
6~7	6~7m	-	-	-	-
8~10	8~10m	-	-	-	-

(注4) 端子台コネクタのみ付属します。詳細は2-775ページをご確認ください。
 (注5) オプションでRCON-EC接続仕様(ACR)を選択した場合です。
 (注) ロボットケーブルです。

4方向コネクタケーブル

ケーブル記号	ケーブル長	ユーザー配線仕様(バラ線)		RCON-EC接続仕様(注6)(両端コネクタ付き)	
		CB-EC2-PWBIO□□□-RB付属	CB-REC2-PWBIO□□□-RB付属	CB-EC2-PWBIO□□□-RB付属	CB-REC2-PWBIO□□□-RB付属
S1~S3	1~3m	-	-	-	-
S4~S5	4~5m	-	-	-	-
S6~S7	6~7m	-	-	-	-
S8~S10	8~10m	-	-	-	-

(注6) オプションでRCON-EC接続仕様(ACR)を選択した場合です。
 (注) ロボットケーブルです。

メインスペック

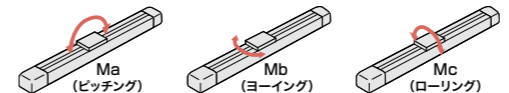
項目	内容	24				16				8				4			
		速度/加減速度				速度/加減速度				速度/加減速度				速度/加減速度			
水平	可搬質量	最大可搬質量(kg)(省電力無効)				最大可搬質量(kg)(省電力有効)				最高速度(mm/s)				最低速度(mm/s)			
	速度/加減速度	10 20 40 62				8 15 30 50				900 720 420 210				30 20 10 5			
		0.3 0.3 0.3 0.3				1 1 0.5 0.3				- - - -				- - - -			
		- - - -				- - - -				- - - -				- - - -			
		- - - -				- - - -				- - - -				- - - -			
垂直	可搬質量	最大可搬質量(kg)(省電力無効)				最大可搬質量(kg)(省電力有効)				最高速度(mm/s)				最低速度(mm/s)			
	速度/加減速度	10 20 40 62				8 15 30 50				360 210				10 5			
		0.3 0.3 0.3 0.3				- - - -				- - - -				- - - -			
		- - - -				- - - -				- - - -				- - - -			
		- - - -				- - - -				- - - -				- - - -			
押付け	押付け時最大推力(N)				押付け最高速度(mm/s)				クリーンルーム仕様				吸引量(NL/min)(注7)				
ブレーキ	ブレーキ仕様				ブレーキ保持力(kgf)				最小ストローク(mm)				最大ストローク(mm)				
ストローク	ストロークピッチ(mm)				50 50 50 50				800 800 800 800				50 50 50 50				

(注7) 最高速度時における吸引量の目安です。

項目	内容
駆動方式	ボールねじ φ12mm 転造C10
繰返し位置決め精度	リード4/8/16: ±0.02mm、リード24: ±0.03mm
ロスモーション	-(2点間位置決め機能のため、表記できません。)
ベース	専用アルミ押出材(A6063S5-T6相当) 黒色アルマイト処理
リニアガイド	直動無限循環型
静的許容モーメント	Ma: 328 N·m
	Mb: 328 N·m
	Mc: 751 N·m
動的許容モーメント(注8)	Ma: 77.0 N·m
	Mb: 77.0 N·m
	Mc: 176 N·m
クリーン度	ISOクラス3(ISO 14644-1規格)
使用周囲温度・湿度	0~40℃、85%RH以下(結露なきこと)
保護等級	IP20
耐振動・耐衝撃	4.9m/s ²
海外対応規格	CEマーク、RoHS指令
モーター種類	パルスモーター(□42) (電源容量: 最大4.2A)
エンコーダ種類	インクリメンタル/バッテリーレスアプリケーション
エンコーダパルス数	800 pulse/rev
納期	ホームページ[納期照会]に記載

(注8) 基準定格寿命5,000kmの場合です。走行寿命は運転条件、取付け状態によって異なります。1-276ページにて走行寿命をご確認ください。

■スライダタイプモーメント方向



速度・加速度別可搬質量表 ※出荷時は省電力設定無効です。詳細は1-23ページをご参照ください。

■省電力設定無効(パワーモード)

可搬質量の単位はkgです。空欄は動作不可となります。

リード24	姿勢	水平				リード16	姿勢	水平				リード8	姿勢	水平				垂直	リード4	姿勢	水平		垂直		
		加速度(G)						加速度(G)						加速度(G)							加速度(G)				
	速度 (mm/s)	0.3	0.5	0.7	1		速度 (mm/s)	0.3	0.5	0.7	1		速度 (mm/s)	0.3	0.5	0.3	0.5		速度 (mm/s)	0.3	0.3		速度 (mm/s)	0.3	0.3
0	10	8	6	4	4	0	20	14	9	7	7	0	40	30	8	7.5	7.5	0	62	62	13.5	0	62	13.5	
360	10	8	6	4	4	280	20	14	9	7	7	140	40	30	8	7.5	7.5	65	62	13.5	65	62	13.5		
460	10	8	6	3.5	3.5	320	20	14	9	6	6	160	40	30	8	7.5	7.5	75	62	13.5	75	62	13.5		
500	10	7.5	5.5	3.5	3.5	360	20	14	8.5	5.5	5.5	190	40	30	8	7.5	7.5	95	62	13.5	95	62	13.5		
580	10	6.5	4.5	3	3	420	20	12	7	5	5	220	40	25	7	6	6	110	62	13.5	110	62	13.5		
640	10	6	4	2.5	2.5	460	18	11	6.5	4.5	4.5	250	35	20	6	5	5	125	55	13.5	125	55	13.5		
700	9	5	3.5	2	2	500	16	10	6	4	4	280	30	16	5	4	4	140	50	11	140	50	11		
800	7.5	4.5	3	1.5	1.5	580	13	8	4.5	3	3	320	22	12	4	3	3	160	42	9	160	42	9		
900	6	3	2	1	1	640	11	6	3.5	2	2	360	15	9	3	2	2	180	35	7	180	35	7		
						720	7	4	2	2	2	420	8	5				210	20	3	210	20	3		

■省電力設定有効(省エネモード)

可搬質量の単位はkgです。空欄は動作不可となります。

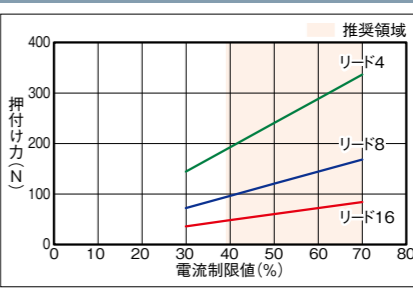
リード24	姿勢	水平		リード16	姿勢	水平		リード8	姿勢	水平		垂直	リード4	姿勢	水平		垂直
		加速度(G)				加速度(G)				加速度(G)					加速度(G)		
	速度 (mm/s)	0.3	0.7		速度 (mm/s)	0.3	0.7		速度 (mm/s)	0.3	0.3		速度 (mm/s)	0.3	0.3		
0	8	5	5	0	15	7	7	0	30	8	8	0	50	13.5	13.5	0	
360	8	5	5	280	15	7	7	140	30	8	8	65	50	13.5	13.5	65	
460	8	4	4	320	15	7	7	160	30	8	8	75	50	13.5	13.5	75	
500	7.5	3.5	3.5	360	13	6	6	190	25	6.5	6.5	95	50	11	11	95	
580	6.5	3	3	420	11	5	5	220	20	4.5	4.5	110	40	8	8	110	
640	5	2.5	2.5	460	10	4.5	4.5	250	16	3	3	125	32	6	6	125	
700	4	1.5	1.5	500	8	3	3	280	12	2	2	140	25	4	4	140	
800	1.5			580	5	1.5	1.5	320	8			160	15	2	2	160	
				640	3												

■ストロークと最高速度

リード (mm)	省電力設定 (50mmごと)	300 (mm)	350 (mm)	400 (mm)	450 (mm)	500 (mm)	550 (mm)	600 (mm)	650 (mm)	700 (mm)	750 (mm)	800 (mm)
24	無効	900				800	700	580	500	460	400	360
	有効	800				700	580	500	460	400	360	
16	無効	720	640	580	500	420	360	320	280	240	220	200
	有効	640	580	500	420	360	320	280	240	220	200	
8	無効	420 <360>	360	280	250	220	190	170	150	130	110	90
	有効	320 <280>	280	250	220	190	170	150	130	110	90	85
4	無効	210	180	140	125	110	95	85	75	65	55	50
	有効	160	140	125	110	95	85	75	65	55	50	45

(注) < >内は垂直使用の場合です。(単位はmm/s)

■押付け力と電流制限値の相関図



寸法図

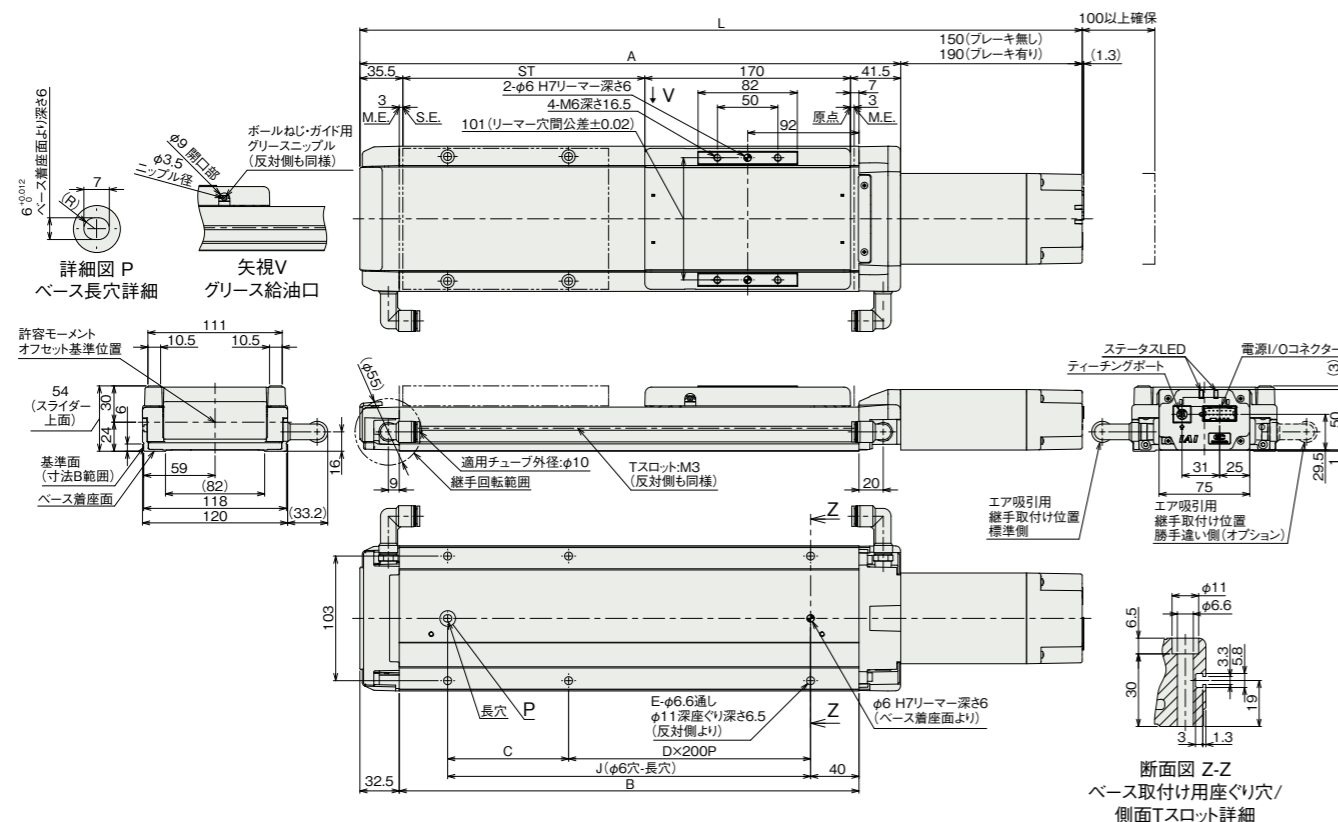
CAD図面がホームページよりダウンロード出来ます。
www.iai-robot.co.jp



■EC-WS12□CR

(注) 原点復帰を行った場合は、スライダがM.E.まで移動しますので周辺物との干渉にご注意ください。

ST: ストローク
M.E.: メカニカルエンド
S.E.: ストロークエンド



■ストローク別寸法

ストローク	50	100	150	200	250	300	350	400	450	500	550	600	650	700	750	800	
L	ブレーキ無し	447	497	547	597	647	697	747	797	847	897	947	997	1047	1097	1147	1197
	ブレーキ有り	487	537	587	637	687	737	787	837	887	937	987	1037	1087	1137	1187	1237
A	297	347	397	447	497	547	597	647	697	747	797	847	897	947	997	1047	1097
B	230	280	330	380	430	480	530	580	630	680	730	780	830	880	930	980	1030
C	150	200	50	100	150	200	50	100	150	200	50	100	150	200	50	100	150
D	0	0	1	1	1	1	2	2	2	2	3	3	3	3	4	4	4
E	4	4	6	6	6	6	8	8	8	8	10	10	10	10	12	12	12
J	150	200	250	300	350	400	450	500	550	600	650	700	750	800	850	900	950

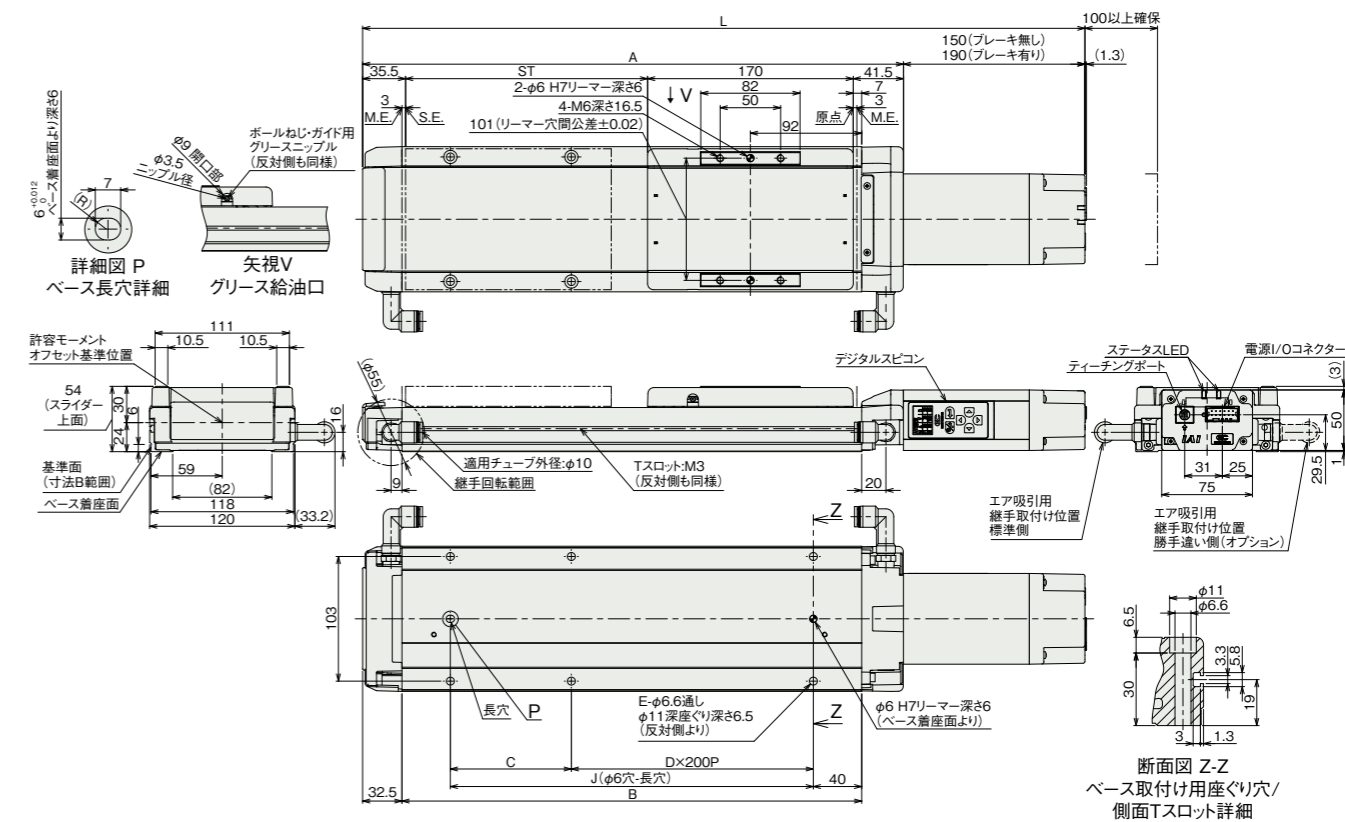
■ストローク別質量

ストローク	50	100	150	200	250	300	350	400	450	500	550	600	650	700	750	800
質量 (kg)																
ブレーキ無し	3.5	3.8	4.2	4.5	4.9	5.2	5.6	5.9	6.3	6.7	7.0	7.4	7.7	8.1	8.4	8.8
ブレーキ有り	3.7	4.1	4.4	4.8	5.2	5.5	5.9	6.2	6.6	6.9	7.3	7.6	8.0	8.4	8.7	9.1

■EC-DWS12□CR(デジタルスピコン付き)

(注) 原点復帰を行った場合は、スライダがM.E.まで移動しますので周辺物との干渉にご注意ください。
(注) 下図はデジタルスピコン取付け方向左側(DL)の場合です。デジタルスピコン取付け方向右側(DR)の場合は反対側になります。

ST: ストローク
M.E.: メカニカルエンド
S.E.: ストロークエンド



■ストローク別寸法

ストローク	50	100	150	200	250	300	350	400	450	500	550	600	650	700	750	800	
L	ブレーキ無し	447	497	547	597	647	697	747	797	847	897	947	997	1047	1097	1147	1197
	ブレーキ有り	487	537	587	637	687	737	787	837	887	937	987	1037	1087	1137	1187	1237
A	297	347	397	447	497	547	597	647	697	747	797	847	897	947	997	1047	1097
B	230	280	330	380	430	480	530	580	630	680	730	780	830	880	930	980	1030
C	150	200	50	100	150	200	50	100	150	200	50	100	150	200	50	100	150
D	0	0	1	1	1	1	2	2	2	2	3	3	3	3	4	4	4
E	4	4	6	6	6	6	8	8	8	8	10	10	10	10	12	12	12
J	150	200	250	300	350	400	450	500	550	600	650	700	750	800	850	900	950

■ストローク別質量

ストローク	50	100	150	200	250	300	350	400	450	500	550	600	650	700	750	800
質量 (kg)																
ブレーキ無し	3.5	3.8	4.2	4.5	4.9	5.2	5.6	5.9	6.3	6.7	7.0	7.4	7.7	8.1	8.4	8.8
ブレーキ有り	3.7	4.1	4.4	4.8	5.2	5.5	5.9	6.2	6.6	6.9	7.3	7.6	8.0	8.4	8.7	9.1

■適用コントローラー

(注) ECシリーズはコントローラー内蔵です。内蔵コントローラーの詳細は、2-769ページをご確認ください。

