

EC-WS12

EC-DWS12

(デジタルスピコン付き)

簡易防塵
モーター
ストレート
本体幅
120mm
24V
パルス
モーター

■型式項目

EC		タイプ		リード		ストローク		電源・I/Oケーブル長		オプション	
シリーズ		WS12	標準	S	24mm	50	50mm	下記電源・I/Oケーブル長 価格表参照		下記オプション 価格表参照	
		DWS12	デジタルスピコン	H	16mm	800	800mm (50mm毎)				
				M	8mm						
				L	4mm						



CE RoHS 10
水平 垂直 横立て 天吊り

■ストローク別価格表(標準価格)

ストローク (mm)	標準価格		ストローク (mm)	標準価格	
	WS12	DWS12		WS12	DWS12
50	-	-	450	-	-
100	-	-	500	-	-
150	-	-	550	-	-
200	-	-	600	-	-
250	-	-	650	-	-
300	-	-	700	-	-
350	-	-	750	-	-
400	-	-	800	-	-

■オプション価格表(標準価格)

名称	オプション記号	参照頁	標準価格
RCON-EC接続仕様(注1)	ACR	13	-
ブレーキ	B	13	-
エアシリンダー互換取付けプレート	CS	13	- (注2)
デジタルスピコン取付け方向(左側)(注3)	DL	14	-
デジタルスピコン取付け方向(右側)(注3)	DR	14	-
指定グリース塗布仕様	G5	15	-
原点逆仕様	NM	15	-
PNP仕様	PN	15	-
電源2系統仕様	TMD2	15	-
バッテリーレス	WA	15	-
アプリケーションエンコーダー仕様			-
無線通信仕様	WL	15	-
無線軸動作対応仕様	WL2	15	-

(注1) RCON-EC接続仕様(ACR)選択時は、PNP仕様(PN)および電源2系統仕様(TMD2)を選択できません。
(注2) ストローク50mmごとに価格が¥1,000アップします。ストローク別価格については、参照頁をご確認ください。
(注3) DWS12のみ選択可能です。型式項目のオプション欄に必ずどちらかの型式をご記入ください。

POINT
選定上の注意

- 「メインスペック」の可搬質量は最大値を表記しています。省電力設定を有効にする場合は、メインスペックが変わりますので、詳細は「速度・加速度別可搬質量表」をご参照ください。
- 押付け動作を行う場合は「押付け力と電流制限値の相関図」をご確認ください。押付け力は目安の値です。注意点はエレシリンダー総合カタログ2020・396ページをご確認ください。
- 使用周囲温度によって、デューティの制限が必要です。詳細は3ページをご参照ください。
- 取付姿勢によっては注意が必要です。詳細は4ページをご確認ください。
- 張出し負荷長の目安は、Ma・Mb・Mc方向500mm以下です。張出し負荷長はエレシリンダー総合カタログ2020・23ページの図をご確認ください。
- 取付け物体の重心位置は、張出し距離の1/2以下としてください。張出し距離や負荷モーメントが許容値内であっても、動作中に異常な振動や音などが発生する場合は、動作条件を緩めてご使用ください。
- リードS、Hは、垂直で設置することはできません。
- リードSは押付け動作を行うことはできません。

■電源・I/Oケーブル長価格表(標準価格)

ケーブル記号	ケーブル長	ユーザー配線仕様(バラ線)		RCON-EC接続仕様(注5)(両端コネクタ付き)	
		CB-EC-PWBIO□□□-RB付属	CB-REC-PWBIO□□□-RB付属	CB-EC-PWBIO□□□-RB付属	CB-REC-PWBIO□□□-RB付属
0	ケーブルなし	-	-	-	-
1~3	1~3m	-	-	-	-
4~5	4~5m	-	-	-	-
6~7	6~7m	-	-	-	-
8~10	8~10m	-	-	-	-

(注4) 端子台コネクタのみ付属します。詳細は19ページをご確認ください。
(注5) オプションでRCON-EC接続仕様(ACR)を選択した場合です。
(注) ロボットケーブルです。

■4方向コネクタケーブル

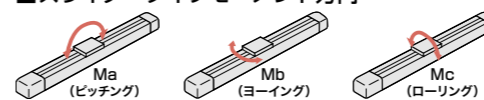
ケーブル記号	ケーブル長	ユーザー配線仕様(バラ線)		RCON-EC接続仕様(注6)(両端コネクタ付き)	
		CB-EC2-PWBIO□□□-RB付属	CB-REC2-PWBIO□□□-RB付属	CB-EC2-PWBIO□□□-RB付属	CB-REC2-PWBIO□□□-RB付属
S1~S3	1~3m	-	-	-	-
S4~S5	4~5m	-	-	-	-
S6~S7	6~7m	-	-	-	-
S8~S10	8~10m	-	-	-	-

(注6) オプションでRCON-EC接続仕様(ACR)を選択した場合です。
(注) ロボットケーブルです。

■メインスペック

項目	内容	24				16				8				4				
		速度(mm/s)				加速度(G)				速度(mm/s)				加速度(G)				
リード	ボールねじリード(mm)	24	16	8	4	24	16	8	4	24	16	8	4	24	16	8	4	
水平	可搬質量	最大可搬質量(kg)(省電力無効)	10	20	40	62	10	20	40	62	10	20	40	62	10	20	40	62
		最大可搬質量(kg)(省電力有効)	8	15	30	50	8	15	30	50	8	15	30	50	8	15	30	50
	最高速度(mm/s)	1000	720	420	210	1000	720	420	210	1000	720	420	210	1000	720	420	210	
	最低速度(mm/s)	30	20	10	5	30	20	10	5	30	20	10	5	30	20	10	5	
	定格加減速度(G)	0.3	0.3	0.3	0.3	0.3	0.3	0.3	0.3	0.3	0.3	0.3	0.3	0.3	0.3	0.3	0.3	
垂直	可搬質量	最大可搬質量(kg)(省電力無効)	-	-	8	13.5	-	-	8	13.5	-	-	8	13.5	-	-	8	13.5
		最大可搬質量(kg)(省電力有効)	-	-	8	13.5	-	-	8	13.5	-	-	8	13.5	-	-	8	13.5
	最高速度(mm/s)	-	-	360	210	-	-	360	210	-	-	360	210	-	-	360	210	
	最低速度(mm/s)	-	-	10	5	-	-	10	5	-	-	10	5	-	-	10	5	
	定格加減速度(G)	-	-	0.3	0.3	-	-	0.3	0.3	-	-	0.3	0.3	-	-	0.3	0.3	
押付け	押付け時最大推力(N)	-	84	168	337	-	84	168	337	-	84	168	337	-	84	168	337	
	押付け最高速度(mm/s)	-	20	20	20	-	20	20	20	-	20	20	20	-	20	20	20	
ブレーキ	ブレーキ仕様	無励磁作動電磁ブレーキ																
	ブレーキ保持力(kgf)	-	-	8	13.5	-	-	8	13.5	-	-	8	13.5	-	-	8	13.5	
ストローク	最小ストローク(mm)	50	50	50	50	50	50	50	50	50	50	50	50	50	50	50	50	
	最大ストローク(mm)	800	800	800	800	800	800	800	800	800	800	800	800	800	800	800	800	
	ストロークピッチ(mm)	50	50	50	50	50	50	50	50	50	50	50	50	50	50	50	50	

■スライダータイプモーメント方向



■速度・加速度別可搬質量表

■省電力設定無効 可搬質量の単位はkgです。空欄は動作不可となります。

リード24

姿勢 速度 (mm/s)	水平 加速度(G)			
	0.3	0.5	0.7	1
0	10	8	6	4
360	10	8	6	4
460	10	8	6	3.5
500	10	7.5	5.5	3.5
580	10	6.5	4.5	3
640	10	6	4	2.5
700	9	5	3.5	2
800	7.5	4.5	3	1.5
900	6	3	2	
1000	1.5			

リード16

姿勢 速度 (mm/s)	水平 加速度(G)			
	0.3	0.5	0.7	1
0	20	14	9	7
280	20	14	9	7
320	20	14	9	6
360	20	14	8.5	5.5
420	20	12	7	5
460	18	11	6.5	4.5
500	16	10	6	4
580	13	8	4.5	3
640	11	6	3.5	2
720	7	4	2	

■省電力設定有効

可搬質量の単位はkgです。空欄は動作不可となります。

リード24

姿勢 速度 (mm/s)	水平 加速度(G)	
	0.3	0.7
0	8	5
360	8	5
460	8	4
500	7.5	3.5
580	6.5	3
640	5	2.5
700	4	1.5
800	1.5	

リード16

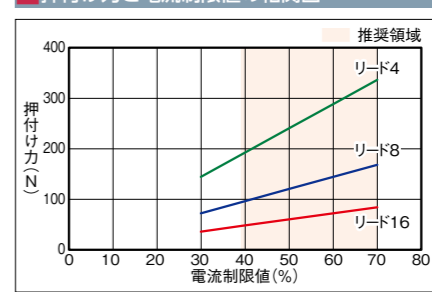
姿勢 速度 (mm/s)	水平 加速度(G)	
	0.3	0.7
0	15	7
280	15	7
320	15	7
360	13	6
420	11	5
460	10	4.5
500	8	3
580	5	1.5
640	3	

■ストロークと最高速度

リード (mm)	回転 速度 (50mm毎)	300	350	400	450	500	550	600	650	700	750	800	
		(mm)	(mm)	(mm)	(mm)	(mm)	(mm)	(mm)	(mm)	(mm)	(mm)	(mm)	
24	無効	1000			900	800	700	580	500	460	400	360	
	有効		800				700	580	500	460	400	360	
16	無効	720	640	580	500	420	360	320	280	240	220	200	
	有効		640		580	500	420	360	320	280	240	200	
8	無効	420	360	280	250	220	190	170	150	130	110	90	85
	有効	<360>	360	280	250	220	190	170	150	130	110	90	85
4	無効	210	180	140	125	110	95	85	75	65	55	50	45
	有効		160	140	125	110	95	85	75	65	55	50	45

(注) <>内は垂直使用の場合です。

■押付け力と電流制限値の相関図



寸法図

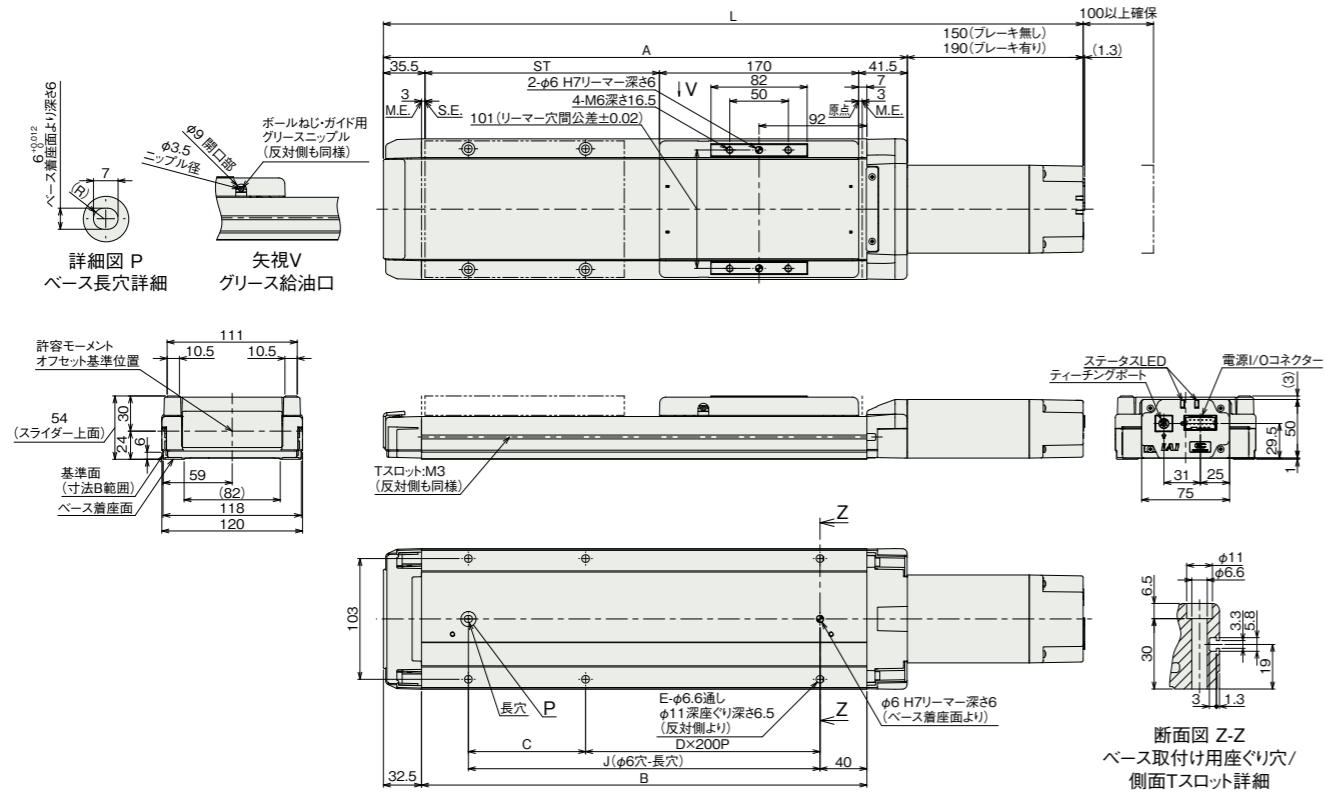
CAD図面がホームページよりダウンロード出来ます。
www.iai-robot.co.jp



■EC-WS12

(注) 原点復帰を行った場合は、スライダがM.E.まで移動しますので周囲との干渉にご注意ください。

ST: ストローク
M.E.: メカニカルエンド
S.E.: ストロークエンド



■ストローク別寸法

ストローク	50	100	150	200	250	300	350	400	450	500	550	600	650	700	750	800	
L	ブレーキ無し	447	497	547	597	647	697	747	797	847	897	947	997	1047	1097	1147	1197
	ブレーキ有り	487	537	587	637	687	737	787	837	887	937	987	1037	1087	1137	1187	1237
A	297	347	397	447	497	547	597	647	697	747	797	847	897	947	997	1047	
B	230	280	330	380	430	480	530	580	630	680	730	780	830	880	930	980	
C	150	200	50	100	150	200	50	100	150	200	50	100	150	200	50	100	
D	0	0	1	1	1	1	2	2	2	2	3	3	3	3	4	4	
E	4	4	6	6	6	6	8	8	8	8	10	10	10	10	12	12	
J	150	200	250	300	350	400	450	500	550	600	650	700	750	800	850	900	

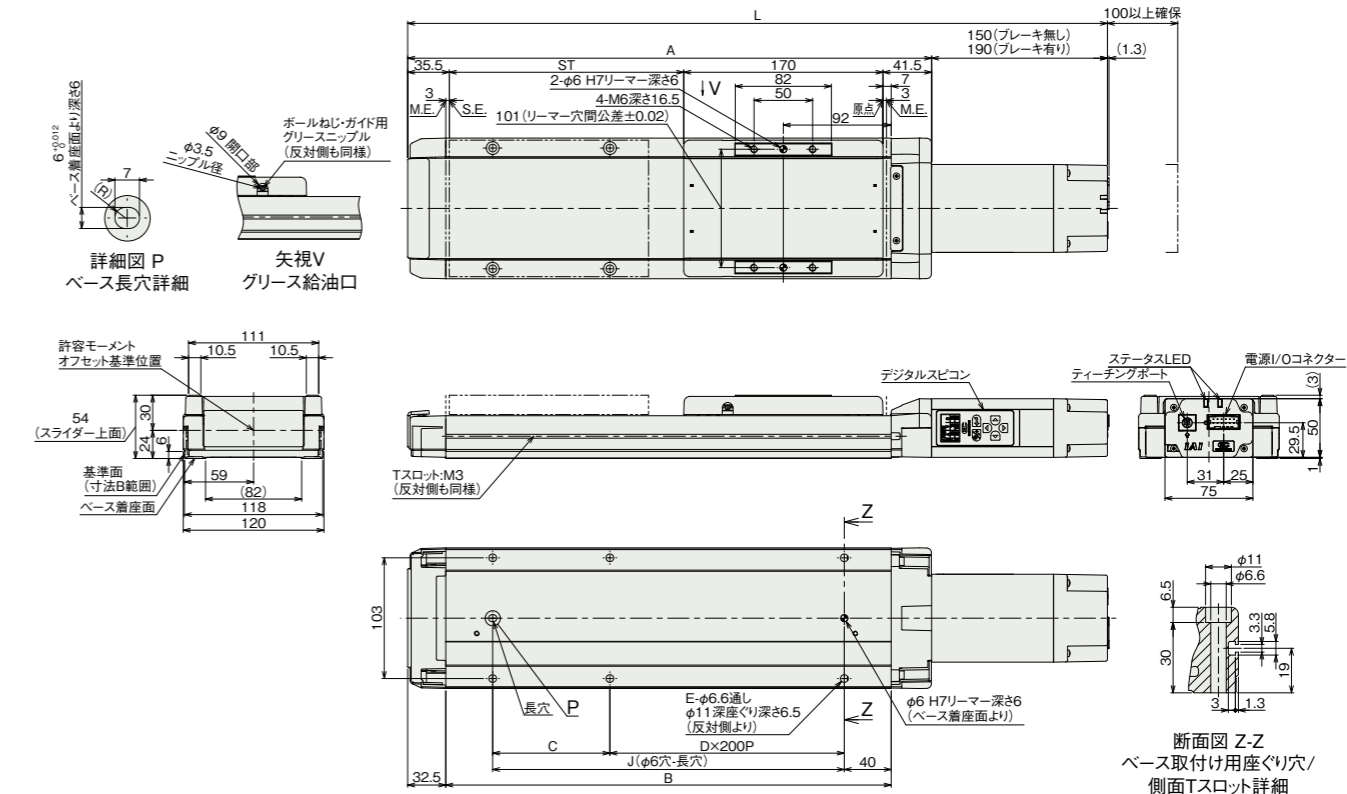
■ストローク別質量

ストローク	50	100	150	200	250	300	350	400	450	500	550	600	650	700	750	800	
質量 (kg)	ブレーキ無し	3.4	3.7	4.1	4.5	4.8	5.2	5.5	5.9	6.2	6.6	6.9	7.3	7.6	8.0	8.4	8.7
	ブレーキ有り	3.7	4.0	4.4	4.7	5.1	5.5	5.8	6.2	6.5	6.9	7.2	7.6	7.9	8.3	8.6	9.0

■EC-DWS12(デジタルスピコン付き)

(注) 原点復帰を行った場合は、スライダがM.E.まで移動しますので周囲との干渉にご注意ください。
(注) 下図はデジタルスピコン取付け方向左側(DL)の場合です。デジタルスピコン取付け方向右側(DR)の場合は反対側になります。

ST: ストローク
M.E.: メカニカルエンド
S.E.: ストロークエンド



■ストローク別寸法

ストローク	50	100	150	200	250	300	350	400	450	500	550	600	650	700	750	800	
L	ブレーキ無し	447	497	547	597	647	697	747	797	847	897	947	997	1047	1097	1147	1197
	ブレーキ有り	487	537	587	637	687	737	787	837	887	937	987	1037	1087	1137	1187	1237
A	297	347	397	447	497	547	597	647	697	747	797	847	897	947	997	1047	
B	230	280	330	380	430	480	530	580	630	680	730	780	830	880	930	980	
C	150	200	50	100	150	200	50	100	150	200	50	100	150	200	50	100	
D	0	0	1	1	1	1	2	2	2	2	3	3	3	3	4	4	
E	4	4	6	6	6	6	8	8	8	8	10	10	10	10	12	12	
J	150	200	250	300	350	400	450	500	550	600	650	700	750	800	850	900	

■ストローク別質量

ストローク	50	100	150	200	250	300	350	400	450	500	550	600	650	700	750	800	
質量 (kg)	ブレーキ無し	3.4	3.7	4.1	4.5	4.8	5.2	5.5	5.9	6.2	6.6	6.9	7.3	7.6	8.0	8.4	8.7
	ブレーキ有り	3.7	4.0	4.4	4.7	5.1	5.5	5.8	6.2	6.5	6.9	7.2	7.6	7.9	8.3	8.6	9.0

■適用コントローラー

(注) ECシリーズはコントローラー内蔵です。内蔵コントローラーの詳細は、17ページをご確認ください。

