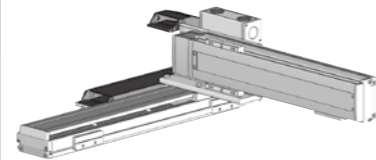


ICSB2-BF□S ICSPB2-BF□S



■型式項目

| | | | | | | | | | | | | | | | | | | | | | |
|------|------------------------------|-----|------------------------------|---------|----------------|---------|--------------------------------------|-------|--------------|---------|---------------------------------|-------|--------------|----------|--|-------|--------------------------|--------|---------------|----------|---------|
| シリーズ | ICSB2標準2軸仕様 ICSPB2高精度2軸仕様 | タイプ | ICSB2標準2軸仕様 ICSPB2高精度2軸仕様 | エンコーダ種類 | WA [バッテリーレスアプ] | X軸ストローク | 100 1000mm 250 2500mm (100mm毎) | オプション | 下記 オプション表 | Y軸ストローク | 10 100mm 70 700mm (50mm毎) | オプション | 下記 オプション表 | 通信コントローラ | T2 SCON SSEL XSEL-P/Q XSEL-RA/SA | ケーブル長 | 3L 3m 5L 5m L:長さ指定 | ケーブル配線 | 下記型式内 記号説明 | Z軸ケーブル配線 | (オプション) |
|------|------------------------------|-----|------------------------------|---------|----------------|---------|--------------------------------------|-------|--------------|---------|---------------------------------|-------|--------------|----------|--|-------|--------------------------|--------|---------------|----------|---------|

- POINT**
選定上の注意
- 型式項目のストローク欄は型式中ではcm (センチメートル) 表記となります。
 - ケーブル長はX軸コネクタボックスから (ケーブルベア仕様の場合はX軸のアクチュエーターケーブルから) コントローラまでの長さです。標準は3mか5mですが、それ以外の長さもm単位で対応可能です。最長15mまで対応可能です。
 - ストロークが長くなると最高速度は低下しますのでご注意ください。
 - 定格加速度は0.4Gです。(加速度は0.4Gが上限となります。)
 - [] 内は高精度仕様の場合です。

ストローク別最高速度

表内の単位はmm/sです。

| | | | | | | | | |
|----|---------|-----------|------|------|------|------|------|------|
| | 100~700 | 1000~1200 | 1300 | 1400 | 1500 | 1600 | 1700 | 1800 |
| X軸 | — | 2400 | 2300 | 2000 | 1900 | 1660 | 1480 | 1300 |
| Y軸 | 1800 | — | — | — | — | — | — | — |

| | | | | | | | |
|----|------|------|------|------|------|------|------|
| | 1900 | 2000 | 2100 | 2200 | 2300 | 2400 | 2500 |
| X軸 | 1180 | 1080 | 980 | 900 | 820 | 740 | 680 |
| Y軸 | — | — | — | — | — | — | — |

加速度別可搬質量

表内の単位はkgです。

| | | | | | | | | | | | | | |
|----------|---------|------|------|------|------|------|------|------|------|------|------|------|------|
| 加速度 (注3) | Y軸ストローク | | | | | | | | | | | | |
| | 100 | 150 | 200 | 250 | 300 | 350 | 400 | 450 | 500 | 550 | 600 | 650 | 700 |
| 0.2 | 25.7 | 25.1 | 24.6 | 23.9 | 23.4 | 22.9 | 22.3 | 21.7 | 21.2 | 20.5 | 20.0 | 19.4 | 18.9 |
| 0.3 | 25.7 | 25.1 | 24.6 | 23.9 | 23.4 | 22.9 | 22.3 | 21.7 | 21.2 | 20.5 | 20.0 | 19.4 | 18.9 |
| 0.4 | 25.7 | 25.1 | 24.6 | 23.9 | 23.4 | 22.9 | 22.3 | 21.7 | 21.2 | 20.5 | 20.0 | 19.4 | 18.9 |
| 0.5 | — | — | — | — | — | — | — | — | — | — | — | — | — |
| 0.6 | — | — | — | — | — | — | — | — | — | — | — | — | — |
| 0.7 | — | — | — | — | — | — | — | — | — | — | — | — | — |
| 0.8 | — | — | — | — | — | — | — | — | — | — | — | — | — |
| 0.9 | — | — | — | — | — | — | — | — | — | — | — | — | — |
| 1 | — | — | — | — | — | — | — | — | — | — | — | — | — |
| 1.1 | — | — | — | — | — | — | — | — | — | — | — | — | — |
| 1.2 | — | — | — | — | — | — | — | — | — | — | — | — | — |

オプション

オプション記号は、各軸ストロークの後ろにご記入ください。標準装備のオプションは必ず型式へご記入ください。また複数のオプションを選択される場合は、アルファベット順につなげてご記入ください。

| 名称 | 型式 | 参照頁 |
|------------------|------|------------|
| X軸ケーブル取出し方向 | (注4) | 4-25、4-534 |
| AQシール (標準装備) | AQ | 4-533 |
| ブレーキ (注5) | B | 4-533 |
| クリープセンサー (注6) | C/CL | 4-533 |
| 原点リミットスイッチ (注6) | L/LL | 4-535 |
| 原点逆仕様 | NM | 4-535 |
| ボール保持機構付ガイド (注7) | RT | 4-536 |

- (注4) X軸ケーブル取出し方向を通常設定以外の方向にする場合は、取出し方向の記号を入力する必要があります。各軸のケーブル取出し方向は4-25ページをご参照ください。
- (注5) X軸、Y軸のブレーキ有りは、モーター部分の寸法が長くなります。詳細は、構成軸ページをご参照ください。
- (注6) クリープセンサー、原点リミットスイッチを選択する場合は、組合せ方向により取付位置が異なりますが、型式中の記入は、取付位置に関わらずクリープセンサーは「C」、原点リミットスイッチは「L」となります。詳細は4-25ページをご参照ください。
- (注7) 高精度仕様は選択できません。

共通仕様

| | |
|--------------|---------------------|
| 駆動方式 | ボールねじ 転造C10【転造C5相当】 |
| 繰返し位置決め精度 | ±0.01mm【±0.005mm】 |
| ロスモーション | 0.05mm【0.02mm】以下 |
| ガイド | ベース一体型 |
| ベース | 材質：アルミ 白色アルマイト処理 |
| X軸モーター出力/リード | 400W/40mm |
| Y軸モーター出力/リード | 200W/30mm |

適応コントローラ

各コントローラのページをご参照ください。(7-4ページ) なお、コントローラは、別途販売となります。

型式内容

| XY組合せ方向 (注1) | 型式 |
|--------------|--------------------------------------|
| 1 | ICSB2 [ICSPB2]-BF15-①-②③-④⑤-T2-⑥-⑦-⑧ |
| 2 | ICSB2 [ICSPB2]-BF25-①-②③-④⑤-T2-⑥-⑦-⑧ |
| 3 | ICSB2 [ICSPB2]-BF35-①-②③-④⑤-T2-⑥-⑦-⑧ |
| 4 | ICSB2 [ICSPB2]-BF45-①-②③-④⑤-T2-⑥-⑦-⑧ |

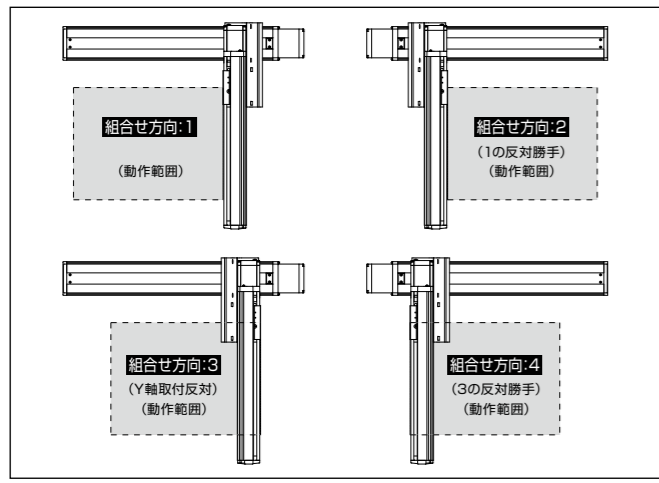
(注1) XY組合せ方向は下図を参照ください。上記型式の①~⑧の内容は下表をご参照ください。

■型式内記号説明

| 番号 | 内容 | 表記 |
|----|-----------------------|--------------------------------|
| ① | エンコーダ種類 | WA : バッテリーレスアプ 100 : 1000mm |
| ② | X軸ストローク | 250 : 2500mm |
| ③ | X軸オプション | オプション表参照 10 : 100mm |
| ④ | Y軸ストローク | 70 : 700mm |
| ⑤ | Y軸オプション | オプション表参照 |
| ⑥ | ケーブル長 | 3L : 3m 5L : 5m □L : □m |
| ⑦ | Y軸ケーブル配線 | CT : ケーブルベア |
| ⑧ | Z軸ケーブル配線 (オプション) (注2) | CT : ケーブルベア |

(注2) 型式項目のZ軸ケーブル配線欄が必要な場合のみご記入ください。外観寸法は、4-26をご参照ください。

XY組合せ方向



構成軸

| 軸名称 | 型式 | 参照頁 |
|-----|-----------------------------------|-------|
| X軸 | ISB [ISPB]-LXXM-①-400-40-②-T2-③-④ | 2-409 |
| Y軸 | ISB [ISPB]-MXXM-①-200-30-④-T2-⑤-⑥ | 2-361 |

(注) 上記型式の①~⑥は上表の型式内記号をご参照ください。なお、ストロークはmm(ミリメートル)表記となります。

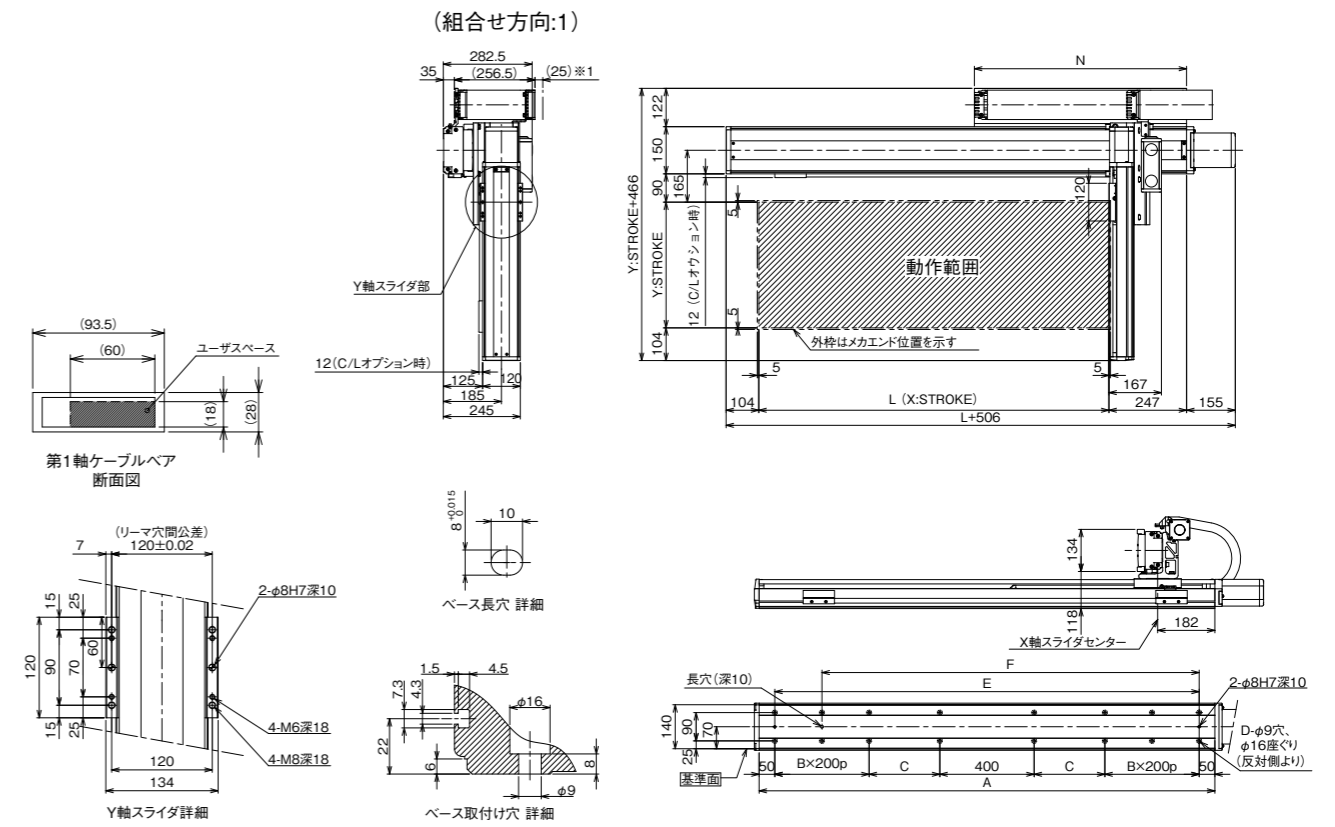
(注) 上記型式の⑦にはケーブル取出し方向が入ります。取出し方向は4-25ページをご参照ください。

寸法図

■ICSB2 [ICSPB2]-BF□S-CT (ケーブルベア仕様) 組合せ方向1

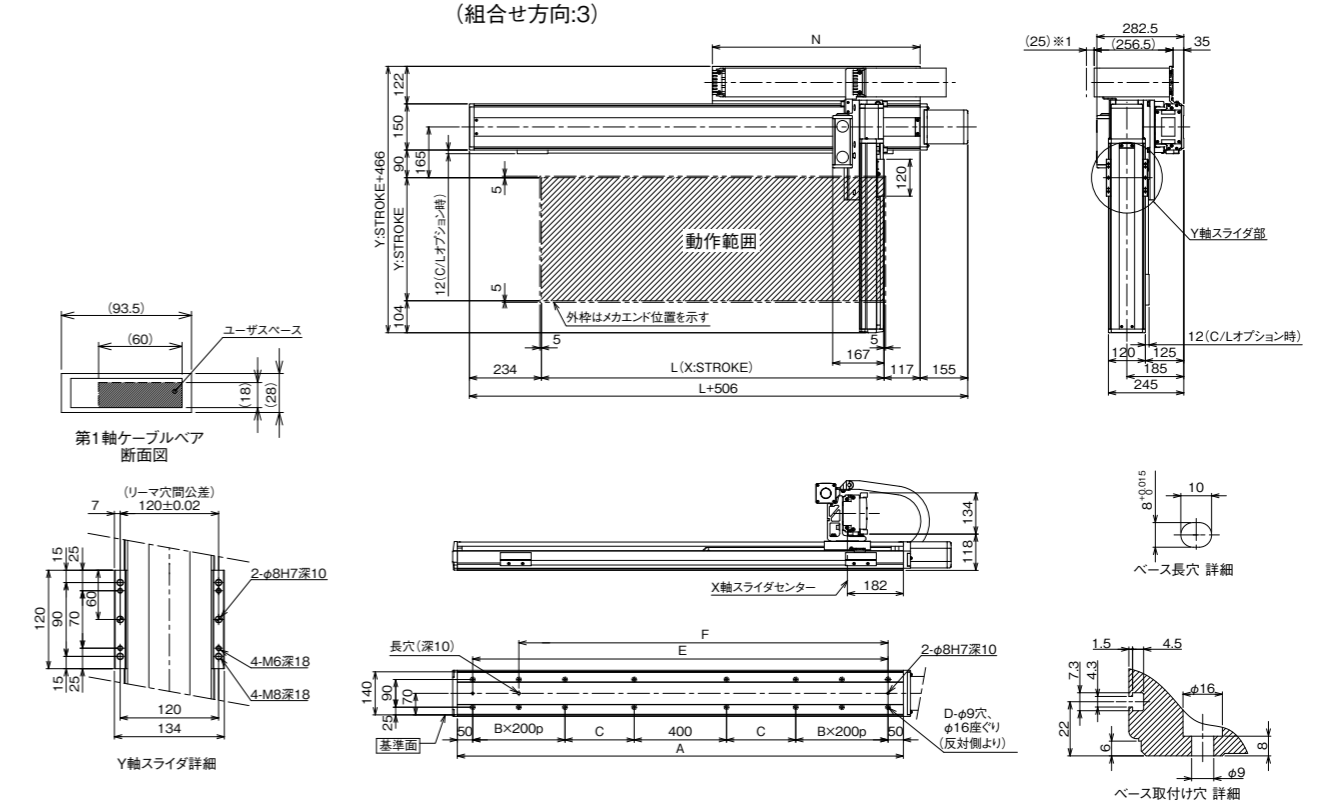
※1 ケーブルベアは上方25mm まで影らむ可能性が有ります。
(注) 図面の組合せ位置が原点位置となります。原点位置を変更する場合は、オプションのNMをご指定ください。また納品後原点位置を変える場合は返却調整が必要ですのでご注意ください。

CAD図面がホームページよりダウンロード出来ます。
www.iai-robot.co.jp 2次元 CAD 3次元 CAD



■ICSB2 [ICSPB2]-BF□S-CT (ケーブルベア仕様) 組合せ方向3

※1 ケーブルベアは上方25mm まで影らむ可能性が有ります。
(注) 図面の組合せ位置が原点位置となります。原点位置を変更する場合は、オプションのNMをご指定ください。また納品後原点位置を変える場合は返却調整が必要ですのでご注意ください。



| X軸ストローク | 1000 | 1100 | 1200 | 1300 | 1400 | 1500 | 1600 | 1700 | 1800 | 1900 | 2000 | 2100 | 2200 | 2300 | 2400 | 2500 |
|---------|------|------|------|------|------|------|------|------|------|------|------|------|------|------|------|------|
| L | 1014 | 1114 | 1214 | 1314 | 1414 | 1514 | 1614 | 1714 | 1814 | 1914 | 2014 | 2114 | 2214 | 2314 | 2414 | 2514 |
| A | 1350 | 1450 | 1550 | 1650 | 1750 | 1850 | 1950 | 2050 | 2150 | 2250 | 2350 | 2450 | 2550 | 2650 | 2750 | 2850 |
| B | 1 | 1 | 1 | 1 | 1 | 1 | 1 | 1 | 1 | 2 | 2 | 3 | 3 | 3 | 3 | 3 |
| C | 225 | 275 | 325 | 375 | 425 | 475 | 525 | 575 | 625 | 675 | 725 | 775 | 825 | 875 | 925 | 975 |
| D | 12 | 12 | 12 | 12 | 12 | 12 | 12 | 12 | 12 | 16 | 16 | 16 | 16 | 16 | 20 | 20 |
| E | 1250 | 1350 | 1450 | 1550 | 1650 | 1750 | 1850 | 1950 | 2050 | 2150 | 2250 | 2350 | 2450 | 2550 | 2650 | 2750 |
| F | 1050 | 1150 | 1250 | 1350 | 1450 | 1550 | 1650 | 1750 | 1850 | 1950 | 2050 | 2150 | 2250 | 2350 | 2450 | 2550 |
| N | 625 | 675 | 725 | 775 | 825 | 875 | 925 | 975 | 1025 | 1075 | 1125 | 1175 | 1225 | 1275 | 1325 | 1375 |

