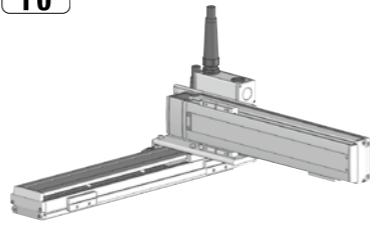


# ICSB2-BP□H ICSPB2-BP□H

±10μm  
±5μm  
バッテリーレスアップ

RoHS  
10



## ■型式項目

シリーズ ICSB2標準2軸仕様 ICSPB2高精度2軸仕様	タイプ 下記内容参照	エンコーダ種類 WA[バッテリーレスアップ]	X軸ストローク 10 100mm 130 1300mm (100:1000mm) (50mmごと)	Y軸ストローク 10 100mm 70 700mm (50mmごと)	オプション 下記 オプション表参照	Y軸ストローク 10 100mm 70 700mm (50mmごと)	オプション 下記 オプション表参照	適応コントローラ T2 SCON T4 RCON RSEL SCON2	ケーブル長 3L 3m 5L 5m L長指定	ケーブル配線 下記型式内 記号説明 参照	ケーブル配線 下記型式内 記号説明 参照
--------------------------------------	---------------	---------------------------	---	---	-------------------------	---	-------------------------	---	---------------------------------	-------------------------------	-------------------------------

- 選定上の注意**
- 型式項目のストローク欄は型式中ではcm(センチメートル)表記となります。
  - ケーブル長はX軸コネクタボックスから(ケーブルベア仕様の場合はX軸のアクチュエーターケーブルから)コントローラーまでの長さです。標準は3mか5mですが、それ以外の長さもm単位で対応可能です。最長20mまで対応可能です。
  - ストロークが長くなると最高速度は低下しますのでご注意ください。
  - 定格加速度はX軸が0.3G、Y軸が0.4Gです。加速度を上げると可搬質量は低下します。
  - 型式項目のX軸ストローク欄は、自立ケーブル仕様の場合は最大1000mmになります。
  - 【 】内は高精度仕様の場合です。

## 型式内容

XY組合せ方向(注1)	型式
1	ICSB2 [ICSPB2]-BP1H-①-②③-④⑤-T□-⑥-⑦-⑧
2	ICSB2 [ICSPB2]-BP2H-①-②③-④⑤-T□-⑥-⑦-⑧
3	ICSB2 [ICSPB2]-BP3H-①-②③-④⑤-T□-⑥-⑦-⑧
4	ICSB2 [ICSPB2]-BP4H-①-②③-④⑤-T□-⑥-⑦-⑧

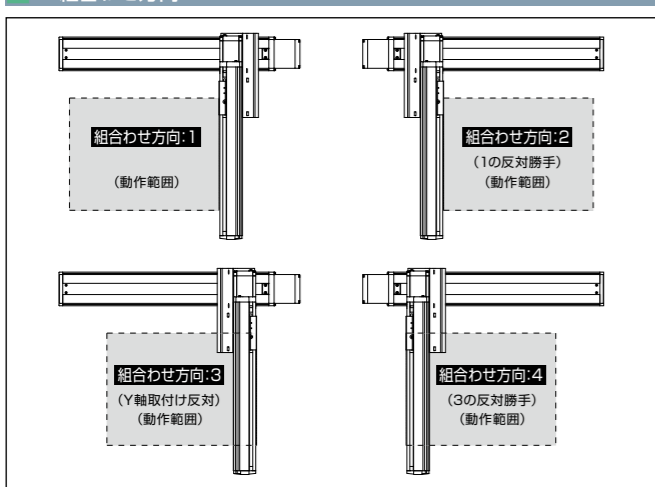
(注1) XY組合せ方向は下図を参照ください。上記型式の①~⑧の内容は下表を参照ください。

## ■型式内記号説明

番号	内容	表記
①	エンコーダ種類	WA: バッテリーレスアップ 10: 100mm 130: 1300mm
②	X軸ストローク(注2)	10: 100mm 130: 1300mm
③	X軸オプション	オプション表参照
④	Y軸ストローク	10: 100mm 70: 700mm
⑤	Y軸オプション	オプション表参照
⑥	ケーブル長	3L: 3m 5L: 5m □L: □m
⑦	Y軸ケーブル配線	SC: 自立ケーブル CT: ケーブルベア
⑧	Z軸ケーブル配線(オプション)(注3)	CT: ケーブルベア

(注2) 自立ケーブル仕様はX軸の最大ストロークが1000mmになります。  
(注3) 型式項目のZ軸ケーブル配線欄は必要な場合のみご記入ください。Y軸ケーブル配線が「CT」の場合のみ選択が可能です。外観寸法は、5-577をご参照ください。

## XY組合せ方向



## 構成軸

軸名称	型式	参照頁
X軸	ISB [ISPB]-WXM-①-750-50-②-T□-③-④	3-469
Y軸	ISB [ISPB]-LXM-①-400-40-④-T□-⑤-⑥	3-441

(注) 上記型式の①~⑥は上表の型式内記号を参照ください。なお、ストロークはmm(ミリメートル)表記となります。  
(注) 上記型式の⑦にはケーブル取だし方向が入ります。取だし方向は5-575ページを参照ください。

## ストローク別最高速度

表内の単位はmm/sです。

	100~700	800~900	950~1000	1050~1100	1150~1200	1250~1300
X軸	2400	2500	2260	1840	1570	1360
Y軸	2400	-	-	-	-	-

## 加速度別可搬質量

表内の単位はkgです。

加速度(注4)	Y軸ストローク													
	100	150	200	250	300	350	400	450	500	550	600	650	700	
0.2	36.6	35.8	35.0	34.2	33.5	32.7	31.9	31.1	30.3	29.5	28.8	28.0	27.3	
0.3	36.6	35.8	35.0	34.2	33.5	32.7	31.9	31.1	30.3	29.5	28.8	28.0	27.3	
0.4	23.1	22.3	21.5	20.7	20.0	19.2	18.4	17.6	16.8	16.0	15.3	14.5	13.8	
0.5	15.0	14.2	13.4	12.6	11.9	11.1	10.3	9.5	8.7	7.9	7.2	6.4	5.7	
0.6	9.6	8.8	8.0	7.2	6.5	5.7	5.0	4.1	3.3	2.5	1.8	1.0	-	
0.7	6.0	5.2	4.4	3.6	2.9	2.1	1.4	0.5	-	-	-	-	-	
0.8	2.4	1.6	0.8	-	-	-	-	-	-	-	-	-	-	
0.9	-	-	-	-	-	-	-	-	-	-	-	-	-	
1	-	-	-	-	-	-	-	-	-	-	-	-	-	
1.1	-	-	-	-	-	-	-	-	-	-	-	-	-	
1.2	-	-	-	-	-	-	-	-	-	-	-	-	-	

(注4) 可搬質量はX軸、Y軸共に表の加速度で動作した場合です。

## オプション

オプション記号は、各軸ストロークの後ろにご記入ください。標準装備のオプションは必ず型式へご記入ください。また複数のオプションを選択される場合は、アルファベット順につなげてご記入ください。

名称	型式	参照頁
X軸ケーブル取だし方向(注5)	A1/A3	5-575、5-563
AQシール(標準装備)	AQ	5-563
ブレーキ(注6)	B	5-563
クリープセンサー(Y軸 限定)(注7)	C/CL	5-563
原点リミットスイッチ(注7)	L/LL	5-565
原点逆仕様	NM	5-565
ボール保持機構付ガイド(Y軸 限定)(注8)	RT	5-566

(注5) X軸ケーブル取だし方向を通常設定以外の方向にする場合は、取だし方向の記号を入力する必要があります。各軸のケーブル取だし方向は5-575をご参照ください。  
(注6) Y軸のブレーキ有りはモーター側の寸法が長くなります。  
(注7) クリープセンサー、原点リミットスイッチを選択する場合は、組合せ方向により取付け位置が異なりますが、型式中の記入は、取付け位置に関わらずクリープセンサーは「C」、原点リミットスイッチは「L」となります。詳細は5-575をご参照ください。  
(注8) 高精度仕様は選択できません。

## 共通仕様

駆動方式	ボールねじ	転造C10[転造C5相当]
繰返し位置決め精度	±0.01mm [±0.005mm]	
ロストモーション	0.05mm以下 [0.02mm以下]	
ガイド	ベース一体型	
ベース	材質: アルミ 白色アルマイト処理	
X軸モーター出力/リード	750W/50mm	
Y軸モーター出力/リード	400W/40mm	

## 適応コントローラ

各コントローラーのページをご参照ください。(8-8ページ) なお、コントローラーは、別販販売となります。

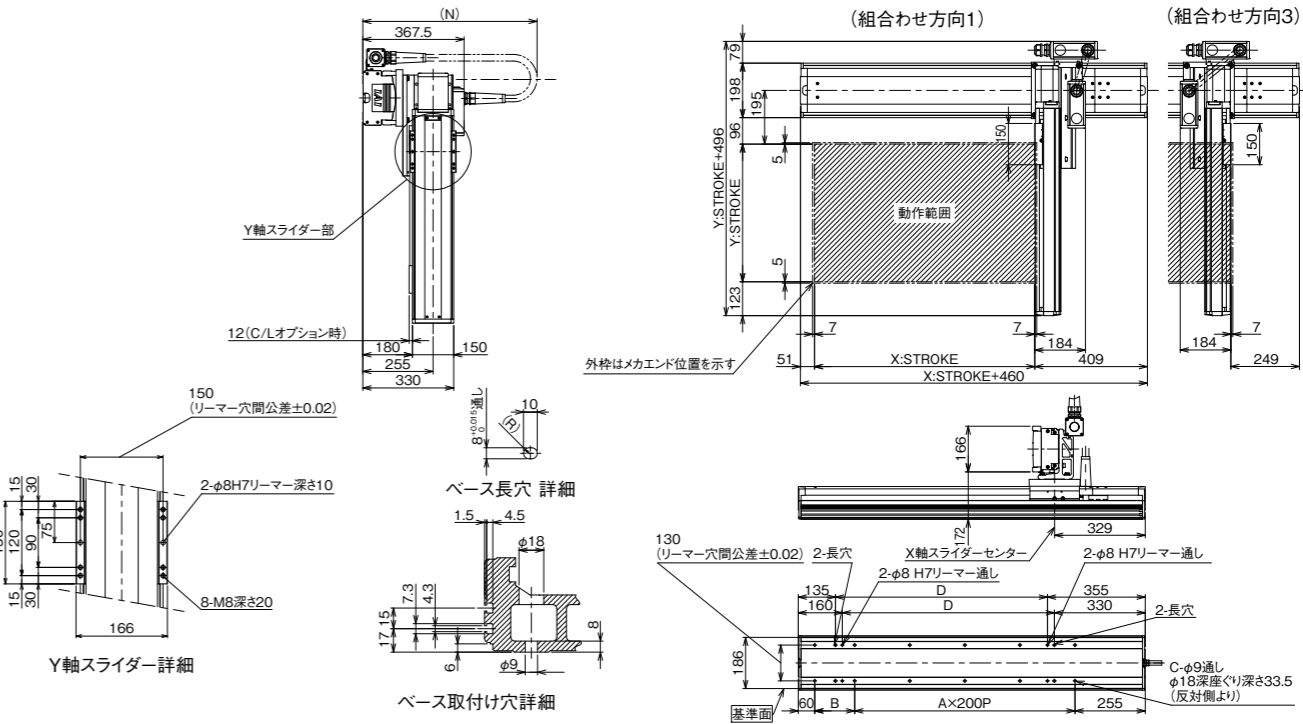
## 寸法図

### ■ICSB2 [ICSPB2]-BP□H-SC (自立ケーブル仕様)

(注) 図面の組合せ位置が原点位置となります。原点位置を変更する場合は、オプションのNMをご指定ください。また納品後原点位置を変える場合は返却調整が必要ですのでご注意ください。

CAD図面がホームページよりダウンロード出来ます。  
www.iai-robot.co.jp

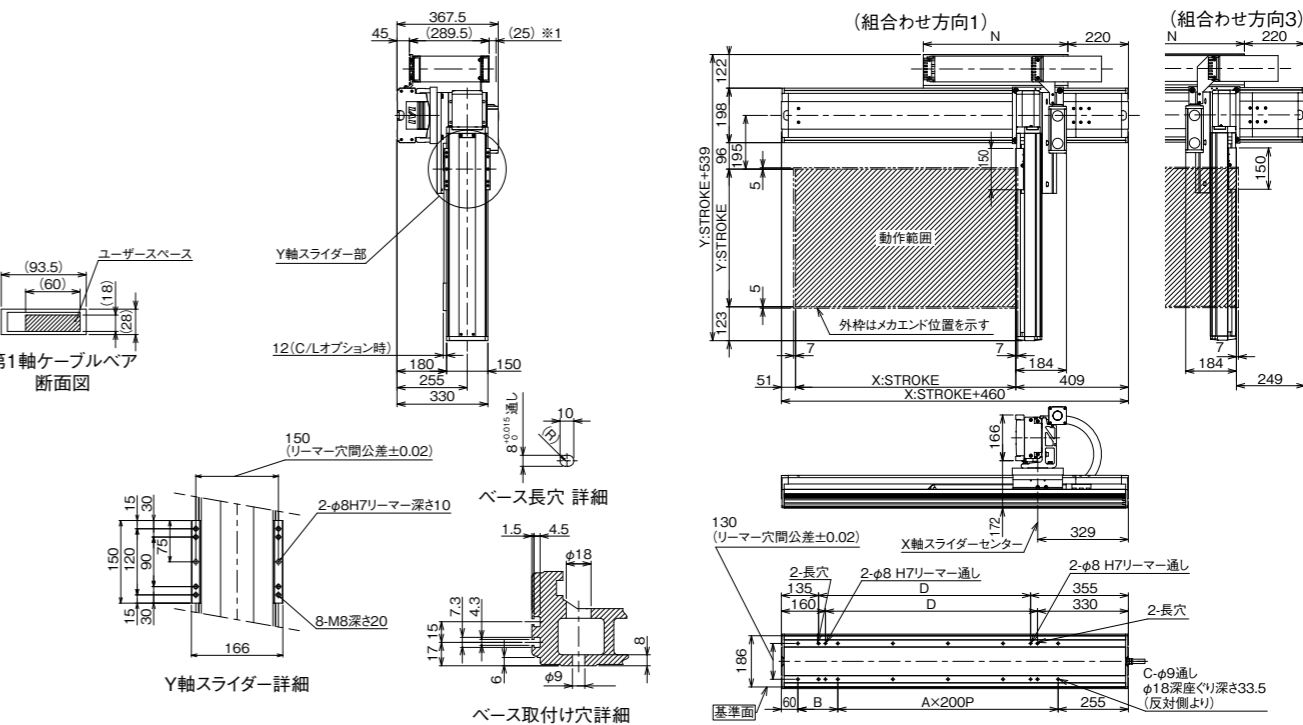
2次元 CAD  
3次元 CAD



X軸ストローク	100	150	200	250	300	350	400	450	500	550	600	650	700	750	800	850	900	950	1000	
A	0	0	1	1	1	1	2	2	2	2	3	3	3	3	4	4	4	4	4	5
B	245	295	145	195	245	295	145	195	245	295	145	195	245	295	145	195	245	295	145	195
C	4	4	6	6	6	6	8	8	8	8	10	10	10	10	12	12	12	12	14	14
D	70	120	170	220	270	320	370	420	470	520	570	620	670	720	770	820	870	920	970	970
N	450	450	500	500	550	550	600	600	650	650	700	700	700	750	750	800	800	850	850	850

### ■ICSB2 [ICSPB2]-BP□H-CT (ケーブルベア仕様)

\*1 ケーブルベアは上方25mmまで影らむ可能性があります。  
(注) 図面の組合せ位置が原点位置となります。原点位置を変更する場合は、オプションのNMをご指定ください。また納品後原点位置を変える場合は返却調整が必要ですのでご注意ください。



X軸ストローク	100	150	200	250	300	350	400	450	500	550	600	650	700	750	800	850	900	950	1000	1050	1100	1150	1200	1250	1300
A	0	0	1	1	1	1	2	2	2	2	3	3	3	3	4	4	4	4	5	5	5	5	6	6	6
B	245	295	145	195	245	295	145	195	245	295	145	195	245	295	145	195	245	295	145	195	245	295	145	195	245
C	4	4	6	6	6	6	8	8	8	8	10	10	10	10	12	12	12	12	14	14	14	14	16	16	16
D	70	120	170	220	270	320	370	420	470	520	570	620	670	720	770	820	870	920	970	1020	1070	1120	1170	1220	1270
N	175	200	225	250	275	300	325	350	375	400	425	450	475	500	525	550	575	600	625	650	675	700	725	750	775