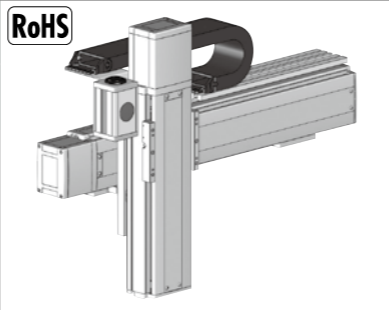


# ICSB2-YBA□M ICSPB2-YBA□M

±10μm  
±5μm  
バッテリーレスアップ



## ■型式項目

シリーズ ICSB2標準2軸仕様 ICSPB2高精度2軸仕様	タイプ 下記型式内参照 参照	エンコーダ種類 WA:バッテリーレスアップ	Y軸ストローク 10: 100mm 100: 900mm (60・600mm) (50mm毎)	オプション 下記 オプション表 参照	Z軸ストローク 10: 100mm 40: 400mm (50mm毎)	オプション 下記 オプション表 参照	適応コントローラ T2: SCON SSEL XSEL-P/Q XSEL-RA/SA	ケーブル長 3L: 3m 5L: 5m L: 長さ指定	Z軸ケーブル配線 下記型式内 記号説明 参照
--------------------------------------	----------------------	--------------------------	--	-----------------------------	--	-----------------------------	--	--------------------------------------	---------------------------------

- POINT**  
選定上の注意
- 型式項目のストローク欄は型式中ではcm(センチメートル)表記となります。
  - ケーブル長はY軸コネクタボックスから(ケーブルベア仕様の場合はY軸のアクチュエーターケーブルから)コントローラまでの長さです。標準は3mか5mですが、それ以外の長さもm単位で対応可能です。最長15mまで対応可能です。
  - ストロークが長くなると最高速度は低下しますのでご注意ください。
  - 定格加速度はY軸が0.4G、Z軸が0.2Gです。加速度を上げると可搬質量は低下します。
  - 型式項目のY軸ストローク欄は、自立ケーブル仕様の場合は最大600mmになります。
  - 【 】内は高精度仕様の場合です。

## 加速度別可搬質量

表内の単位はkgです。

加速度(注3)	Z軸ストローク							
	100	150	200	250	300	350	400	450
0.2	14.0	14.0	14.0	14.0	14.0	14.0	14.0	14.0
0.3	14.0	14.0	14.0	14.0	14.0	14.0	14.0	14.0
0.4	14.0	14.0	14.0	14.0	14.0	14.0	14.0	14.0
0.5	13.7	13.4	13.0	12.6	12.4	12.0	11.7	11.4
0.6	9.2	8.9	8.5	8.1	7.9	7.5	7.2	6.9
0.7	6.5	6.2	5.8	5.4	5.2	4.8	4.5	4.2
0.8	-	-	-	-	-	-	-	-
0.9	-	-	-	-	-	-	-	-
1	-	-	-	-	-	-	-	-
1.1	-	-	-	-	-	-	-	-
1.2	-	-	-	-	-	-	-	-

(注3) 加速度はY軸の値です。Z軸は0.2Gに固定の場合です。

## オプション

オプション記号は、各軸ストロークの後ろにご記入ください。標準装備のオプションは必ず型式へご記入ください。また複数のオプションを選択される場合は、アルファベット順につなげてご記入ください。

名称	型式	参照頁
AQシール(標準装備)	AQ	4-533
ブレーキ(Z軸標準装備)(注4)	B	4-533
クリープセンサー(注5)	C/CL	4-533
原点リミットスイッチ(注5)	L/LL	4-535
原点逆仕様	NM	4-535
ボール保持機構付ガイド(注6)	RT	4-536

- (注4) Y軸のブレーキ有りは、モーター部分の寸法が長くなります。詳細は、構成軸ページをご参照ください。  
 (注5) クリープセンサー、原点リミットスイッチを選択する場合は、組合せ方向により取付位置が異なりますが、型式中の記入は、取付位置に関わらずクリープセンサーは「C」、原点リミットスイッチは「L」となります。詳細は4-25をご参照ください。  
 (注6) 高精度仕様は選択できません。  
 (注) 各軸のケーブル取出し方向は4-25をご参照ください。

## 共通仕様

駆動方式	ボールねじ 転造C10【転造C5相当】
繰返し位置決め精度	±0.01mm【±0.005mm】
ロストモーション	0.05mm【0.02mm】以下
ガイド	ベース一体型
ベース	材質：アルミ 白色アルマイト処理
Y軸モーター出力/リード	60W/8mm
Z軸モーター出力/リード	60W/4mm

## 適応コントローラ

各コントローラのページをご参照ください。(7-4ページ) なお、コントローラは、別途販売となります。

## 型式内容

YZ組合せ方向(注1)	型式
1	ICSB2[ICSPB2]-YBA1M-①-②③-④⑤-T2-⑥-⑦
2	ICSB2[ICSPB2]-YBA2M-①-②③-④⑤-T2-⑥-⑦

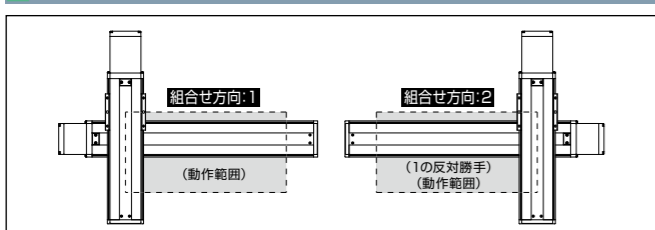
(注1) YZ組合せ方向は下図を参照ください。上記型式の①～⑦の内容は下表をご参照ください。

## ■型式内記号説明

番号	内容	表記
①	エンコーダ種類	WA:バッテリーレスアップ 10:100mm 100:900mm(60・600mm)
②	Y軸ストローク(注2)	90:900mm(60・600mm)
③	Y軸オプション	オプション表参照 10:100mm
④	Z軸ストローク	40:400mm
⑤	Z軸オプション	オプション表参照
⑥	ケーブル長	3L:3m 5L:5m L:L:m
⑦	Z軸ケーブル配線	SC:自立ケーブル CT:ケーブルベア

(注2) 自立ケーブル仕様はY軸の最大ストロークが600mmになります。

## YZ組合せ方向



## 構成軸

軸名称	型式	参照頁
Y軸	ISB[ISPB]-SXM-①-60-8-②-T2-③-④	2-341
Z軸	ISB[ISPB]-SXM-①-60-4-④-T2-③-⑤	2-341

- (注) 上記型式の①～⑤は上表の型式内記号をご参照ください。なお、ストロークはmm(ミリメートル)表記となります。  
 (注) 上記型式の③にはケーブル取出し方向が入ります。取出し方向は4-25をご参照ください。

## ストローク別最高速度

表内の単位はmm/sです。

	100~400	450~600	650~700	750~800	850~900
Y軸	480	330	260	210	
Z軸	240				

## 寸法図

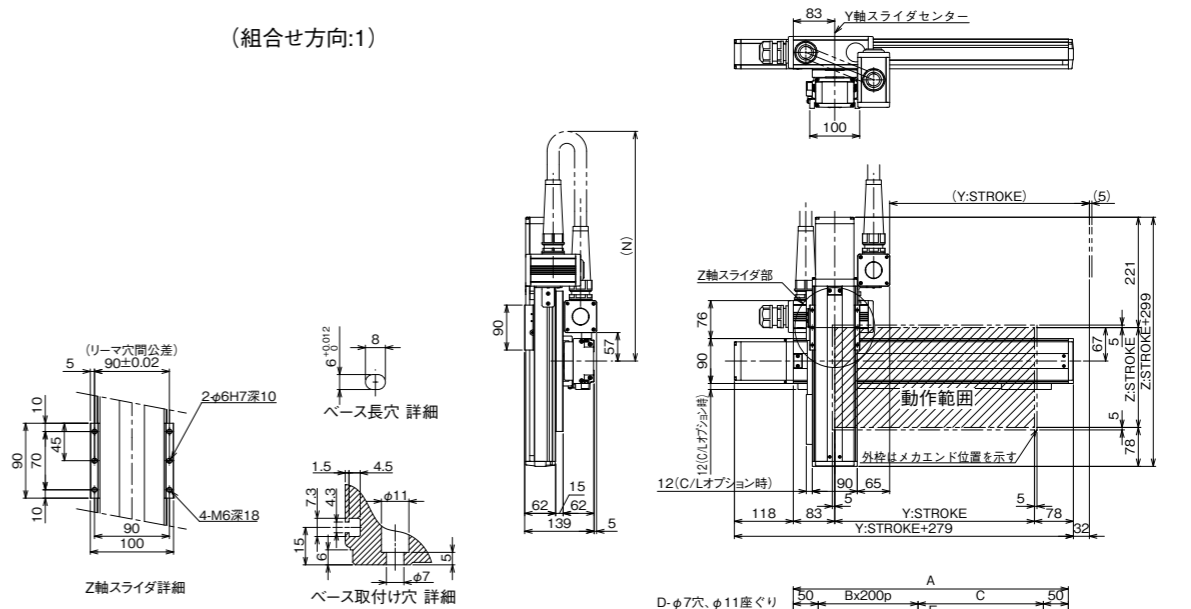
### ■ICSB2[ICSPB2]-YBA□M-SC(自立ケーブル仕様)

(注) 図面の組合せ位置が原点位置となります。原点位置を変更する場合は、オプションのNMをご指定ください。また納品後原点位置を変える場合は返却調整が必要ですのでご注意ください。

CAD図面がホームページよりダウンロード出来ます。  
www.iai-robot.co.jp

2次元 CAD  
3次元 CAD

(組合せ方向:1)

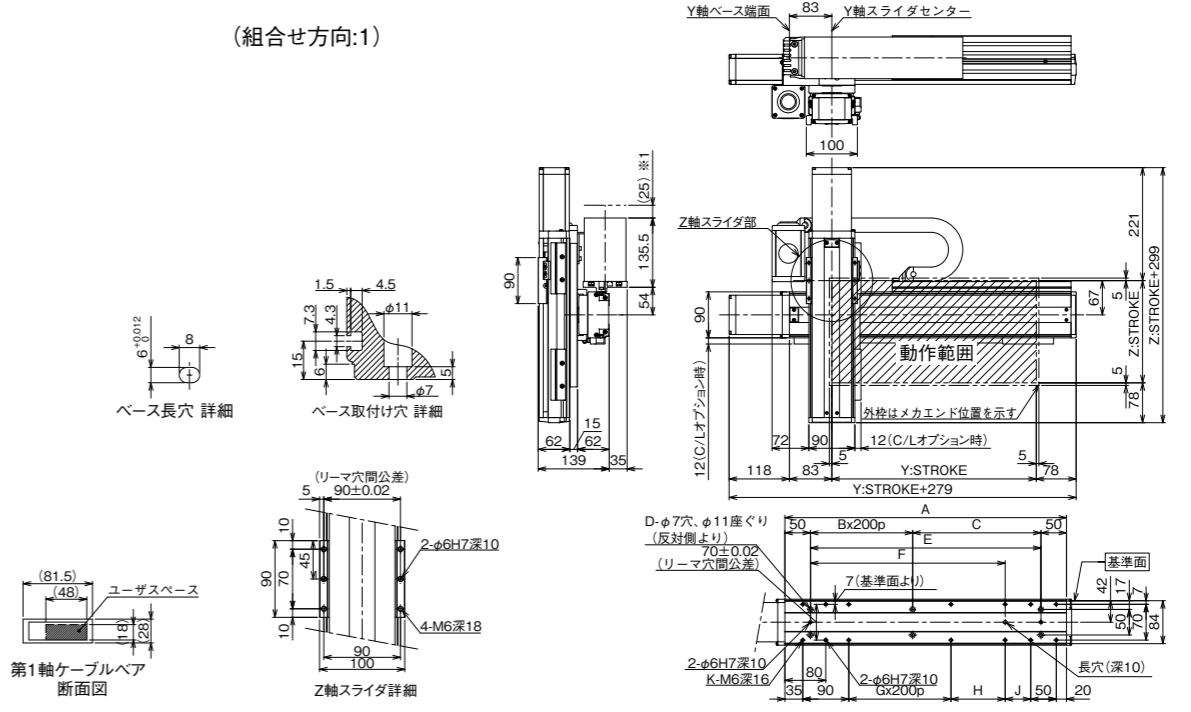


Y軸ストローク	100	150	200	250	300	350	400	450	500	550	600
A	251	301	351	401	451	501	551	601	651	701	751
B	0	0	0	1	1	1	1	2	2	2	2
C	151	201	251	101	151	201	251	101	151	201	251
D	4	4	4	6	6	6	6	8	8	8	8
E	151	201	251	301	351	401	451	501	551	601	651
F	131	131	181	231	281	331	381	431	481	531	581
G	0	0	0	0	0	0	1	1	1	1	2
H	56	56	106	156	206	256	106	156	206	256	106
J	0	50	50	50	50	50	50	50	50	50	50
K	8	10	10	10	10	10	12	12	12	14	14
N	600	600	600	600	600	600	600	650	650	700	700

### ■ICSB2[ICSPB2]-YBA□M-CT(ケーブルベア仕様)

※1 ケーブルベアは上方25mmまで影らむ可能性が有ります。  
 (注) 図面の組合せ位置が原点位置となります。原点位置を変更する場合は、オプションのNMをご指定ください。また納品後原点位置を変える場合は返却調整が必要ですのでご注意ください。

(組合せ方向:1)



Y軸ストローク	100	150	200	250	300	350	400	450	500	550	600	650	700	750	800	850	900
A	251	301	351	401	451	501	551	601	651	701	751	801	851	901	951	1001	1051
B	0	0	0	1	1	1	1	2	2	2	3	3	3	3	4	4	4
C	4	4	4	6	6	6	6	8	8	8	10	10	10	10	12	12	12
D	151	201	251	301	351	401	451	501	551	601	651	701	751	801	851	901	951
E	151	201	251	301	351	401	451	501	551	601	651	701	751	801	851	901	951
F	131	131	181	231	281	331	381	431	481	531	581	631	681	731	781	831	881
G	0	0	0	0	0	0	1	1	1	1	2	2	2	3	3	3	3
H	56	56	106	156	206	256	106	156	206	256	106	156	206	256	106	156	206
J	0	50	50	50	50	50	50	50	50	50	50	50	50	50	50	50	50
K	8	10	10	10	10	10	12	12	12	12	14	14	14	14	16	16	16

