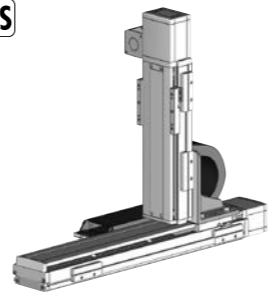


ICSB2-Z1C□M ICSPB2-Z1C□M



型式項目

シリーズ ICSB2標準2軸仕様 ICSPB2高精度2軸仕様	タイプ ICSB2標準2軸仕様 ICSPB2高精度2軸仕様	エンコーダ種類 WA)バッテリーレスアップ	X軸ストローク 10 100mm 110 1100mm (50mm毎)	オプション 下記 オプション表 参照	Z軸ストローク 10 100mm 40 400mm (50mm毎)	オプション 下記 オプション表 参照	適応コントローラ T2 SCON SSEL XSEL-P/Q XSEL-RA/SA	ケーブル長 3L: 3m 5L: 5m L: 長さ指定	Z軸ケーブル配線 下記記号内 記号説明 参照
--------------------------------------	-------------------------------------	--------------------------	--	-----------------------------	--	-----------------------------	--	--------------------------------------	---------------------------------

- POINT**
選定上の注意
- 型式項目のストローク欄は型式中ではcm(センチメートル)表記となります。
 - ケーブル長はX軸コネクタボックスから(ケーブルベア仕様の場合はX軸のアクチュエーターケーブルから)コントローラまでの長さです。標準は3mか5mですが、それ以外の長さもm単位で対応可能です。最長15mまで対応可能です。
 - ストロークが長くなる場合最高速度は低下しますのでご注意ください。
 - 定格加速度はX軸が0.4G、Z軸が0.2Gです。
 - [] 内は高精度仕様の場合です。

型式内容

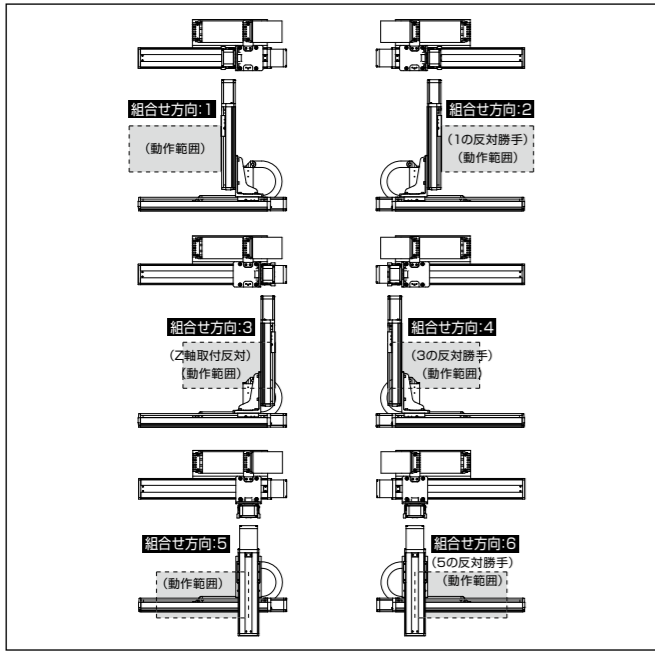
XZ組合せ方向(注1)	型式
1	ICSB2[ICSPB2]-Z1C1M-①-②③-④⑤-T2-⑥-⑦
2	ICSB2[ICSPB2]-Z1C2M-①-②③-④⑤-T2-⑥-⑦
3	ICSB2[ICSPB2]-Z1C3M-①-②③-④⑤-T2-⑥-⑦
4	ICSB2[ICSPB2]-Z1C4M-①-②③-④⑤-T2-⑥-⑦
5	ICSB2[ICSPB2]-Z1C5M-①-②③-④⑤-T2-⑥-⑦
6	ICSB2[ICSPB2]-Z1C6M-①-②③-④⑤-T2-⑥-⑦

(注1) XZ組合せ方向は下図を参照ください。上記型式の①~⑦の内容は下表を参照ください。

型式内記号説明

番号	内容	表記
①	エンコーダ種類	WA: バッテリーレスアップ 10: 100mm
②	X軸ストローク	110: 1100mm
③	X軸オプション	オプション表参照 10: 100mm
④	Z軸ストローク	40: 400mm
⑤	Z軸オプション	オプション表参照
⑥	ケーブル長	3L: 3m 5L: 5m L: □m
⑦	Z軸ケーブル配線	CT: ケーブルベア

XZ組合せ方向



構成軸

軸名称	型式	参照頁
X軸	ISB[ISPB]-MXM-①-100-10-②-T2-⑥-③	2-357
Z軸	ISB[ISPB]-MXM-①-100-5-④-T2-⑥-⑤	2-357

(注) 上記型式の①~⑤は型式内記号を参照ください。なお、ストロークはmm(ミリメートル)表記となります。
(注) 上記型式の⑥にはケーブル取出し方向が入ります。取出し方向は4-25を参照ください。

ストローク別最高速度

表内の単位はmm/sです。

	100~400	450~700	750~800	850~900	950~1000	1050~1100
X軸	600	430	345	280	230	
Z軸	300					

加速度別可搬質量

表内の単位はkgです。

加速度(注2)	Z軸ストローク						
	100	150	200	250	300	350	400
0.2	20.0	20.0	20.0	20.0	18.8	17.2	15.8
0.3	20.0	19.9	17.9	16.1	14.5	12.9	12.0
0.4	18.9	16.7	14.8	12.9	11.4	9.8	9.0
0.5	16.4	14.2	12.3	10.5	9.0	7.6	7.0
0.6	12.6	12.1	10.3	8.6	7.2	5.8	5.0
0.7	9.9	9.4	8.7	7.1	5.7	4.4	3.3

(注2) 加速度はX軸の場合です。Z軸は0.2G固定の場合です。

オプション

オプション記号は、各軸ストロークの後ろにご記入ください。標準装備のオプションは必ず型式へご記入ください。また複数のオプションを選択される場合は、アルファベット順につなげてご記入ください。

名称	型式	参照頁
X軸ケーブル取出し方向	(注3)	4-25、4-534
AQ シール(標準装備)	AQ	4-533
ブレーキ(Z軸標準装備)(注4)	B	4-533
クリープセンサー(注5)	C/CL	4-533
原点リミットスイッチ(注5)	L/L	4-535
原点逆仕様	NM	4-535
ボール保持機構付ガイド(注6)	RT	4-536

(注3) X軸ケーブル取出し方向を通常設定以外の方向にする場合は、取出し方向の記号を入力する必要があります。各軸のケーブル取出し方向は4-25を参照ください。
(注4) X軸、Y軸のブレーキ有りは、モーター部分の寸法が長くなります。詳細は、構成軸ページを参照ください。
(注5) クリープセンサー、原点リミットスイッチを選択する場合は、組合せ方向により取付位置が異なりますが、型式中の記入は、取付位置に関わらずクリープセンサーは「C」、原点リミットスイッチは「L」となります。詳細は4-25を参照ください。
(注6) 高精度仕様は選択できません。

共通仕様

駆動方式	ボールねじ 転造C10【転造C5相当】
繰返し位置決め精度	±0.01mm【±0.005mm】
ロストモーション	0.05mm【0.02mm】以下
ガイド	ベース一体型
ベース	材質: アルミ 白色アルマイト処理
X軸モーター出力/リード	100W/10mm
Z軸モーター出力/リード	100W/5mm

適応コントローラ

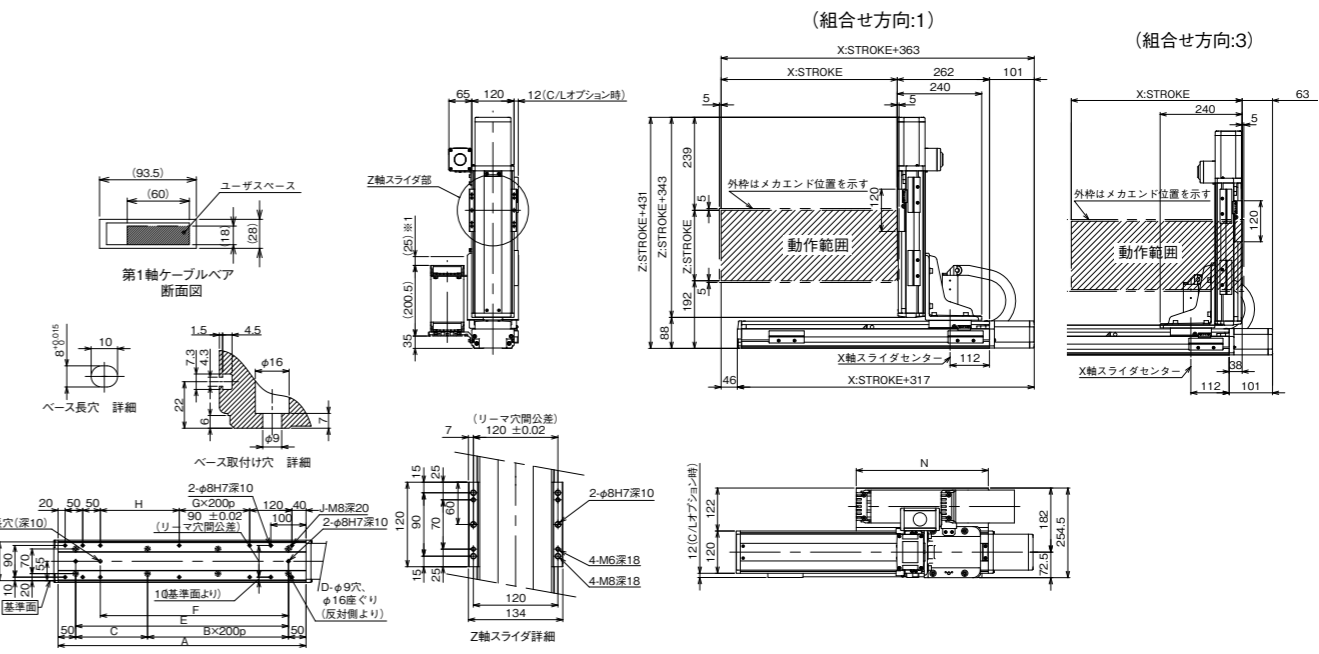
各コントローラのページを参照ください。(7-4ページ) なお、コントローラは、別途販売となります。

寸法図

■ICSB2[ICSPB2]-Z1C□M-CT(ケーブルベア仕様)組合せ方向1、3

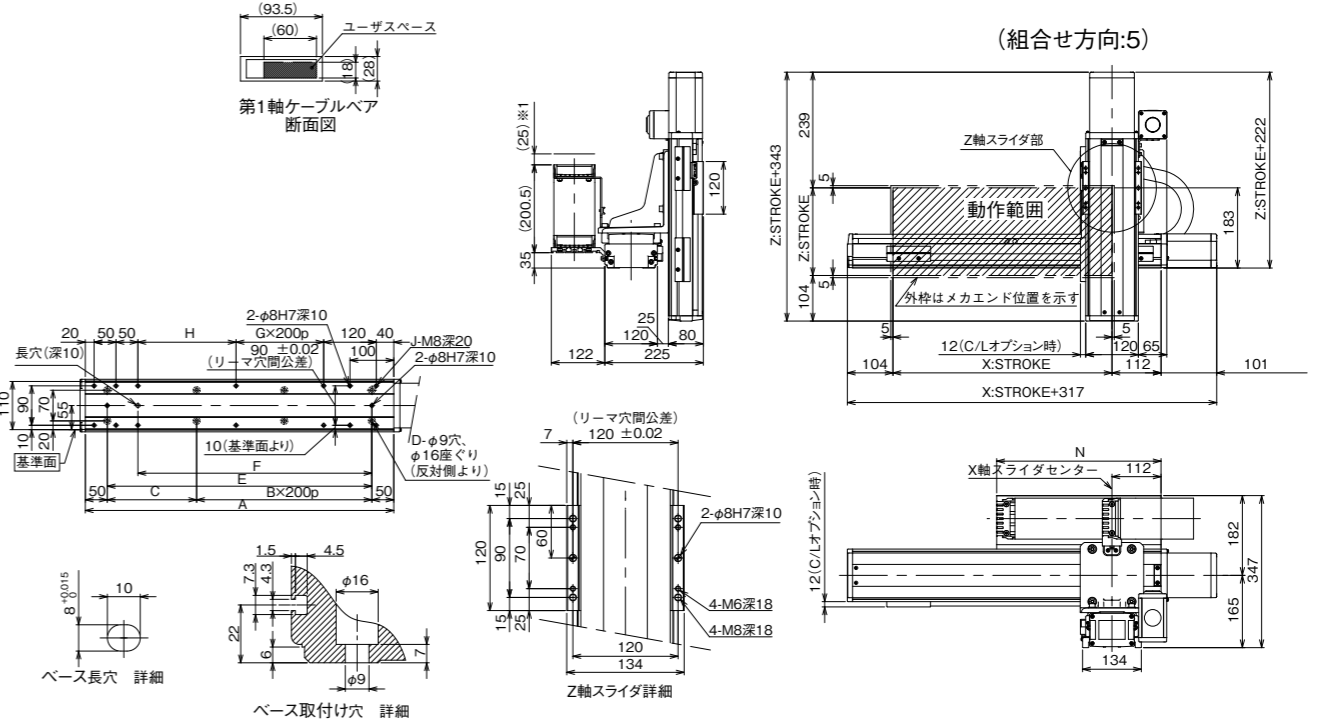
※1 ケーブルベアは上方25mmまで影らむ可能性が有ります。
(注) 図面の組合せ位置が原点位置となります。原点位置を変更する場合は、オプションのNMをご指定ください。また納品後原点位置を変える場合は返却調整が必要ですのでご注意ください。

CAD図面がホームページよりダウンロード出来ます。
www.iai-robot.co.jp 2次元CAD 3次元CAD



■ICSB2[ICSPB2]-Z1C□M-CT(ケーブルベア仕様)組合せ方向5

※1 ケーブルベアは上方25mmまで影らむ可能性が有ります。
(注) 図面の組合せ位置が原点位置となります。原点位置を変更する場合は、オプションのNMをご指定ください。また納品後原点位置を変える場合は返却調整が必要ですのでご注意ください。



X軸ストローク	100	150	200	250	300	350	400	450	500	550	600	650	700	750	800	850	900	950	1000	1050	1100
A	304	354	404	454	504	554	604	654	704	754	804	854	904	954	1004	1054	1104	1154	1204	1254	1304
B	0	0	1	1	1	1	2	2	2	2	3	3	3	3	4	4	4	4	5	5	5
C	204	254	104	154	204	254	104	154	204	254	104	154	204	254	104	154	204	254	104	154	204
D	4	4	6	6	6	6	8	8	8	8	10	10	10	10	12	12	12	12	14	14	14
E	204	254	304	354	404	454	504	554	604	654	704	754	804	854	904	954	1004	1054	1104	1154	1204
F	134	184	234	284	334	384	434	484	534	584	634	684	734	784	834	884	934	984	1034	1084	1134
G	0	0	0	0	0	0	1	1	1	1	2	2	2	2	3	3	3	3	4	4	4
H	24	74	124	174	224	274	124	174	224	274	124	174	224	274	124	174	224	274	124	174	224
J	10	10	10	10	10	10	12	12	12	12	14	14	14	14	16	16	16	16	18	18	18
N	175	200	225	250	275	300	325	350	375	400	425	450	475	500	525	550	575	600	625	650	675

