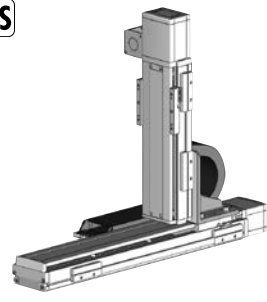


ICSB2-ZD□H ICSPB2-ZD□H

±10μm
±5μm
バッテリーレスアップ

RoHS



型式項目

シリーズ ICSB2標準2軸仕様 ICSPB2高精度2軸仕様	タイプ 下記型式内容 参照	エンコーダ種類 WA:バッテリーレスアップ	X軸ストローク 80: 800mm 10: 2000mm (100mm毎)	オプション 下記 オプション表 参照	Z軸ストローク 10: 100mm 40: 400mm (50mm毎)	オプション 下記 オプション表 参照	適応コントローラ T2: SCON SSEL XSEL-P/Q XSEL-RA/SA	ケーブル長 3L: 3m 5L: 5m L: 長さ指定	Z軸ケーブル配線 下記型式内 記号説明 参照
--------------------------------------	---------------------	--------------------------	--	-----------------------------	--	-----------------------------	--	--------------------------------------	---------------------------------

- POINT**
選定上の注意
- 型式項目のストローク欄は型式中ではcm(センチメートル)表記となります。
 - ケーブル長はX軸コネクタボックスから(ケーブルベア仕様の場合はX軸のアクチュエーターケーブルから)コントローラまでの長さです。標準は3mか5mですが、それ以外の長さもm単位で対応可能です。最長15mまで対応可能です。
 - ストロークが長くなると最高速度は低下しますのでご注意ください。
 - 定格加速度は0.4Gです。加速度を上げると可搬質量は低下します。
 - 【 】内は高精度仕様の場合です。

型式内容

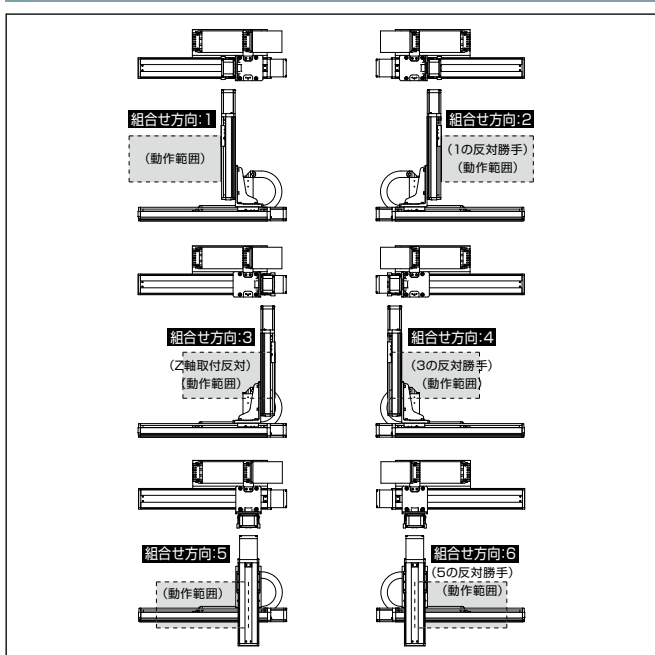
XZ組合せ方向(注1)	型式
1	ICSB2 [ICSPB2]-ZD1H-①-②③-④⑤-T2-⑥-⑦
2	ICSB2 [ICSPB2]-ZD2H-①-②③-④⑤-T2-⑥-⑦
3	ICSB2 [ICSPB2]-ZD3H-①-②③-④⑤-T2-⑥-⑦
4	ICSB2 [ICSPB2]-ZD4H-①-②③-④⑤-T2-⑥-⑦
5	ICSB2 [ICSPB2]-ZD5H-①-②③-④⑤-T2-⑥-⑦
6	ICSB2 [ICSPB2]-ZD6H-①-②③-④⑤-T2-⑥-⑦

(注1) XZ組合せ方向は下図を参照ください。上記型式の①~⑦の内容は下表を参照ください。

型式内記号説明

番号	内容	表記
①	エンコーダ種類	WA: バッテリーレスアップ 80: 800mm
②	X軸ストローク	200: 2000mm
③	X軸オプション	オプション表参照 10: 100mm
④	Z軸ストローク	40: 400mm
⑤	Z軸オプション	オプション表参照
⑥	ケーブル長	3L: 3m 5L: 5m L: □m
⑦	Z軸ケーブル配線	CT: ケーブルベア

XZ組合せ方向



構成軸

軸名称	型式	参照頁
X軸	ISB [ISPB]-MXMX-①-200-20-②-T2-⑥-③	2-381
Z軸	ISB [ISPB]-MXM-①-200-10-④-T2-⑥-⑤	2-361

(注) 上記型式の①~⑤は型式内記号をご参照ください。なお、ストロークはmm(ミリメートル)表記となります。
(注) 上記型式の⑥にはケーブル取出し方向が入ります。取出し方向は4-25をご参照ください。

ストローク別最高速度

表内の単位はmm/sです。

	100~400	800~1100	1200	1300	1400	1500
X軸	-	1200	1100	1000	950	800
Z軸	600	-	-	-	-	-

	1600	1700	1800	1900	2000
X軸	700	600	550	500	450
Z軸	-	-	-	-	-

加速度別可搬質量

表内の単位はkgです。

加速度 (注2)	Z軸ストローク						
	100	150	200	250	300	350	400
0.2	20.0	20.0	20.0	19.8	18.3	16.8	15.4
0.3	20.0	19.2	17.3	15.5	13.9	12.4	11.1
0.4	18.3	16.0	14.1	12.3	10.7	9.3	8.0

(注2) 加速度はX軸、Z軸同一の場合です。

オプション

オプション記号は、各軸ストロークの後ろにご記入ください。標準装備のオプションは必ず型式へご記入ください。また複数のオプションを選択される場合は、アルファベット順につなげてご記入ください。

名称	型式	参照頁
X軸ケーブル取出し方向(注3)	4-25、4-534	
AQシール(標準装備)	AQ	4-533
ブレーキ(Z軸標準装備)(注4)	B	4-533
クリープセンサー(注5)	C/CL	4-533
原点リミットスイッチ(注5)	L/LL	4-535
原点逆仕様	NM	4-535
ボール保持機構付ガイド(注6)	RT	4-536

(注3) X軸ケーブル取出し方向を通常設定以外の方向にする場合は、取出し方向の記号を入力する必要があります。各軸のケーブル取出し方向は4-25をご参照ください。

(注4) X軸のブレーキ有りは、モーター部分の寸法が長くなります。詳細は、構成軸ページをご参照ください。

(注5) クリープセンサー、原点リミットスイッチを選択する場合は、組合せ方向により取付位置が異なりますが、型式中の記入は、取付位置に関わらずクリープセンサーは「C」、原点リミットスイッチは「L」となります。詳細は4-25をご参照ください。

(注6) 高精度仕様は選択できません。

共通仕様

駆動方式	ボールねじ 転造C10【転造C5相当】
繰返し位置決め精度	±0.01mm【±0.005mm】
ロストモーション	0.05mm【0.02mm】以下
ガイド	ベース一体型
ベース	材質: アルミ 白色アルマイト処理
X軸モーター出力/リード	200W/20mm
Z軸モーター出力/リード	200W/10mm

適応コントローラ

各コントローラのページをご参照ください。(7-4ページ) なお、コントローラは、別途販売となります。

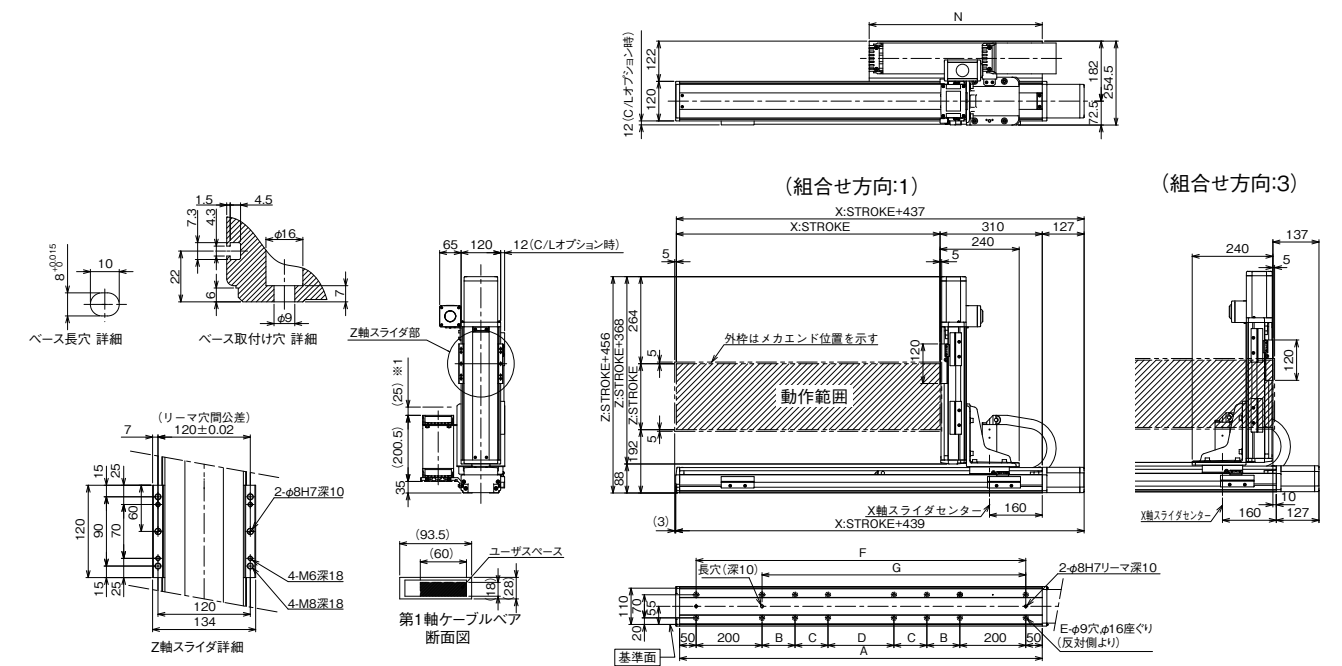
寸法図

■ICSB2 [ICSPB2]-ZD□H-CT(ケーブルベア仕様)組合せ方向1、3

※1 ケーブルベアは上方25mmまで影らむ可能性があります。
(注) 図面の組合せ位置が原点位置となります。原点位置を変更する場合は、オプションのNMをご指定ください。また納品後原点位置を変える場合は返却調整が必要ですのでご注意ください。

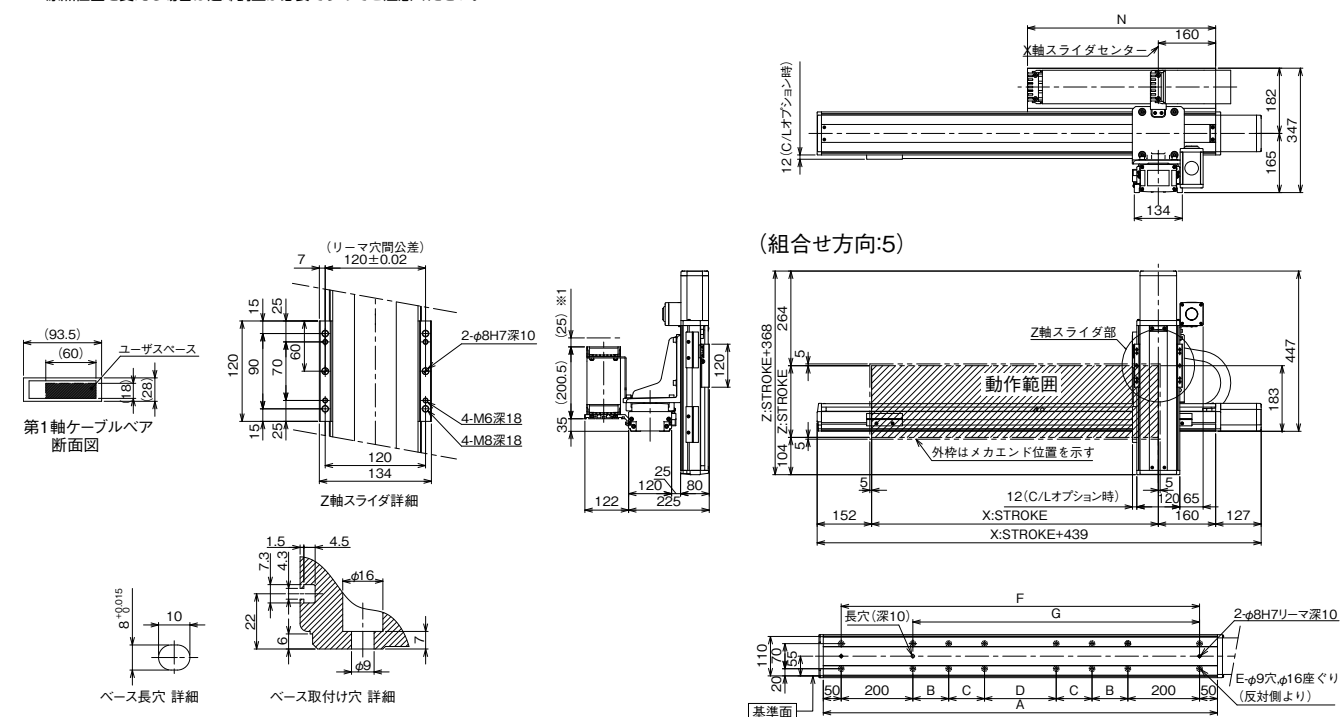
CAD図面がホームページよりダウンロード出来ます。
www.iai-robot.co.jp

2次元 CAD
3次元 CAD



■ICSB2 [ICSPB2]-ZD□H-CT(ケーブルベア仕様)組合せ方向5

※1 ケーブルベアは上方25mmまで影らむ可能性があります。
(注) 図面の組合せ位置が原点位置となります。原点位置を変更する場合は、オプションのNMをご指定ください。また納品後原点位置を変える場合は返却調整が必要ですのでご注意ください。



X軸ストローク	800	900	1000	1100	1200	1300	1400	1500	1600	1700	1800	1900	2000
A	1100	1200	1300	1400	1500	1600	1700	1800	1900	2000	2100	2200	2300
B	200	200	200	250	300	350	400	450	500	550	200	200	200
C	0	0	0	0	0	0	0	0	0	0	400	450	500
D	200	300	400	400	400	400	400	400	400	400	400	400	400
E	12	12	12	12	12	12	12	12	12	12	16	16	16
F	1000	1100	1200	1300	1400	1500	1600	1700	1800	1900	2000	2100	2200
G	800	900	1000	1100	1200	1300	1400	1500	1600	1700	1800	1900	2000
N	525	575	625	675	725	775	825	875	925	975	1025	1075	1125