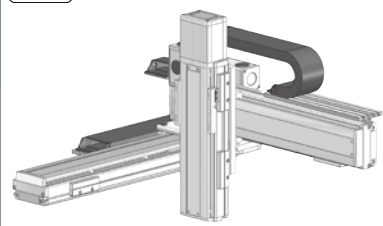


ICSB3-BC MB2

ICSPB3-BC MB2



型式項目

シリーズ	タイプ	エンコーダ種類	X軸ストローク	オプション	Y軸ストローク	オプション	Z軸ストローク	オプション	制御コントローラ	ケーブル長	Y軸-Z軸ケーブル配線
ICSB3 (標準3軸仕様) ICSPB3 (高精度3軸仕様)	下記型式内容表参照	WA (バッテリーレスアプン)	10 : 100mm 110 : 1100mm (100 : 1000mm) (50mm毎)	オプション表参照	10 : 100mm 50 : 500mm (50mm毎)	オプション表参照	10 : 100mm 40 : 400mm (50mm毎)	オプション表参照	T2 SCON SSEL XSEL-P/Q XSEL-RA/SA	3L : 3m 5L : 5m L : 長さ指定	下記型式内容表参照

- POINT**
選定上の注意
- 型式項目のストローク欄は、型式中ではcm(センチメートル)表記となります。
 - ケーブル長はX軸コネクタボックスから(ケーブルペア仕様の場合はX軸のアクチュエーターケーブルから)コントローラまでの長さです。標準は3mか5mですが、それ以外の長さもm単位で対応可能です。最長15mまで対応可能です。
 - ストロークが長くなるほど最高速度は低下しますのでご注意ください。
 - 定格加速度はZ軸のリード5が0.2G、それ以外は0.4Gです。可搬質量は定格加速度で動作した場合です。加速度を上げると可搬質量は低下します。
 - 型式項目のX軸ストローク欄は、自立ケーブル仕様の場合は最大1000mmになります。
 - 【 】内は高精度仕様の型式の場合です。

型式内容

XY組合せ方向(注1)	Z軸速度タイプ(注2)	型式
1	H	ICSB3 [ICSPB3]-BC1MB2H-①-②③-④⑤-⑥⑦-T2-⑧-⑨
	M	ICSB3 [ICSPB3]-BC1MB2M-①-②③-④⑤-⑥⑦-T2-⑧-⑨
	L	ICSB3 [ICSPB3]-BC1MB2L-①-②③-④⑤-⑥⑦-T2-⑧-⑨
2	H	ICSB3 [ICSPB3]-BC2MB2H-①-②③-④⑤-⑥⑦-T2-⑧-⑨
	M	ICSB3 [ICSPB3]-BC2MB2M-①-②③-④⑤-⑥⑦-T2-⑧-⑨
	L	ICSB3 [ICSPB3]-BC2MB2L-①-②③-④⑤-⑥⑦-T2-⑧-⑨
3	H	ICSB3 [ICSPB3]-BC3MB2H-①-②③-④⑤-⑥⑦-T2-⑧-⑨
	M	ICSB3 [ICSPB3]-BC3MB2M-①-②③-④⑤-⑥⑦-T2-⑧-⑨
	L	ICSB3 [ICSPB3]-BC3MB2L-①-②③-④⑤-⑥⑦-T2-⑧-⑨
4	H	ICSB3 [ICSPB3]-BC4MB2H-①-②③-④⑤-⑥⑦-T2-⑧-⑨
	M	ICSB3 [ICSPB3]-BC4MB2M-①-②③-④⑤-⑥⑦-T2-⑧-⑨
	L	ICSB3 [ICSPB3]-BC4MB2L-①-②③-④⑤-⑥⑦-T2-⑧-⑨

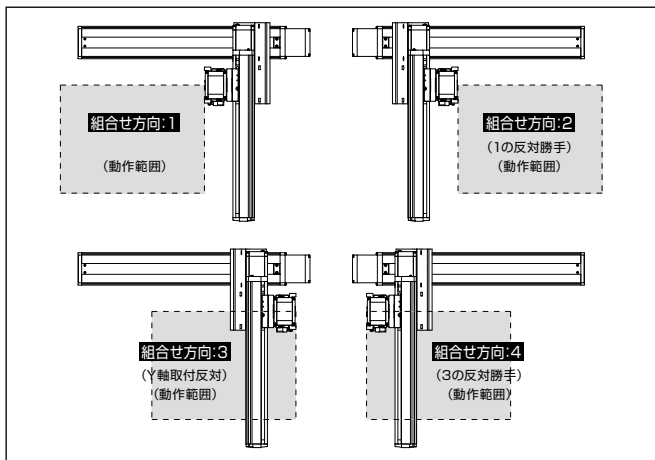
(注1) XY組合せ方向は下図を参照ください。上記型式の①~⑨の内容は下表をご参照ください。
(注2) Z軸のタイプによって可搬質量と最高速度が変化します。

型式内記号説明

番号	内容	表記
①	エンコーダ種類	WA : バッテリーレスアプン 10 : 100mm
②	X軸ストローク(注3)	10 : 100mm 110 : 1100mm (100 : 1000mm)
③	X軸オプション	オプション表参照
④	Y軸ストローク	10 : 100mm
⑤	Y軸オプション	50 : 500mm オプション表参照
⑥	Z軸ストローク	10 : 100mm
⑦	Z軸オプション	オプション表参照
⑧	ケーブル長	3L : 3m 5L : 5m □L : □m
⑨	Y軸-Z軸ケーブル配線	SC-SC : 自立ケーブル-自立ケーブル CT-CT : ケーブルペアケーブルペア

(注3) 自立ケーブル仕様はX軸の最大ストロークが1000mmになります。

XY組合せ方向



構成軸

軸名称	型式	参照頁
X軸	ISB [ISPB]-MXM-①-100-10-②-T2-①-③	2-357
Y軸	ISB [ISPB]-MXM-①-100-10-④-T2-①-⑤	2-357
Z軸	ISB [ISPB]-MXM-①-100-⑩-⑥-T2-①-⑦	2-357

(注) 上記型式の①~⑦は型式内記号をご参照ください。なお、ストロークはmm(ミリメートル)表記となります。
(注) 上記型式の⑩にはリードが入ります。
20 : Z軸速度タイプHの場合
10 : Z軸速度タイプMの場合
5 : Z軸速度タイプLの場合
(注) 上記型式の①には、ケーブル取出し方向が入ります。取出し方向は4-25ページをご参照ください。

ストローク別最高速度

表内の単位はmm/sです。

■BC MB2H		100~400	450~500	550~700	750~800	850~900	950~1000	1050~1100
X軸		600		430	345	280	230	
Y軸	600							
Z軸	1200							

■BC MB2M

■BC MB2M		100~400	450~500	550~700	750~800	850~900	950~1000	1050~1100
X軸		600		430	345	280	230	
Y軸	600							
Z軸	600							

■BC MB2L

■BC MB2L		100~400	450~500	550~700	750~800	850~900	950~1000	1050~1100
X軸		600		430	345	280	230	
Y軸	600							
Z軸	300							

可搬質量

表内の単位はkgです。

■BC MB2H		Y軸ストローク			
		100~500			
Z軸ストローク	100				
	150				
	200				
	250			5.0	
	300				
	350				
400					

■BC MB2M

Z軸ストローク	Y軸ストローク			
	100~400	450	500	
100		10.0	9.2	
150		10.0	8.6	
200		10.0	8.0	
250	10.0	9.6	7.3	
300		9.0	6.7	
350		8.3	6.0	
400		7.7	5.4	

■BC MB2L

Z軸ストローク	Y軸ストローク								
	100	150	200	250	300	350	400	450	500
100	19.0	18.7	18.3	17.9	17.6	17.2	14.2	11.5	9.2
150	18.4	18.1	17.7	17.3	17.0	16.6	13.6	10.9	8.6
200	17.8	17.5	17.1	16.7	16.4	16.0	13.0	10.3	8.0
250	17.1	16.8	16.4	16.0	15.7	15.3	12.3	9.6	7.3
300	16.5	16.2	15.8	15.4	15.1	14.7	11.7	9.0	6.7
350	15.8	15.5	15.1	14.7	14.4	14.0	11.0	8.3	6.0
400	15.2	14.9	14.5	14.1	13.8	13.4	10.4	7.7	5.4

オプション

オプション記号は、各軸ストロークの後ろにご記入ください。標準装備のオプションは必ず型式へご記入ください。また複数のオプションを選択される場合は、アルファベット順につなげてご記入ください。

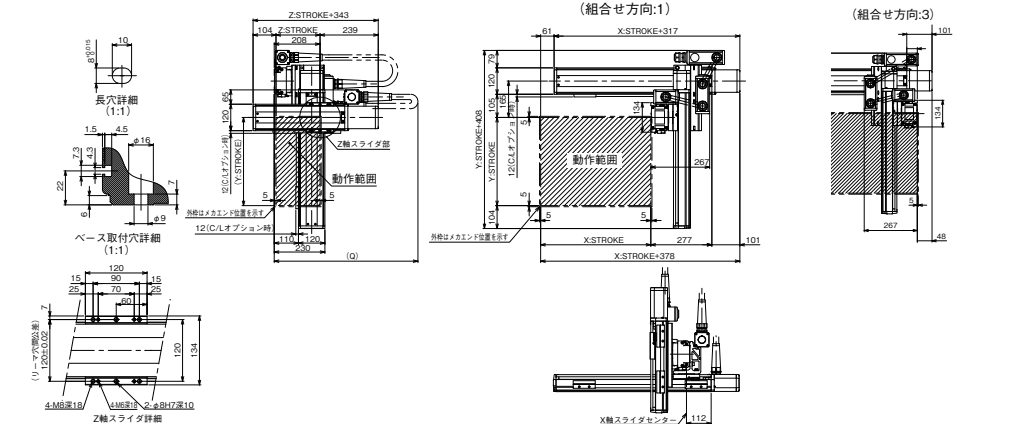
名称	型式	参照頁
X軸ケーブル取出し方向	(注4)	4-25、4-534
AQシール(標準装備)	AQ	4-533
ブレーキ(Z軸標準装備)(注5)	B	4-533
フリーセンサー(注6)	C/CL	4-533
原点リミットスイッチ(注6)	L/LL	4-535
原点逆仕様	NM	4-535
ボール保持機構付ガイド(注7)	RT	4-536

(注4) X軸ケーブル取出し方向を通常設定以外の方向にする場合は、取出し方向の記号を入力する必要があります。各軸のケーブル取出し方向は4-25をご参照ください。
(注5) X軸、Y軸のブレーキ有りは、モーター部分の寸法が長くなります。詳細は、構成軸ページをご参照ください。
(注6) フリーセンサー、原点リミットスイッチを選択する場合は、組合せ方向により取付位置が異なります。型式中の記号は、取付位置に関わらずフリーセンサーは「C」、原点リミットスイッチは「L」となります。詳細は4-25をご参照ください。
(注7) 高精度仕様は選択できません。

寸法図

■ICSB3 [ICSPB3]-BC MB2 SC-SC (自立ケーブル仕様)

(注) 図面の組合せ位置が原点位置となります。原点位置を変更する場合は、オプションのNMをご指定ください。また納品後原点位置を変える場合は返却調整が必要ですのでご注意ください。

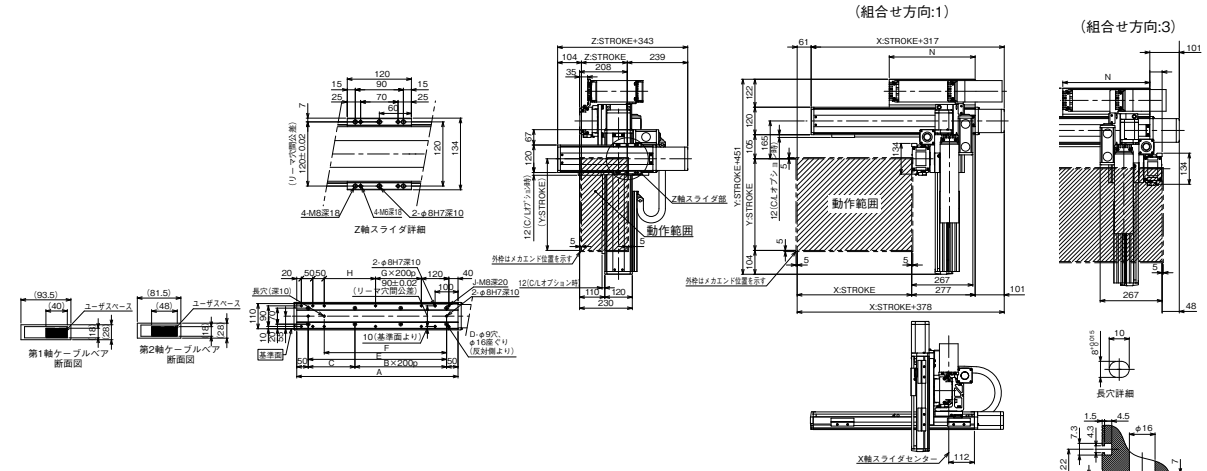


X軸ストローク	100	150	200	250	300	350	400	450	500	550	600	650	700	750	800	850	900	950	1000
A	304	354	404	454	504	554	604	654	704	754	804	854	904	954	1004	1054	1104	1154	1204
B	0	0	1	1	1	1	2	2	2	3	3	3	3	4	4	4	4	4	5
C	204	254	104	154	204	254	104	154	204	254	104	154	204	254	104	154	204	254	104
D	4	4	6	6	6	6	8	8	8	8	10	10	10	10	12	12	12	12	14
E	204	254	304	354	404	454	504	554	604	654	704	754	804	854	904	954	1004	1054	1104
F	134	184	234	284	334	384	434	484	534	584	634	684	734	784	834	884	934	984	1034
G	0	0	0	0	0	0	1	1	1	1	2	2	2	2	3	3	3	3	4
H	24	74	124	174	224	274	124	174	224	274	124	174	224	274	124	174	224	274	124
J	10	10	10	10	10	10	12	12	12	12	14	14	14	14	16	16	16	16	18

Y軸ストローク	100	150	200	250	300	350	400	450	500
Q	650	700	700	750	750	800	800	850	850

■ICSB3 [ICSPB3]-BC MB2 CT-CT (ケーブルペア仕様)

(注) 図面の組合せ位置が原点位置となります。原点位置を変更する場合は、オプションのNMをご指定ください。また納品後原点位置を変える場合は返却調整が必要ですのでご注意ください。



X軸ストローク	100	150	200	250	300	350	400	450	500	550	600	650	700	750	800	850	900	950	1000	1050	1100
A	304	354	404	454	504	554	604	654	704	754	804	854	904	954	1004	1054	1104	1154	1204	1254	1304
B	0	0	1	1	1	1	2	2	2	2	3	3	3	3	4	4	4	4	5	5	5
C	204	254	104	154	204	254	104	154	204	254	104	154	204	254	104	154	204	254	104	154	204
D	4	4	6	6	6	6	8	8	8	8	10	10	10	10	12	12	12	12	14	14	14
E	204	254	304	354	404	454	504	554	604	654	704	754	804	854	904	954	1004	1054	1104	1154	1204
F	134	184	234	284	334	384	434	484	534	584	634	684	734	784	834	884	934	984	1034	1084	1134
G	0	0	0	0	0	0	1	1	1	1	2	2	2	2	3	3	3	3	4	4	4
H	24	74	124	174	224	274	124	174	224	274	124	174	224	274	124	174	224	274	124	174	224
J	10	10	10	10	10	10	12	12	12	12	14	14	14	14	16	16	16	16	18	18	18
N	175	200	225	250	275	300	325	350	375	400	425	450	475	500	525	550	575	600	625	650	675

