

ICSB3-BD HS1

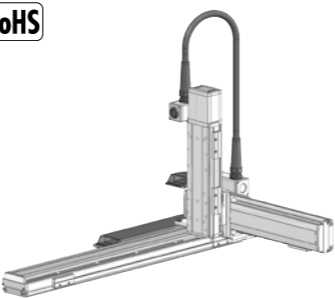
ICSPB3-BD HS1

±10μm

±5μm

バッテリーレスアップ

RoHS



型式項目

BD HS1		WA		T2		ケーブル長		ケーブル処理	
シリーズ	タイプ	エンコーダ種類	X軸ストローク	オプション	Y軸ストローク	オプション	Z軸ストローク	オプション	通称コントローラ
ICSB3 標準3軸仕様 ICSPB3 高精度3軸仕様	下記型式内容表 参照	WA(バッテリーレスアップ)	80/1800mm 200/2000mm (100mm毎)	下記 オプション表 参照	10/100mm 50/500mm (50mm毎)	下記 オプション表 参照	10/100mm 40/400mm (50mm毎)	下記 オプション表 参照	T2 SCON SSEL XSEL-P/Q XSEL-RA/SA
									ケーブル長
									3L 3m 5L 5m L:長さ指定
									下記型式内 記号説明 参照

- POINT**
選定上の注意
- 型式項目のストローク欄は、型式中では cm (センチメートル) 表記となります。
 - ケーブル長は X 軸コネクタボックスから (ケーブルベア仕様の場合は X 軸のアクチュエーターケーブルから) コントローラーまでの長さです。標準は 3m が 5m ですが、それ以外の長さも m 単位で対応可能です。最長 15m まで対応可能です。
 - ストロークが長くなると最高速度は低下しますのでご注意ください。
 - 定格加速度は Z 軸のリード 4 が 0.2G、それ以外は 0.4G です。可搬質量は定格加速度で動作した場合です。加速度を上げると可搬質量は低下します。
 - 【 】 内は高精度仕様様の型式の場合です。

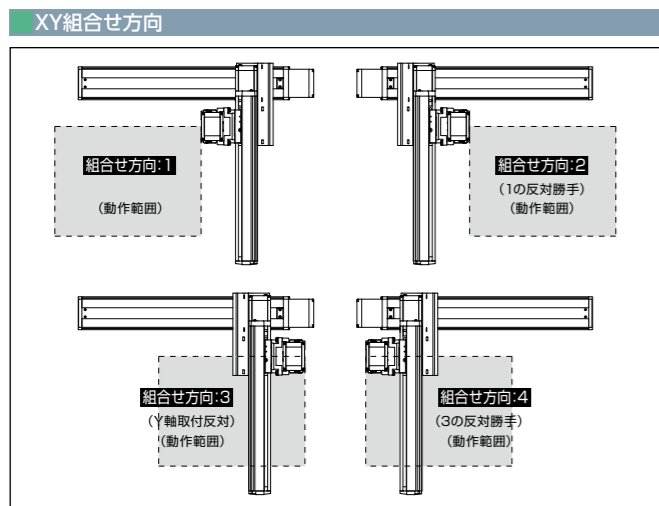
型式内容

XY 組合せ方向 (注1)	Z 軸速度タイプ (注2)	型式
1	M	ICSB3 [ICSPB3] -BD1HS1M-①-②③-④⑤-⑥⑦-T2-⑧-⑨
	L	ICSB3 [ICSPB3] -BD1HS1L-①-②③-④⑤-⑥⑦-T2-⑧-⑨
2	M	ICSB3 [ICSPB3] -BD2HS1M-①-②③-④⑤-⑥⑦-T2-⑧-⑨
	L	ICSB3 [ICSPB3] -BD2HS1L-①-②③-④⑤-⑥⑦-T2-⑧-⑨
3	M	ICSB3 [ICSPB3] -BD3HS1M-①-②③-④⑤-⑥⑦-T2-⑧-⑨
	L	ICSB3 [ICSPB3] -BD3HS1L-①-②③-④⑤-⑥⑦-T2-⑧-⑨
4	M	ICSB3 [ICSPB3] -BD4HS1M-①-②③-④⑤-⑥⑦-T2-⑧-⑨
	L	ICSB3 [ICSPB3] -BD4HS1L-①-②③-④⑤-⑥⑦-T2-⑧-⑨

(注1) XY 組合せ方向は下図を参照ください。上記型式の①～⑨の内容は下表を参照ください。
(注2) Z 軸のタイプによって可搬質量と最高速度が変化します。

型式内記号説明

番号	内容	表記
①	エンコーダ種類	WA: バッテリーレスアップ
②	X 軸ストローク	80: 800mm 200: 2000mm
③	X 軸オプション	オプション表参照
④	Y 軸ストローク	10: 100mm 50: 500mm
⑤	Y 軸オプション	オプション表参照
⑥	Z 軸ストローク	10: 100mm 40: 400mm
⑦	Z 軸オプション	オプション表参照
⑧	ケーブル長	3L: 3m 5L: 5m L: □m
⑨	Y 軸-Z 軸ケーブル配線	CT-SC: ケーブルベア-自立ケーブル



構成軸

軸名称	型式	参照頁
X 軸	ISB [ISPB] -MXMX-①-200-20-②-T2-①-③	2-381
Y 軸	ISB [ISPB] -MXM-①-100-20-④-T2-①-⑤	2-357
Z 軸	ISB [ISPB] -SXM-①-60-⑩-⑥-T2-①-⑦	2-341

(注) 上記型式の①～⑦は型式内記号を参照ください。なお、ストロークはmm(ミリメートル)表記となります。
(注) 上記型式の⑩にはリードが入ります。
8: Z 軸速度タイプMの場合
4: Z 軸速度タイプLの場合
(注) 上記型式の⑩には、ケーブル取だし方向が入ります。取だし方向は4-25ページを参照ください。

ストローク別最高速度

表内の単位はmm/sです。

■BD HS1M

	100~400	450~500	800~1100	1200	1300	1400	1500	1600	1700	1800	1900	2000
X 軸	—	—	1200	1100	1000	950	800	700	600	550	500	450
Y 軸	1200	—	—	—	—	—	—	—	—	—	—	—
Z 軸	480	—	—	—	—	—	—	—	—	—	—	—

■BD HS1L

	100~400	450~500	800~1100	1200	1300	1400	1500	1600	1700	1800	1900	2000
X 軸	—	—	1200	1100	1000	950	800	700	600	550	500	450
Y 軸	1200	—	—	—	—	—	—	—	—	—	—	—
Z 軸	240	—	—	—	—	—	—	—	—	—	—	—

可搬質量

表内の単位はkgです。

■BD HS1M

Z 軸ストローク	Y 軸ストローク	
	100~500	100~500
100	4.3	4.3
150	3.9	3.9
200	3.5	3.5
250	3.1	3.1
300	2.8	2.8
350	2.4	2.4
400	2.1	2.1

■BD HS1L

Z 軸ストローク	Y 軸ストローク	
	100~500	100~500
100	11.3	11.3
150	10.9	10.9
200	10.5	10.5
250	10.1	10.1
300	9.8	9.8
350	9.4	9.4
400	9.1	9.1

オプション

オプション記号は、各軸ストロークの後ろにご記入ください。標準装備のオプションは必ず型式へご記入ください。また複数のオプションを選択される場合は、アルファベット順につなげてご記入ください。

名称	型式	参照頁
X 軸ケーブル取だし方向	(注3)	4-25、4-534
AQ シール (標準装備)	AQ	4-533
ブレーキ (Z 軸標準装備) (注4)	B	4-533
クリープセンサー (注5)	C/CL	4-533
原点リミットスイッチ (注5)	L/LL	4-535
原点逆仕様 (Z 軸 通常設定) (注6)	NM	4-535
ボール保持機構付ガイド (注7)	RT	4-536

(注3) X 軸ケーブル取だし方向を通常設定以外の方向にする場合は、取だし方向の記号を入力する必要があります。各軸のケーブル取だし方向は4-25を参照ください。
(注4) X 軸、Y 軸のブレーキ有りは、モーター部分の寸法が長くなります。詳細は、構成軸ページを参照ください。
(注5) クリープセンサー、原点リミットスイッチを選択する場合は、組合せ方向により取付位置が異なりますが、型式中の記入は、取付位置に関わらずクリープセンサーは「C」、原点リミットスイッチは「L」となります。詳細は4-25を参照ください。
(注6) 図面の組合せ位置が原点位置となります。Z 軸は通常設定で原点逆 (NM) となります。Z 軸が下降した位置を原点にしたい場合は、原点逆 (NM) の指定をはずしてください。また納品後原点位置を変える場合は返却調整が必要ですのでご注意ください。
(注7) 高精度仕様は選択できません。

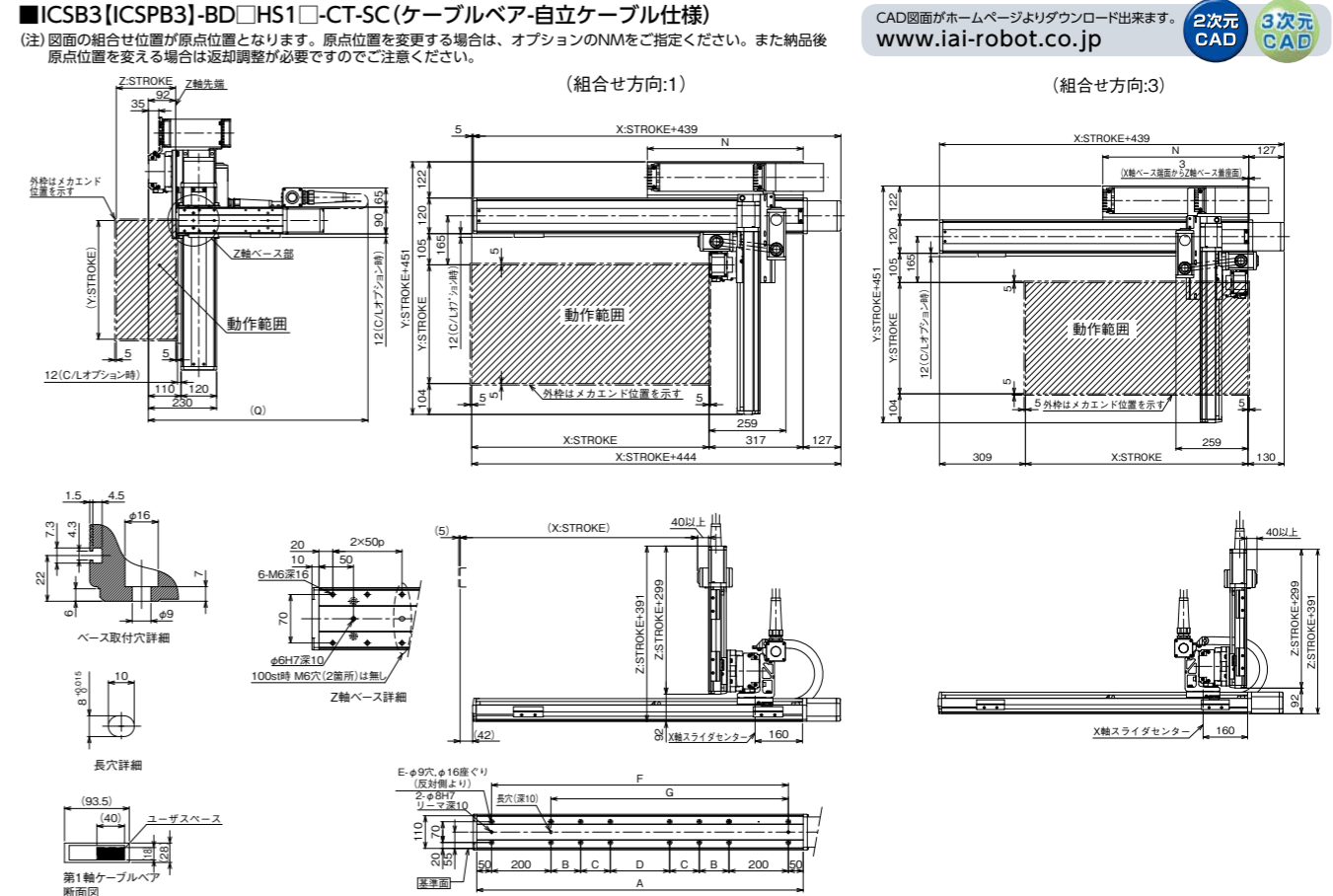
共通仕様

駆動方式	ボールねじ 転造C10 (転造C5相当)
繰返し位置決め精度	±0.01mm [±0.005mm]
ロストモーション	0.05mm [0.02mm]以下
ガイド	ベース一体型
ベース	材質: アルミ 白色アルマイト処理
X 軸モーター出力/リード	200W/20mm
Y 軸モーター出力/リード	100W/20mm
Z 軸モーター出力/リード	60W/8mm (M)、4mm (L)

適用コントローラー

各コントローラーのページをご参照ください。(7-4ページ) なお、コントローラーは、別途販売となります。

寸法図



Q 寸法

Z 軸	Y 軸									
	100	150	200	250	300	350	400	450	500	
100	700	700	750	750	800	800	800	850	850	
150	750	750	800	800	850	850	850	900	900	
200	800	800	850	850	900	900	900	950	950	
250	850	850	900	900	950	950	950	1000	1000	
300	900	900	950	950	1000	1000	1000	1050	1050	
350	950	950	1000	1000	1050	1050	1050	1100	1100	
400	1000	1000	1050	1050	1100	1100	1100	1150	1150	

X 軸ストローク	800	900	1000	1100	1200	1300	1400	1500	1600	1700	1800	1900	2000
A	1100	1200	1300	1400	1500	1600	1700	1800	1900	2000	2100	2200	2300
B	200	200	200	250	300	350	400	450	500	550	200	200	200
C	0	0	0	0	0	0	0	0	0	0	400	450	500
D	200	300	400	400	400	400	400	400	400	400	400	400	400
E	12	12	12	12	12	12	12	12	12	12	16	16	16
F	1000	1100	1200	1300	1400	1500	1600	1700	1800	1900	2000	2100	2200
G	800	900	1000	1100	1200	1300	1400	1500	1600	1700	1800	1900	2000
N	525	575	625	675	725	775	825	875	925	975	1025	1075	1125