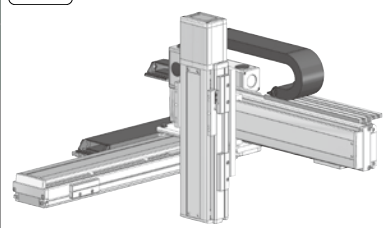


ICSB3-BE HB2

ICSPB3-BE HB2



型式項目

シリーズ	タイプ	エンコーダ種類	X軸ストローク	オプション	Y軸ストローク	オプション	Z軸ストローク	オプション	遠隔コントローラ	ケーブル長	Y軸-Z軸ケーブル配線
ICSB3 [標準仕様] ICSPB3 [高精度仕様]	下記型式内容表 参照	WA [バッテリーレスアップ]	10 100mm 130 1300mm (100:1000mm) (50mm毎)	オプション表 参照	10 100mm 70 700mm (50mm毎)	オプション表 参照	10 100mm 50 500mm (50mm毎)	オプション表 参照	T2 SCON SSEL XSEL-P/Q XSEL-RA/SA	3L: 3m 5L: 5m L: 長さ指定	下記型式内 記号説明 参照

- POINT**
選定上の注意
- 型式項目のストローク欄は、型式中では cm (センチメートル) 表記となります。
 - ケーブル長は X 軸コネクタボックスから (ケーブルベア仕様の場合は X 軸のアクチュエーターケーブルから) コントローラーまでの長さです。標準は 3m が 5m ですが、それ以外の長さも m 単位で対応可能です。最長 15m まで対応可能です。
 - ストロークが長くなると最高速度は低下しますのでご注意ください。
 - 定格加速度は Z 軸のリード 5 が 0.2G、それ以外は 0.4G です。可搬質量は定格加速度で動作した場合です。加速度を上げると可搬質量は低下します。
 - 型式項目の X 軸ストローク欄は、自立ケーブル仕様の場合は最大 1000mm になります。
 - [] 内は高精度仕様の型式の場合です。

型式内容

XY 組合せ方向 (注1)	Z 軸速度タイプ (注2)	型式
1	H	ICSB3 [ICSPB3]-BE1HB2H-①-②③-④⑤-⑥⑦-T2-⑧-⑨
	M	ICSB3 [ICSPB3]-BE1HB2M-①-②③-④⑤-⑥⑦-T2-⑧-⑨
	L	ICSB3 [ICSPB3]-BE1HB2L-①-②③-④⑤-⑥⑦-T2-⑧-⑨
2	H	ICSB3 [ICSPB3]-BE2HB2H-①-②③-④⑤-⑥⑦-T2-⑧-⑨
	M	ICSB3 [ICSPB3]-BE2HB2M-①-②③-④⑤-⑥⑦-T2-⑧-⑨
	L	ICSB3 [ICSPB3]-BE2HB2L-①-②③-④⑤-⑥⑦-T2-⑧-⑨
3	H	ICSB3 [ICSPB3]-BE3HB2H-①-②③-④⑤-⑥⑦-T2-⑧-⑨
	M	ICSB3 [ICSPB3]-BE3HB2M-①-②③-④⑤-⑥⑦-T2-⑧-⑨
	L	ICSB3 [ICSPB3]-BE3HB2L-①-②③-④⑤-⑥⑦-T2-⑧-⑨
4	H	ICSB3 [ICSPB3]-BE4HB2H-①-②③-④⑤-⑥⑦-T2-⑧-⑨
	M	ICSB3 [ICSPB3]-BE4HB2M-①-②③-④⑤-⑥⑦-T2-⑧-⑨
	L	ICSB3 [ICSPB3]-BE4HB2L-①-②③-④⑤-⑥⑦-T2-⑧-⑨

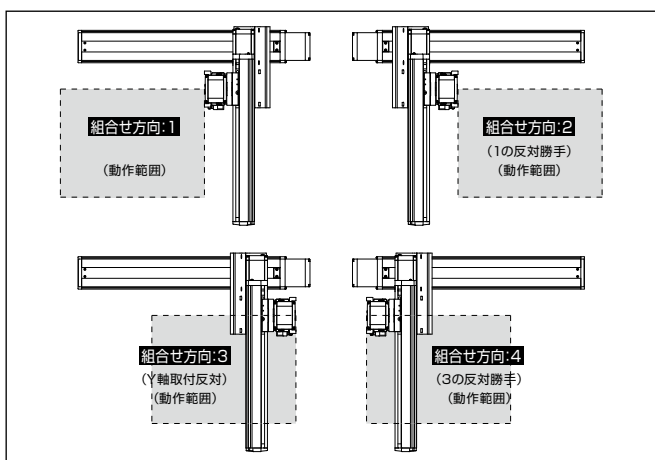
(注1) XY 組合せ方向は下図を参照ください。上記型式の①～⑨の内容は下表を参照ください。
(注2) Z 軸のタイプによって可搬質量と最高速度が変化します。

型式内記号説明

番号	内容	表記
①	エンコーダ種類	WA: バッテリーレスアップ 10: 100mm
②	X 軸ストローク (注3)	130: 1300mm (100:1000mm)
③	X 軸オプション	オプション表参照 10: 100mm
④	Y 軸ストローク	70: 700mm
⑤	Y 軸オプション	オプション表参照 10: 100mm
⑥	Z 軸ストローク	50: 500mm
⑦	Z 軸オプション	オプション表参照 3L: 3m 5L: 5m L: □m
⑧	ケーブル長	SC-SC: 自立ケーブル-自立ケーブル CT-CT: ケーブルベアケーブル-ケーブルベア
⑨	Y 軸-Z 軸ケーブル配線	

(注3) 自立ケーブル仕様は X 軸の最大ストロークが 1000mm になります。

XY 組合せ方向



構成軸

軸名称	型式	参照頁
X 軸	ISB [ISPB]-LXM-①-400-20-②-T2-③-④	2-393
Y 軸	ISB [ISPB]-MXM-①-200-20-④-T2-⑤-⑥	2-361
Z 軸	ISB [ISPB]-MXM-①-100-⑥-⑦-T2-⑧-⑨	2-357

(注) 上記型式の①～⑨は型式内記号を参照ください。なお、ストロークは mm (ミリメートル) 表記となります。
(注) 上記型式の⑩にはリードが入ります。
20: Z 軸速度タイプ H の場合
10: Z 軸速度タイプ M の場合
5: Z 軸速度タイプ L の場合
(注) 上記型式の⑪には、ケーブル取出し方向が入ります。取出し方向は 4-25 ページを参照ください。

ストローク別最高速度

表内の単位は mm/s です。

BE HB2H

	100~500	550~700	750~800	850~900	950~1000	1050~1100	1150~1200	1250~1300
X 軸	1200			920	765	645	550	440
Y 軸	1200							
Z 軸	1200							

BE HB2M

	100~500	550~700	750~800	850~900	950~1000	1050~1100	1150~1200	1250~1300
X 軸	1200			920	765	645	550	440
Y 軸	1200							
Z 軸	600							

BE HB2L

	100~500	550~700	750~800	850~900	950~1000	1050~1100	1150~1200	1250~1300
X 軸	1200			920	765	645	550	440
Y 軸	1200							
Z 軸	300							

可搬質量

表内の単位は kg です。

BE HB2H

Z 軸ストローク	Y 軸ストローク			
	100~600	650	700	750
100		10.0	10.0	
150		10.0	10.0	
200		10.0	10.0	
250		10.0	10.0	
300	10.0	10.0	9.7	
350	10.0	10.0	9.0	
400	10.0	8.4		
450	9.9	7.8		
500	9.3	7.2		

BE HB2M

Z 軸ストローク	Y 軸ストローク			
	100~600	650	700	750
100		10.0	10.0	
150		10.0	10.0	
200		10.0	10.0	
250		10.0	10.0	
300	10.0	10.0	9.7	
350	10.0	9.0		
400	10.0	8.4		
450	9.9	7.8		
500	9.3	7.2		

BE HB2L

Z 軸ストローク	Y 軸ストローク			
	100~450	500	550	600
100	20.0	19.2	16.6	14.3
150	20.0	18.6	16.0	13.7
200	20.0	18.0	15.4	13.1
250	20.0	17.3	14.7	12.4
300	19.8	16.7	14.1	11.8
350	19.1	16.0	13.4	11.1
400	18.5	15.4	12.8	10.5
450	17.9	14.8	12.2	9.9
500	17.3	14.2	11.8	9.3

オプション

オプション記号は、各軸ストロークの後ろにご記入ください。標準装備のオプションは必ず型式へご記入ください。また複数のオプションを選択される場合は、アルファベット順につなげてご記入ください。

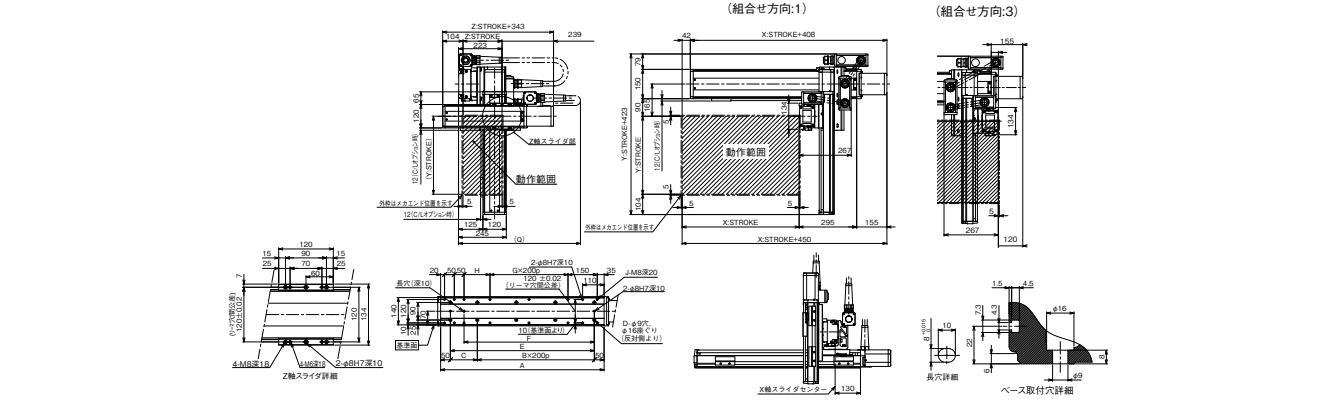
名称	型式	参照頁
X 軸ケーブル取出し方向	(注4)	4-25, 4-534
AQ シール (標準装備)	AQ	4-533
ブレーキ (Z 軸標準装備) (注5)	B	4-533
フリーセンサー (注6)	C/CL	4-533
原点リミットスイッチ (注6)	L/LL	4-535
原点逆仕様	NM	4-535
ボール保持機構付ガイド (注7)	RT	4-536

(注4) X 軸ケーブル取出し方向を通常設定以外の方向にする場合は、取出し方向の記号を入力する必要があります。各軸のケーブル取出し方向は 4-25 を参照ください。
(注5) X 軸、Y 軸のブレーキ有りは、モーター部分の寸法が長くなります。詳細は、構成軸ページを参照ください。
(注6) フリーセンサー、原点リミットスイッチを選択する場合は、組合せ方向により取付位置が異なります。型式中の記号は、取付位置に関わらずフリーセンサーは「C」、原点リミットスイッチは「L」となります。詳細は 4-25 を参照ください。
(注7) 高精度仕様は選択できません。

寸法図

ICSB3 [ICSPB3]-BE HB2 SC-SC (自立ケーブル仕様)

(注) 図面の組合せ位置が原点位置となります。原点位置を変更する場合は、オプションの NM をご指定ください。また納品後原点位置を変える場合は返却調整が必要ですのでご注意ください。



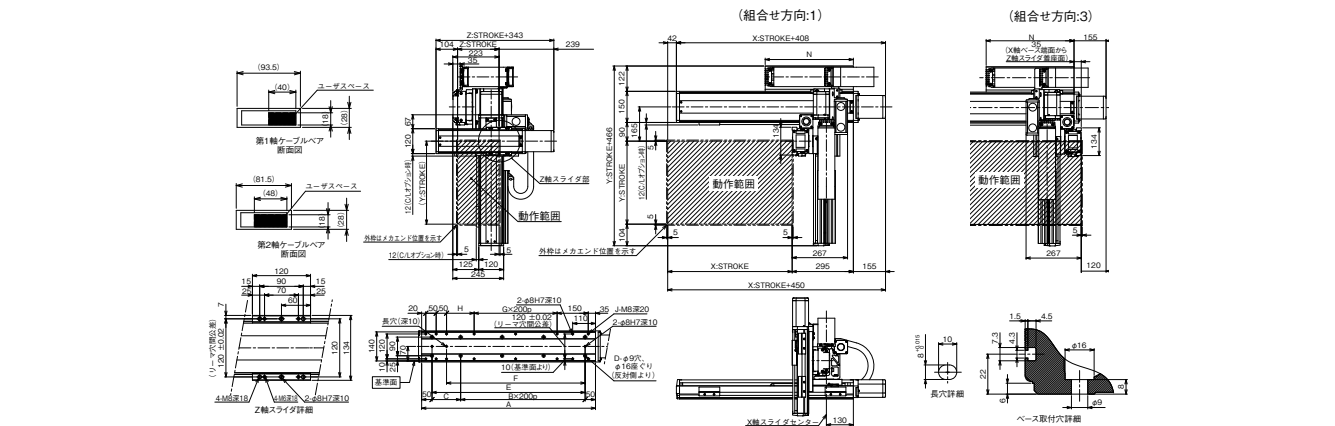
X 軸ストローク	100	150	200	250	300	350	400	450	500	550	600	650	700	750	800	850	900	950	1000
A	338	388	438	488	538	588	638	688	738	788	838	888	938	988	1038	1088	1138	1188	1238
B	0	0	1	1	1	1	2	2	2	2	3	3	3	3	4	4	4	4	5
C	238	288	338	388	438	488	538	588	638	688	738	788	838	888	938	988	1038	1088	1138
D	4	4	6	6	6	6	8	8	8	8	10	10	10	10	12	12	12	12	14
E	238	288	338	388	438	488	538	588	638	688	738	788	838	888	938	988	1038	1088	1138
F	168	218	268	318	368	418	468	518	568	618	668	718	768	818	868	918	968	1018	1068
G	0	0	0	0	0	0	1	1	1	1	2	2	2	2	3	3	3	3	4
H	33	83	133	183	233	283	333	383	433	483	533	583	633	683	733	783	833	883	933
J	10	10	10	10	10	10	12	12	12	12	14	14	14	14	16	16	16	16	18

Y 軸ストローク

	100	150	200	250	300	350	400	450	500	550	600	650	700
Q	700	700	750	750	800	800	800	850	850	900	900	950	950

ICSB3 [ICSPB3]-BE HB2 CT-CT (ケーブルベア仕様)

(注) 図面の組合せ位置が原点位置となります。原点位置を変更する場合は、オプションの NM をご指定ください。また納品後原点位置を変える場合は返却調整が必要ですのでご注意ください。



X 軸ストローク	100	150	200	250	300	350	400	450	500	550	600	650	700	750	800	850	900	950	1000	1050	1100	1150	1200	1250	1300
A	338	388	438	488	538	588	638	688	738	788	838	888	938	988	1038	1088	1138	1188	1238	1288	1338	1388	1438	1388	1538
B	0	0	1	1	1	1	2	2	2	2	3	3	3	3	4	4	4	4	5	5	5	6	6	6	6
C	238	288	338	388	438	488	538	588	638	688	738	788	838	888	938	988	1038	1088	1138	1188	1238	1288	1338	1388	1438
D	4	4	6	6	6	6	8	8	8	8	10	10	10	10	12	12	12	12	14	14	14	14	16	16	16
E	238	288	338	388	438	488	538	588	638	688	738	788	838	888	938	988	1038	1088	1138	1188	1238	1288	1338	1388	1438
F	168	218	268	318	368	418	468	518	568	618	668	718	768	818	868	918	968	1018	1068	1118	1168	1218	1268	1318	1368
G	0	0	0	0	0	0	1	1	1	1	2	2	2	2	3	3	3	3	4	4	4	4	5	5	5
H	33	83	133	183	233	283	333	383	433	483	533	583	633	683	733	783	833	883	933	983	1033	1083	1133	1183	1233
J	10	10	10	10	10	10	12	12	12	12	14	14	14	14	16	16	16	16	18	18	18	18	20	20	20
N	175	200	225	250	275	300	325	350	375	400	425	450	475	500	525	550	575	600	625	650	675	700	725	750	775

