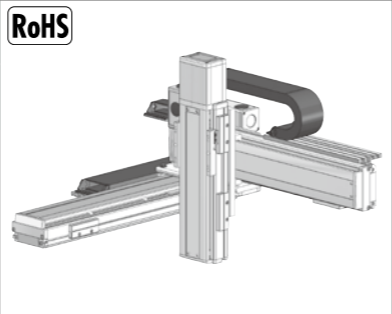


ICSB3-BF HB1

ICSPB3-BF HB1



■型式項目

シリーズ	タイプ	エンコーダ種類	X軸ストローク	Y軸ストローク	Z軸ストローク	通信コントローラ	ケーブル長	Y軸-Z軸ケーブル配線
ICSB3 [標準3軸仕様] ICSPB3 [高精度3軸仕様]	下記型式内容表 参照	WA [バッテリーレスアップ] 参照	100/1000mm 250/2500mm (100mm毎)	10/100mm 70/700mm (50mm毎)	10/100mm 50/500mm (50mm毎)	T2 SCON SSEL XSEL-P/Q XSEL-RA/SA	3L 3m 5L 5m L長指定	下記型式内 記号説明 参照

- POINT**
選定上の注意
- 型式項目のストローク欄は、型式中ではcm(センチメートル)表記となります。
 - ケーブル長はX軸コネクタボックスからケーブルベア仕様の場合はX軸のアクチュエーターケーブルからコントローラまでの長さです。標準は3mか5mですが、それ以外の長さもm単位で対応可能です。最長15mまで対応可能です。
 - ストロークが長くなるほど最高速度は低下しますのでご注意ください。
 - 定格加速度はZ軸のリード4が0.2G、それ以外は0.4Gです。可搬質量は定格加速度で動作した場合です。加速度を上げると可搬質量は低下します。
 - 【 】内は高精度仕様の場合です。

構成軸

軸名称	型式	参照頁
X軸	ISB [ISPB]-LXXM-①-400-20-②-T2-③-④	2-409
Y軸	ISB [ISPB]-MXXM-①-200-20-④-T2-⑤-⑥	2-361
Z軸	ISB [ISPB]-SXXM-①-60-⑩-⑥-T2-⑦-⑧	2-341

(注) 上記型式の①～⑧は型式内記号をご参照ください。なお、ストロークはmm(ミリメートル)表記となります。
 (注) 上記型式の⑩にはリードが入ります。
 16 : Z軸速度タイプHの場合
 8 : Z軸速度タイプMの場合
 4 : Z軸速度タイプLの場合
 (注) 上記型式の⑩には、ケーブル取出し方向が入ります。取出し方向は4-25ページをご参照ください。

ストローク別最高速度

表内の単位はmm/sです。

■BF HB1H

ストローク	100~500	550~700	1000~1200	1300	1400	1500	1600	1700	1800	1900	2000	2100	2200	2300	2400	2500
X軸	-	1200	1150	1000	950	830	740	650	590	540	490	460	410	370	340	-
Y軸	1200	-	-	-	-	-	-	-	-	-	-	-	-	-	-	-
Z軸	960	-	-	-	-	-	-	-	-	-	-	-	-	-	-	-

■BF HB1M

ストローク	100~500	550~700	1000~1200	1300	1400	1500	1600	1700	1800	1900	2000	2100	2200	2300	2400	2500
X軸	-	1200	1150	1000	950	830	740	650	590	540	490	460	410	370	340	-
Y軸	1200	-	-	-	-	-	-	-	-	-	-	-	-	-	-	-
Z軸	480	-	-	-	-	-	-	-	-	-	-	-	-	-	-	-

■BF HB1L

ストローク	100~500	550~700	1000~1200	1300	1400	1500	1600	1700	1800	1900	2000	2100	2200	2300	2400	2500
X軸	-	1200	1150	1000	950	830	740	650	590	540	490	460	410	370	340	-
Y軸	1200	-	-	-	-	-	-	-	-	-	-	-	-	-	-	-
Z軸	240	-	-	-	-	-	-	-	-	-	-	-	-	-	-	-

可搬質量

表内の単位はkgです。

■BF HB1H

Z軸ストローク	Y軸ストローク	
	100~700	1000~2500
100	3.5	-
150		
200		
250		
300		
350		
400		
450		
500	-	-

■BF HB1M

Z軸ストローク	Y軸ストローク	
	100~700	1000~2500
100	7.0	-
150		
200		
250		
300		
350		
400		
450		
500	-	-

■BF HB1L

Z軸ストローク	Y軸ストローク	
	100~700	1000~2500
100	14.0	-
150		
200		
250		
300		
350		
400		
450		
500	-	-

型式内容

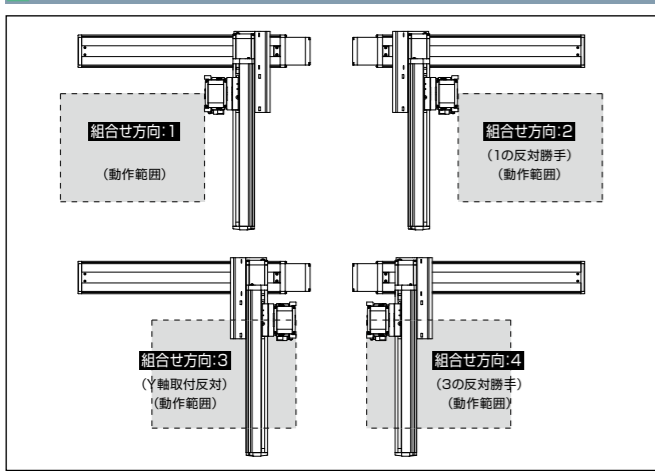
XY組合せ方向 (注1)	Z軸速度タイプ (注2)	型式
1	H	ICSB3 [ICSPB3]-BF1HB1H-①-②③-④⑤-⑥⑦-T2-⑧-⑨
	M	ICSB3 [ICSPB3]-BF1HB1M-①-②③-④⑤-⑥⑦-T2-⑧-⑨
	L	ICSB3 [ICSPB3]-BF1HB1L-①-②③-④⑤-⑥⑦-T2-⑧-⑨
2	H	ICSB3 [ICSPB3]-BF2HB1H-①-②③-④⑤-⑥⑦-T2-⑧-⑨
	M	ICSB3 [ICSPB3]-BF2HB1M-①-②③-④⑤-⑥⑦-T2-⑧-⑨
	L	ICSB3 [ICSPB3]-BF2HB1L-①-②③-④⑤-⑥⑦-T2-⑧-⑨
3	H	ICSB3 [ICSPB3]-BF3HB1H-①-②③-④⑤-⑥⑦-T2-⑧-⑨
	M	ICSB3 [ICSPB3]-BF3HB1M-①-②③-④⑤-⑥⑦-T2-⑧-⑨
	L	ICSB3 [ICSPB3]-BF3HB1L-①-②③-④⑤-⑥⑦-T2-⑧-⑨
4	H	ICSB3 [ICSPB3]-BF4HB1H-①-②③-④⑤-⑥⑦-T2-⑧-⑨
	M	ICSB3 [ICSPB3]-BF4HB1M-①-②③-④⑤-⑥⑦-T2-⑧-⑨
	L	ICSB3 [ICSPB3]-BF4HB1L-①-②③-④⑤-⑥⑦-T2-⑧-⑨

(注1) XY組合せ方向は下図を参照ください。上記型式の①～⑨の内容は下表をご参照ください。
 (注2) Z軸のタイプによって可搬質量と最高速度が変化します。

■型式内記号説明

番号	内容	表記
①	エンコーダ種類	WA : バッテリーレスアップ 100 : 1000mm
②	X軸ストローク	250 : 2500mm
③	X軸オプション	オプション表参照
④	Y軸ストローク	10 : 100mm
⑤	Y軸オプション	70 : 700mm オプション表参照
⑥	Z軸ストローク	10 : 100mm
⑦	Z軸オプション	50 : 500mm オプション表参照
⑧	ケーブル長	3L : 3m 5L : 5m □L : □m
⑨	Y軸-Z軸ケーブル配線	CT-CT : ケーブルベアケーブルベア

XY組合せ方向



オプション

オプション記号は、各軸ストロークの後ろにご記入ください。標準装備のオプションは必ず型式へご記入ください。また複数のオプションを選択される場合は、アルファベット順にならべてご記入ください。

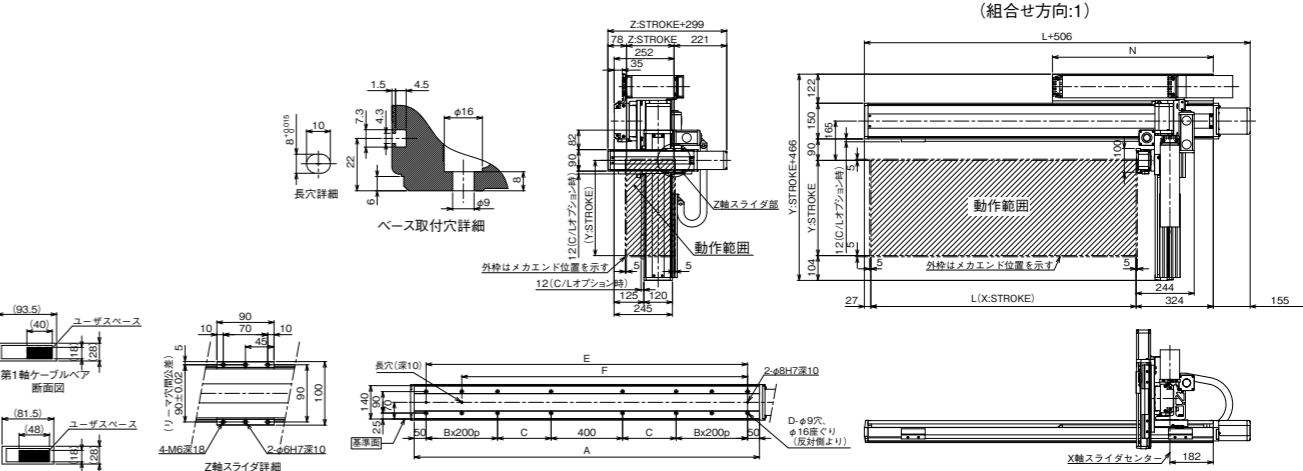
名称	型式	参照頁
X軸ケーブル取出し方向	(注3)	4-25、4-534
AQシール(標準装備)	AQ	4-533
ブレーキ(注4)	B	4-533
フリーセンサー(注5)	C/CL	4-533
原点リミットスイッチ(注5)	L/LL	4-535
原点逆仕様	NM	4-535
ボール保持機構付ガイド(注6)	RT	4-536

(注3) X軸ケーブル取出し方向を通常設定以外の方向にする場合は、取出し方向の記号を入力する必要があります。各軸のケーブル取出し方向は4-25をご参照ください。
 (注4) X軸、Y軸のブレーキ有りは、モーター部分の寸法が長くなります。詳細は、構成軸ページをご参照ください。
 (注5) フリーセンサー、原点リミットスイッチを選択する場合は、組合せ方向により取付位置が異なります。型式中の記号は、取付位置に関わらずフリーセンサーは「C」、原点リミットスイッチは「L」となります。詳細は4-25をご参照ください。
 (注6) 高精度仕様は選択できません。

寸法図

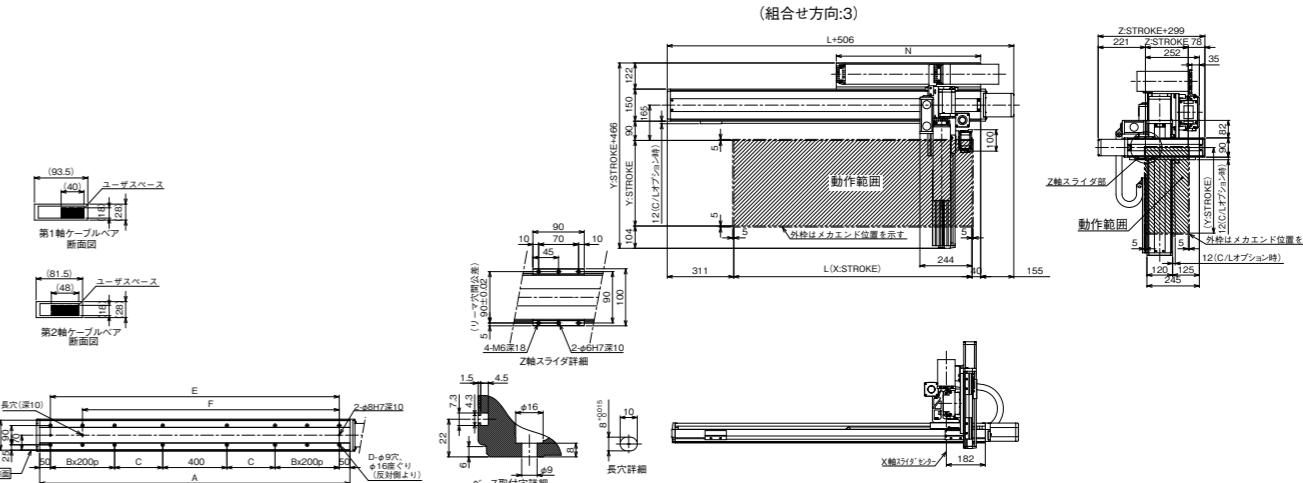
■ICSB3 [ICSPB3]-BF HB1 □-CT-CT (ケーブルベア仕様) 組合せ方向1

(注) 図面の組合せ位置が原点位置となります。原点位置を変更する場合は、オプションのNMをご指定ください。また納品後原点位置を変える場合は返却調整が必要ですのでご注意ください。



■ICSB3 [ICSPB3]-BF HB1 □-CT-CT (ケーブルベア仕様) 組合せ方向3

(注) 図面の組合せ位置が原点位置となります。原点位置を変更する場合は、オプションのNMをご指定ください。また納品後原点位置を変える場合は返却調整が必要ですのでご注意ください。



X軸ストローク	1000	1100	1200	1300	1400	1500	1600	1700	1800	1900	2000	2100	2200	2300	2400	2500
L	1014	1114	1214	1314	1414	1514	1614	1714	1814	1914	2014	2114	2214	2314	2414	2514
A	1350	1450	1550	1650	1750	1850	1950	2050	2150	2250	2350	2450	2550	2650	2750	2850
B	1	1	1	1	1	1	1	1	2	2	2	2	3	3	3	3
C	225	275	325	375	425	475	525	575	425	475	525	575	425	475	525	575
D	12	12	12	12	12	12	12	12	16	16	16	16	20	20	20	20
E	1250	1350	1450	1550	1650	1750	1850	1950	2050	2150	2250	2350	2450	2550	2650	2750
F	1050	1150	1250	1350	1450	1550	1650	1750	1850	1950	2050	2150	2250	2350	2450	2550
N	625	675	725	775	825	875	925	975	1025	1075	1125	1175	1225	1275	1325	1375

