

ICSB3-BF□HS1□ ICSPB3-BF□HS1□

±10μm

±5μm

バッテリーレスアップ

型式項目

BF□HS1□		WA				T2					
シリーズ	タイプ	エンコーダー種類	X軸ストローク	オプション	Y軸ストローク	オプション	Z軸ストローク	オプション	高精度コントローラ	ケーブル長	Z軸ケーブル種類
ICSB3 [標準3軸仕様] ICSPB3 [高精度3軸仕様]	下記型式内容表 参照	WA [バッテリーレスアップ]	100/1000mm ↓ 250/2500mm (100mm毎)	下記 オプション表 参照	10/100mm ↓ 70/700mm (50mm毎)	下記 オプション表 参照	10/100mm ↓ 40/400mm (50mm毎)	下記 オプション表 参照	T2 SCON SSEL XSEL-P/Q XSEL-RA/SA	3L 3m 5L 5m ↓ L長指定	下記型式内 記号説明 参照

- POINT**
選定上の注意
- 型式項目のストローク欄は、型式中では cm (センチメートル) 表記となります。
 - ケーブル長は X 軸コネクタボックスから (ケーブルベア仕様の場合は X 軸のアクチュエーターケーブルから) コントローラーまでの長さです。標準は 3m が 5m ですが、それ以外の長さも m 単位で対応可能です。最長 15m まで対応可能です。
 - 定格加速度は Z 軸のリード 4 が 0.2G、それ以外は 0.4G です。可搬質量は定格加速度で動作した場合です。加速度を上げると可搬質量は低下します。
 - ストロークが長くなると最高速度は低下しますのでご注意ください。
 - 【 】 内は高精度仕様の場合です。

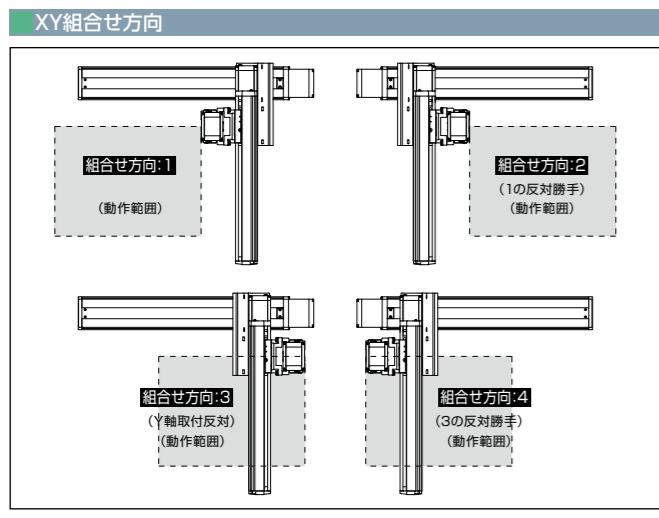
型式内容

XY 組合せ方向 (注1)	Z 軸速度タイプ (注2)	型式
1	M	ICSB3 [ICSPB3]-BF1HS1M-①-②③-④⑤⑥⑦-T2-⑧⑨
	L	ICSB3 [ICSPB3]-BF1HS1L-①-②③-④⑤⑥⑦-T2-⑧⑨
2	M	ICSB3 [ICSPB3]-BF2HS1M-①-②③④⑤⑥⑦-T2-⑧⑨
	L	ICSB3 [ICSPB3]-BF2HS1L-①-②③④⑤⑥⑦-T2-⑧⑨
3	M	ICSB3 [ICSPB3]-BF3HS1M-①-②③④⑤⑥⑦-T2-⑧⑨
	L	ICSB3 [ICSPB3]-BF3HS1L-①-②③④⑤⑥⑦-T2-⑧⑨
4	M	ICSB3 [ICSPB3]-BF4HS1M-①-②③④⑤⑥⑦-T2-⑧⑨
	L	ICSB3 [ICSPB3]-BF4HS1L-①-②③④⑤⑥⑦-T2-⑧⑨

(注1) XY 組合せ方向は下図を参照ください。上記型式の①～⑨の内容は下表を参照ください。
(注2) Z 軸のタイプによって可搬質量と最高速度が変化します。

型式内記号説明

番号	内容	表記
①	エンコーダー種類	WA: バッテリーレスアップ
②	X 軸ストローク	100: 1000mm ↓ 250: 2500mm
③	X 軸オプション	オプション表参照
④	Y 軸ストローク	10: 100mm ↓ 70: 700mm
⑤	Y 軸オプション	オプション表参照
⑥	Z 軸ストローク	10: 100mm ↓ 40: 400mm
⑦	Z 軸オプション	オプション表参照
⑧	ケーブル長	3L: 3m 5L: 5m □L: □m
⑨	Y 軸-Z 軸ケーブル配線	CT-SC: ケーブルベア-自立ケーブル



構成軸

軸名称	型式	参照頁
X 軸	ISB [ISPB]-LXXM-①-400-20-②-T2-①③	2-393
Y 軸	ISB [ISPB]-MXXM-①-200-20-④-T2-①⑤	2-361
Z 軸	ISB [ISPB]-SXXM-①-60-⑩-⑥-T2-①⑦	2-341

(注) 上記型式の①～⑦は型式内記号を参照ください。なお、ストロークは mm (ミリメートル) 表記となります。
(注) 上記型式の⑩にはリードが入ります。
8: Z 軸速度タイプ M の場合
4: Z 軸速度タイプ L の場合
(注) 上記型式の⑩には、ケーブル取出し方向が入ります。取出し方向は 4-25 ページを参照ください。

ストローク別最高速度

表内の単位は mm/s です。

BF□HS1M

	100-400	450-700	1000-1200	1300	1400	1500	1600	1700	1800	1900	2000	2100	2200	2300	2400	2500
X 軸	-	1200	1150	1000	950	830	740	650	590	540	490	460	410	370	340	
Y 軸	1200															
Z 軸	480															

BF□HS1L

	100-400	450-700	1000-1200	1300	1400	1500	1600	1700	1800	1900	2000	2100	2200	2300	2400	2500
X 軸	-	1200	1150	1000	950	830	740	650	590	540	490	460	410	370	340	
Y 軸	1200															
Z 軸	240															

可搬質量

表内の単位は kg です。

BF□HS1M

Z 軸ストローク	Y 軸ストローク	
	100~700	100~700
100	4.3	
150	3.9	
200	3.5	
250	3.1	
300	2.8	
350	2.4	
400	2.1	

BF□HS1L

Z 軸ストローク	Y 軸ストローク	
	100~700	100~700
100	11.3	
150	10.9	
200	10.5	
250	10.1	
300	9.8	
350	9.4	
400	9.1	

オプション

オプション記号は、各軸ストロークの後ろにご記入ください。標準装備のオプションは必ず型式へご記入ください。また複数のオプションを選択される場合は、アルファベット順につなげてご記入ください。

名称	型式	参照頁
X 軸ケーブル取出し方向	(注3)	4-25、4-534
AQ シール (標準装備)	AQ	4-533
ブレーキ (Z 軸標準装備) (注4)	B	4-533
クリープセンサー (注5)	C/CL	4-533
原点リミットスイッチ (注5)	L/LL	4-535
原点逆仕様 (Z 軸 通常設定) (注6)	NM	4-535
ボール保持機構付ガイド (注7)	RT	4-536

(注3) X 軸ケーブル取出し方向を通常設定以外の方向にする場合は、取出し方向の記号を入力する必要があります。各軸のケーブル取出し方向は 4-25 を参照ください。
(注4) X 軸、Y 軸のブレーキ有りは、モーター部分の寸法が長くなります。詳細は、構成軸ページを参照ください。
(注5) クリープセンサー、原点リミットスイッチを選択する場合は、組合せ方向により取付位置が異なりますが、型式中の記入は、取付位置に関わらずクリープセンサーは「C」、原点リミットスイッチは「L」となります。詳細は 4-25 を参照ください。
(注6) 図面の組合せ位置が原点位置となります。Z 軸は通常設定で原点逆 (NM) となります。Z 軸が下降した位置を原点にしたい場合は、原点逆 (NM) の指定をはずしてください。また納品後原点位置を変える場合は返却調整が必要ですのでご注意ください。
(注7) 高精度仕様は選択できません。

共通仕様

駆動方式	ボールねじ 転造 C10 【転造 C5 相当】
繰返し位置決め精度	±0.01mm [±0.005mm]
ロストモーション	0.05mm [0.02mm] 以下
ガイド	ベース一体型
ベース	材質: アルミ 白色アルマイト処理
X 軸モーター出力/リード	400W/20mm
Y 軸モーター出力/リード	200W/20mm
Z 軸モーター出力/リード	60W/8mm (M)、4mm (L)

適応コントローラー

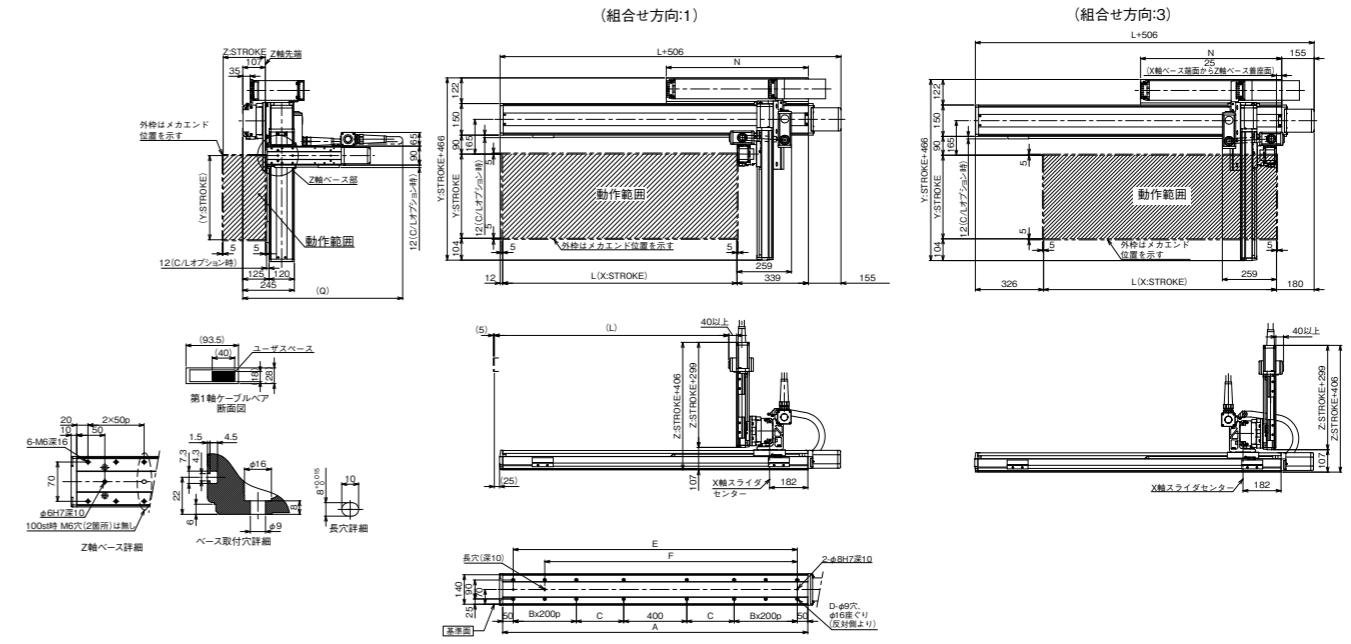
各コントローラーのページをご参照ください。(7-4 ページ) なお、コントローラーは、別途販売となります。

寸法図

■ ICSB3 [ICSPB3]-BF□HS1□-CT-SC (ケーブルベア-自立ケーブル仕様)

(注) 図面の組合せ位置が原点位置となります。原点位置を変更する場合は、オプションの NM をご指定ください。また納品後原点位置を変える場合は返却調整が必要ですのでご注意ください。

CAD 図面がホームページよりダウンロード出来ます。 **2次元 CAD** **3次元 CAD**
www.iai-robot.co.jp



Q 寸法

Z 軸	Y 軸												
	100	150	200	250	300	350	400	450	500	550	600	650	700
100	700	750	750	750	800	800	850	850	900	900	950	950	950
150	750	800	800	800	850	850	900	900	950	950	1000	1000	1000
200	800	850	850	850	900	900	950	950	1000	1000	1050	1050	1050
250	850	900	900	900	950	950	1000	1000	1050	1050	1100	1100	1100
300	900	950	950	950	1000	1000	1050	1050	1100	1100	1150	1150	1150
350	950	1000	1000	1000	1050	1050	1100	1100	1150	1150	1200	1200	1200
400	1000	1050	1050	1050	1100	1100	1150	1150	1200	1200	1250	1250	1250

X 軸ストローク	1000	1100	1200	1300	1400	1500	1600	1700	1800	1900	2000	2100	2200	2300	2400	2500
L	1014	1114	1214	1314	1414	1514	1614	1714	1814	1914	2014	2114	2214	2314	2414	2514
A	1350	1450	1550	1650	1750	1850	1950	2050	2150	2250	2350	2450	2550	2650	2750	2850
B	1	1	1	1	1	1	1	1	2	2	2	2	3	3	3	3
C	225	275	325	375	425	475	525	575	625	675	725	775	825	875	925	975
D	12	12	12	12	12	12	12	12	16	16	16	16	20	20	20	20
E	1250	1350	1450	1550	1650	1750	1850	1950	2050	2150	2250	2350	2450	2550	2650	2750
F	1050	1150	1250	1350	1450	1550	1650	1750	1850	1950	2050	2150	2250	2350	2450	2550
N	625	675	725	775	825	875	925	975	1025	1075	1125	1175	1225	1275	1325	1375

