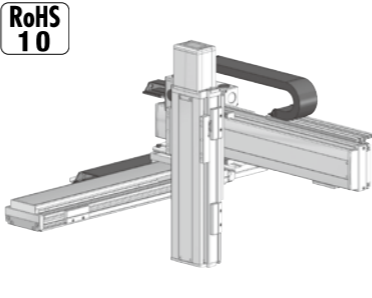


# ICSB3-BM MB4M

# ICSPB3-BM MB4M

RoHS 10

±5μm



### ■型式項目

シリーズ	タイプ	エンコーダ種類	X軸ストローク	オプション	Y軸ストローク	オプション	Z軸ストローク	オプション	適合コントローラ	ケーブル長	Y軸-Z軸ケーブル配線
ICSB3 標準3軸仕様 ICSPB3 高精度3軸仕様	下記型式内容表 参照	A アブソリュート I インクリメンタル	10 150	100mm 1500mm (100:1000mm (50mmごと))	下記 オプション表 参照	10 70	100mm 700mm (50mmごと)	下記 オプション表 参照	T2 T4	SCON XSEL RCON RSEL SCON2	3L 3m 5L 5m L長を指定 下記型式内 記号説明 参照

**選定上の注意**

- 型式項目のストローク欄は、型式中では cm (センチメートル) 表記となります。
- ケーブル長は X 軸コネクタボックスから (ケーブルベア仕様の場合は X 軸のアクチュエーターケーブルから) コントローラまでの長さです。標準は 3m か 5m ですが、それ以外の長さも m 単位で対応可能です。最長 20m まで対応可能です。
- ストロークが長くなると最高速度は低下しますのでご注意ください。
- 定格加速度は 0.4G です。可搬質量は定格加速度で動作した場合です。加速度を上げると可搬質量は低下します。
- 型式項目の X 軸ストローク欄は、自立ケーブル仕様の場合は最大 1000mm になります。
- [ ] 内は高精度仕様の場合です。

### 構成軸

軸名称	型式	参照頁
X軸	SSPA-LXM-①-750-25-2-T□-⑩-③-XH	3-487
Y軸	ISB [ISP]-LXM-①-400-20-④-T□-⑩-⑤	3-441
Z軸	ISB [ISP]-LXM-①-400-10-⑥-T□-⑩-⑦	3-441

(注) 上記型式の①~⑦は型式内記号をご参照ください。なお、ストロークはmm(ミリメートル)表記となります。  
(注) 上記型式の⑩には、ケーブル取出し方向が入ります。取出し方向は5-575ページをご参照ください。

### ストローク別最高速度

表内の単位はmm/sです。

	100~500	550~700	750~900	950~1000	1050~1100	1150~1200	1250~1300	1400	1500
X軸	1250	1160	970	830	720	620	550	500	450
Y軸	1200								
Z軸	600								

### 可搬質量

表内の単位はkgです。

	100	150	200	250	300	350	400	450	500	550	600	650	700
X軸	26.4	25.8	25.2	24.6	24.0	23.4	22.9	22.3	21.7	21.0	17.8	14.8	12.3
Y軸	25.5	24.9	24.3	23.7	23.1	22.5	22.0	21.4	20.8	20.1	16.9	13.9	11.4
Z軸	24.6	24.0	23.4	22.8	22.2	21.6	21.1	20.5	19.9	19.2	16.0	13.0	10.5
	25.0	23.7	23.1	22.5	21.9	21.3	20.7	20.2	19.6	19.0	18.3	15.1	12.1
	30.0	22.9	22.3	21.7	21.1	20.5	19.9	19.4	18.8	18.2	17.5	14.3	11.3
	35.0	22.0	21.4	20.8	20.2	19.6	19.0	18.5	17.9	17.3	16.6	13.4	10.4
	40.0	21.2	20.6	20.0	19.4	18.8	18.2	17.7	17.1	16.5	15.8	12.6	9.6
	45.0	20.3	19.7	19.1	18.5	17.9	17.3	16.8	16.2	15.6	14.9	11.7	8.7
	50.0	19.4	18.8	18.2	17.6	17.0	16.4	15.9	15.3	14.7	14.0	10.8	7.8

### 型式内記号説明

番号	内容	表記
①	エンコーダ種類	A: アブソリュート I: インクリメンタル 10: 100mm
②	X軸ストローク(注3)	150: 1500mm(100:1000mm)
③	X軸オプション	オプション表参照 10: 100mm
④	Y軸ストローク	70: 700mm
⑤	Y軸オプション	オプション表参照 10: 100mm
⑥	Z軸ストローク	50: 500mm
⑦	Z軸オプション	オプション表参照
⑧	ケーブル長	3L: 3m 5L: 5m □L: □m
⑨	Y軸-Z軸ケーブル配線	SC-SC: 自立ケーブル-自立ケーブル CT-CT: ケーブルベアケーブルベア

(注3) 自立ケーブル仕様はX軸の最大ストロークが1000mmになります。

### オプション

オプション記号は、各軸ストロークの後ろにご記入ください。標準装備のオプションは必ず型式へご記入ください。また複数のオプションを選択される場合は、アルファベット順につなげてご記入ください。

名称	型式	参照頁
X軸ケーブル取出し方向	(注4)	5-575、5-563
AQシール(標準装備)	AQ	5-563
ブレーキ(Z軸標準装備)(注5)	B	5-563
クリープセンサー(注6)	C/CL	5-563
原点リミットスイッチ(注6)	L/LL	5-565
原点逆仕様	NM	5-565
ボール保持機構付ガイド(Y軸/X軸 限定)(注7)	RT	5-566

(注4) X軸ケーブル取出し方向を通常設定以外の方向にする場合は、取出し方向の記号を入力する必要があります。各軸のケーブル取出し方向は5-575をご参照ください。  
(注5) X軸、Y軸のブレーキ有りは、モーター部分の寸法が長くなります。詳細は、構成軸ページをご参照ください。  
(注6) クリープセンサー、原点リミットスイッチを選択する場合は、組合せ方向により取り付け位置が異なりますが、型式中の記入は、取り付け位置に関わらずクリープセンサーは「C」、原点リミットスイッチは「L」となります。詳細は5-575をご参照ください。  
(注7) 高精度仕様は選択できません。

### 共通仕様

駆動方式	ボールねじ 転造C10【転造C5相当】
繰返し位置決め精度	X軸 ±0.005mm Y軸/Z軸 ±0.01mm 【X軸 ±0.005mm Y軸/Z軸 ±0.005mm】
ロストモーション	X軸 ±0.02mm以下 Y軸/Z軸 ±0.05mm以下 【X軸 ±0.02mm以下 Y軸/Z軸 ±0.02mm以下】
ガイド	ベース一体型
ベース	材質: 鋳鉄 塗装処理(X軸)/アルミ 白色アルマイト処理(Y, Z軸)
X軸モーター出力/リード	750W/25mm
Y軸モーター出力/リード	400W/20mm
Z軸モーター出力/リード	400W/10mm

適応コントローラ  
各コントローラのページをご参照ください。(8-8ページ) なお、コントローラは、別添販売となります。

### 型式内容

XY組合せ方向(注1)	Z軸速度タイプ(注2)	型式
1	M	ICSB3 [ICSPB3]-BM1MB4M-①-②-③-④-⑤-⑥-⑦-T□-⑩-⑧-⑨
2	M	ICSB3 [ICSPB3]-BM2MB4M-①-②-③-④-⑤-⑥-⑦-T□-⑩-⑧-⑨
3	M	ICSB3 [ICSPB3]-BM3MB4M-①-②-③-④-⑤-⑥-⑦-T□-⑩-⑧-⑨
4	M	ICSB3 [ICSPB3]-BM4MB4M-①-②-③-④-⑤-⑥-⑦-T□-⑩-⑧-⑨

(注1) XY組合せ方向は下図を参照ください。上記型式の①~⑨の内容は下表をご参照ください。  
(注2) Z軸のタイプによって可搬質量と最高速度が変化します。

### XY組合せ方向



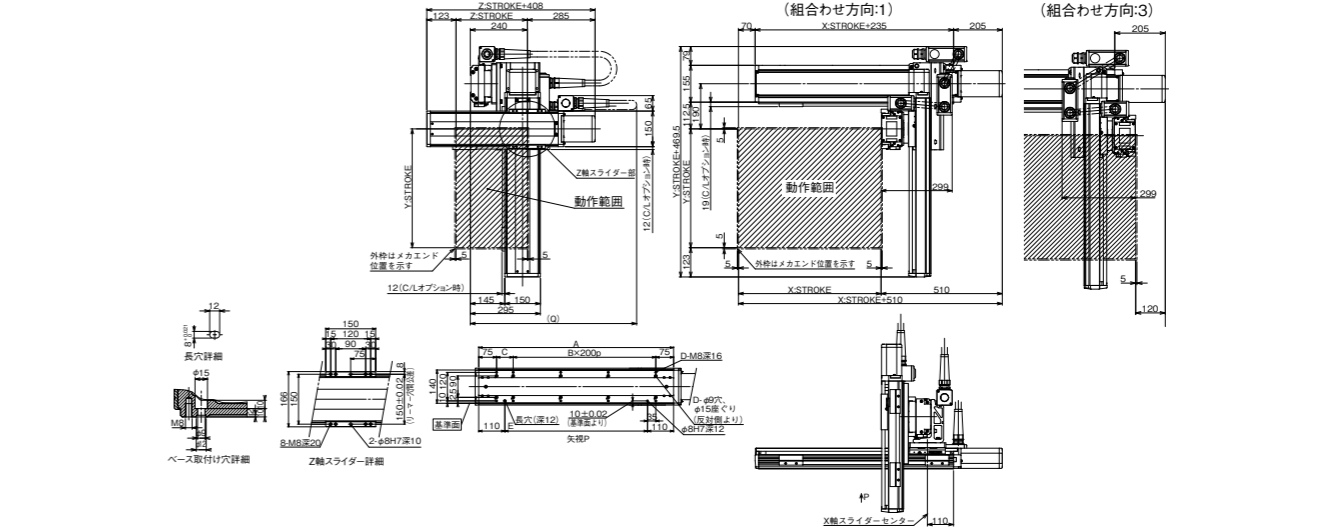
### 寸法図

#### ■ICSB3 [ICSPB3]-BM MB4M-SC-SC (自立ケーブル仕様)

(注) 図面の組合せ位置が原点位置となります。原点位置を変更する場合は、オプションのNMをご指定ください。また納品後原点位置を変更する場合は返却調整が必要ですのでご注意ください。  
(注) 自立ケーブルの高さ寸法は、ストロークにより、YZ間よりもXY間の方が高くなる場合がありますのでご注意ください。寸法については、ICS(P)B2-BM□MB4M掲載ページをご確認ください。

CAD図面がホームページよりダウンロード出来ます。  
[www.iai-robot.co.jp](http://www.iai-robot.co.jp)

2次元 CAD 3次元 CAD



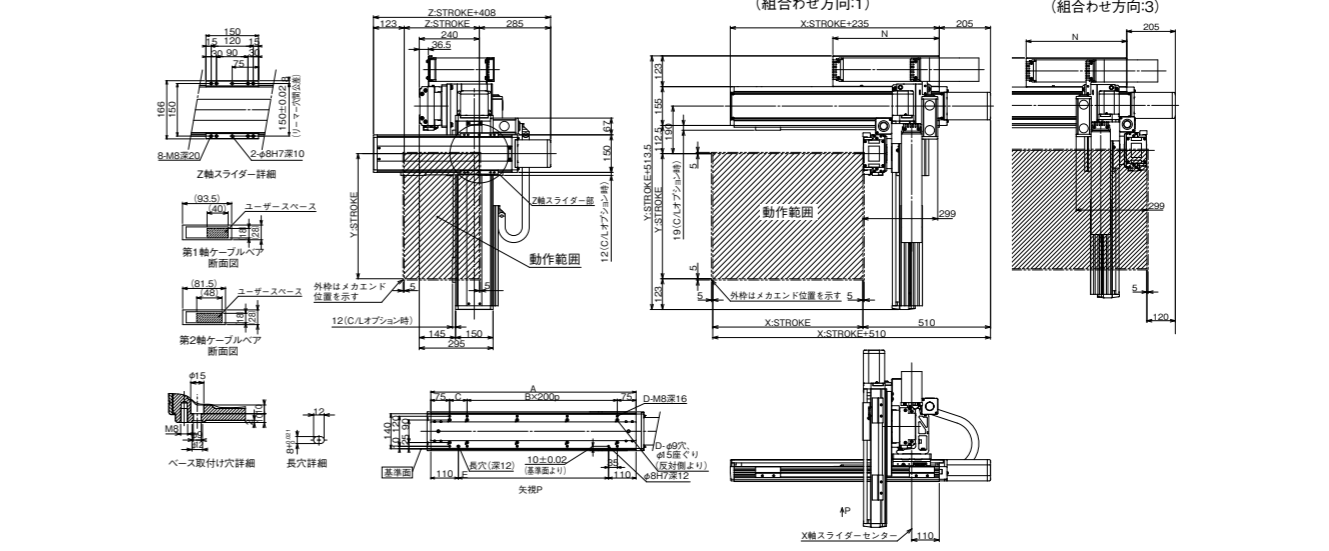
Y軸ストローク	100	150	200	250	300	350	400	450	500	550	600	650	700
Q	750	800	800	850	850	900	900	900	950	950	1000	1000	1050

X軸ストローク	100	150	200	250	300	350	400	450	500	550	600	650	700	750	800	850	900	950	1000
A	320	370	420	470	520	570	620	670	720	770	820	870	920	970	1020	1070	1120	1170	1220
B	0	0	1	1	1	1	2	2	2	3	3	3	3	4	4	4	4	4	5
C	170	220	70	120	170	220	70	120	170	220	70	120	170	220	70	120	170	220	70
D	4	4	6	6	6	6	8	8	8	8	10	10	10	10	12	12	12	12	14
E	100	150	200	250	300	350	400	450	500	550	600	650	700	750	800	850	900	950	1000

#### ■ICSB3 [ICSPB3]-BM MB4M-CT-CT (ケーブルベア仕様)

(注) 図面の組合せ位置が原点位置となります。原点位置を変更する場合は、オプションのNMをご指定ください。また納品後原点位置を変更する場合は返却調整が必要ですのでご注意ください。



X軸ストローク	100	150	200	250	300	350	400	450	500	550	600	650	700	750	800	850	900	950	1000	1050	1100	1150	1200	1250	1300	1350	1400	1450	1500
A	320	370	420	470	520	570	620	670	720	770	820	870	920	970	1020	1070	1120	1170	1220	1270	1320	1370	1420	1470	1520	1570	1620	1670	1720
B	0	0	1	1	1	1	2	2	2	3	3	3	3	4	4	4	4	4	5	5	5	5	6	6	6	6	7	7	7
C	170	220	70	120	170	220	70	120	170	220	70	120	170	220	70	120	170	220	70	120	170	220	70	120	170	220	70	120	170
D	4	4	6	6	6	6	8	8	8	8	10	10	10	10	12	12	12	12	14	14	14	14	16	16	16	16	18	18	18
E	100	150	200	250	300	350	400	450	500	550	600	650	700	750	800	850	900	950	1000	1050	1100	1150	1200	1250	1300	1350	1400	1450	1500
N	175	200	225	250	275	300	325	350	375	400	425	450	475	500	525	550	575	600	625	650	675	700	725	750	775	800	825	850	875