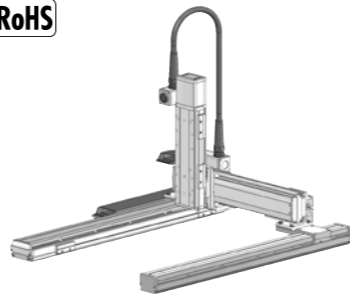


ICSB3-GD HS3M ICSPB3-GD HS3M



■型式項目

シリーズ	タイプ	エンコーダ種類	X軸ストローク	オプション	Y軸ストローク	オプション	Z軸ストローク	オプション	適応コントローラ	ケーブル長	ケーブル種
ICSB3標準3軸仕様 ICSPB3高精度3軸仕様	下記型式内容表 参照	WA [バッテリーレスアップ]	80 [800mm] 200 [2000mm]	下記 オプション表 参照	30 [300mm] 70 [700mm]	下記 オプション表 参照	10 [100mm] 40 [400mm]	下記 オプション表 参照	T2 SCON SSEL XSEL-P/Q XSEL-RA/SA	3L 3m 5L 5m □L: 長さ指定	下記型式内 記号説明 参照

- POINT**
選定上の注意
- 型式項目のストローク欄は、型式中ではcm (センチメートル) 表記となります。
 - ケーブル長はX軸コネクタボックスから (ケーブルベア仕様の場合はX軸のアクチュエーターケーブルから) コントローラーまでの長さです。標準は3mか5mですが、それ以外の長さもm単位で対応可能です。最長15mまで対応可能です。
 - 定格加速度は0.4Gです。可搬質量は定格加速度で動作した場合です。加速度を上げると可搬質量は低下します。
 - ストロークが長くなると最高速度は低下しますのでご注意ください。
 - 【 】内は高精度仕様の型式の場合です。

型式内容

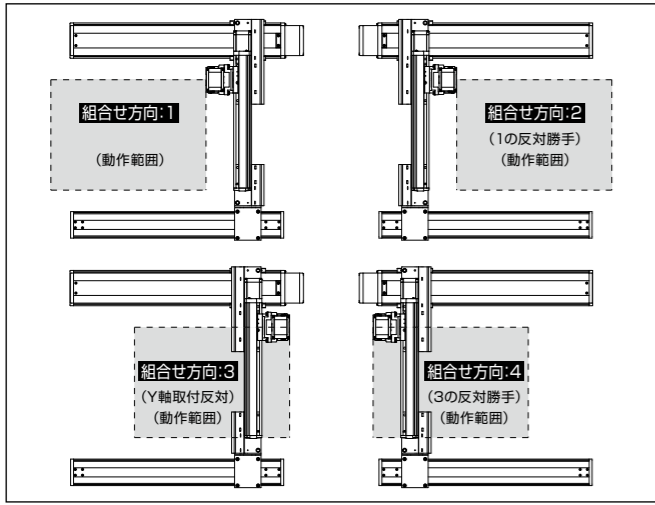
XY組合せ方向 (注1)	Z軸速度タイプ	型式
1	M	ICSB3 [ICSPB3]-GD1HS3M-①-②③④⑤⑥⑦-T2-⑧⑨
2	M	ICSB3 [ICSPB3]-GD2HS3M-①-②③④⑤⑥⑦-T2-⑧⑨
3	M	ICSB3 [ICSPB3]-GD3HS3M-①-②③④⑤⑥⑦-T2-⑧⑨
4	M	ICSB3 [ICSPB3]-GD4HS3M-①-②③④⑤⑥⑦-T2-⑧⑨

(注1) XY組合せ方向は下図を参照ください。上記型式の①～⑨の内容は下表を参照ください。

■型式内記号説明

番号	内容	表記
①	エンコーダ種類	WA: バッテリーレスアップ 80: 800mm
②	X軸ストローク	200: 2000mm
③	X軸オプション	オプション表参照
④	Y軸ストローク	30: 300mm
⑤	Y軸オプション	70: 700mm オプション表参照
⑥	Z軸ストローク	10: 100mm
⑦	Z軸オプション	40: 400mm オプション表参照
⑧	ケーブル長	3L: 3m 5L: 5m □L: □m
⑨	Y軸-Z軸ケーブル配線	CT-SC: ケーブルベア-自立ケーブル

XY組合せ方向



構成軸

軸名称	型式	参照頁
X軸 (駆動軸)	ISB [ISPB]-MXM-①-200-20-②-T2-⑩③	2-381
X軸 (従動軸)	ISB-SXM02-N-0-0-②	-
Y軸	ISB [ISPB]-MXM-①-100-20-④-T2-⑩⑤	2-357
Z軸	ISB [ISPB]-MXM-①-200-10-⑥-T2-⑩⑦	2-361

(注) 上記型式の①～⑦は上表の型式内記号をご参照ください。なお、ストロークはmm (ミリメートル) 表記となります。
(注) 上記型式の⑩には、ケーブル取出し方向が入ります。取出し方向は4-25ページを参照ください。

ストローク別最高速度

表内の単位はmm/sです。

■GD HS3M

	100~300	300~400	450~700	800~1100	1200	1300	1400	1500	1600	1700	1800	1900	2000
X軸	-	-	1200	1100	1000	950	800	700	600	550	500	450	-
Y軸	-	1200	-	-	-	-	-	-	-	-	-	-	-
Z軸	600	-	-	-	-	-	-	-	-	-	-	-	-

可搬質量

表内の単位はkgです。

■GD HS3M

Z軸ストローク	Y軸ストローク									
	300	350	400	450	500	550	600	650	700	
100	13.1	13.1	13.1	13.0	13.0	13.0	13.0	12.9	11.9	
150	12.5	12.4	12.4	12.4	12.4	12.4	12.3	12.3	11.2	
200	11.9	11.9	11.9	11.9	11.8	11.8	11.8	11.8	10.6	
250	11.3	11.3	11.3	11.2	11.2	11.2	11.2	11.1	9.9	
300	10.8	10.7	10.7	10.7	10.7	10.6	10.6	10.6	9.3	
350	10.2	10.2	10.2	10.1	10.1	10.1	10.1	10.1	8.7	
400	9.7	9.7	9.6	9.6	9.6	9.6	9.5	9.3	8.1	

オプション

オプション記号は、各軸ストロークの後ろにご記入ください。標準装備のオプションは必ず型式へご記入ください。また複数のオプションを選択される場合は、アルファベット順につなげてご記入ください。

名称	型式	参照頁
X軸ケーブル取出し方向	(注2)	4-25、4-534
AQシール (標準装備)	AQ	4-533
ブレーキ (Z軸標準装備) (注3)	B	4-533
クリープセンサー (注4)	C/CL	4-533
原点リミットスイッチ (注4)	L/LL	4-535
原点逆仕様 (Z軸 通常設定) (注5)	NM	4-535
ボール保持機構付ガイド (注6)	RT	4-536

(注2) X軸ケーブル取出し方向を通常設定以外の方向にする場合は、取出し方向の記号を入力する必要があります。各軸のケーブル取出し方向は4-25をご参照ください。
(注3) X軸、Y軸のブレーキ有りは、モーター部分の寸法が長くなります。詳細は、構成軸ページをご参照ください。
(注4) クリープセンサー、原点リミットスイッチを選択する場合は、組合せ方向により取付位置が異なりますが、型式中の記入は、取付位置に関わらずクリープセンサーは「C」、原点リミットスイッチは「L」となります。詳細は4-25をご参照ください。
(注5) 図面の組合せ位置が原点位置となります。Z軸は通常設定で原点逆 (NM) となります。Z軸が下降した位置を原点にしたい場合は、原点逆 (NM) の指定を必ずしてください。また納品後原点位置を変える場合は返却調整が必要ですのでご注意ください。
(注6) 高精度仕様は選択できません。

共通仕様

駆動方式	ボールねじ 転造C10 [転造C5相当]
繰返し位置決め精度	±0.01mm [±0.005mm]
ロストモーション	0.05mm [0.02mm]以下
ガイド	ベース一体型
ベース	材質: アルミ 白色アルマイト処理
X軸モーター出力/リード	200W/20mm
Y軸モーター出力/リード	100W/20mm
Z軸モーター出力/リード	200W/10mm

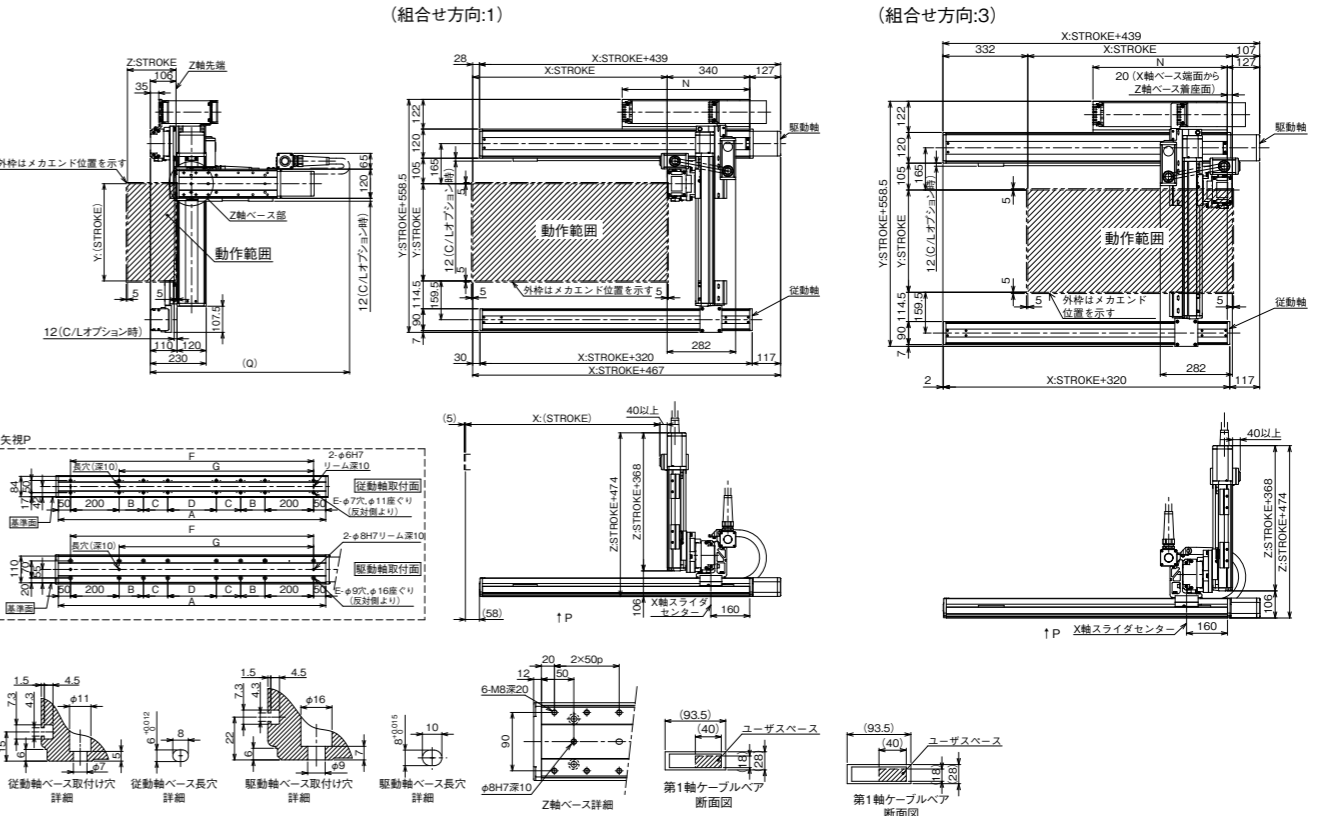
適応コントローラ

各コントローラのページをご参照ください。(7-4ページ) なお、コントローラは、別途販売となります。

寸法図

■ICSB3 [ICSPB3]-GD HS3M-CT-SC (ケーブルベア-自立ケーブル仕様)

(注) 図面の組合せ位置が原点位置となります。原点位置を変更する場合は、オプションのNMをご指定ください。また納品後原点位置を変える場合は返却調整が必要ですのでご注意ください。



Q寸法

Z軸	Y軸									
	300	350	400	450	500	550	600	650	700	
100	850	850	900	900	950	950	1000	1000	1000	
150	900	900	950	950	1000	1000	1050	1050	1050	
200	950	950	1000	1000	1050	1050	1100	1100	1100	
250	1000	1000	1050	1050	1100	1100	1150	1150	1150	
300	1050	1050	1100	1100	1150	1150	1200	1200	1200	
350	1100	1100	1150	1150	1200	1200	1250	1250	1250	
400	1150	1150	1200	1200	1250	1250	1300	1300	1300	

X軸ストローク	800	900	1000	1100	1200	1300	1400	1500	1600	1700	1800	1900	2000
A	1100	1200	1300	1400	1500	1600	1700	1800	1900	2000	2100	2200	2300
B	200	200	200	250	300	350	400	450	500	550	200	200	200
C	0	0	0	0	0	0	0	0	0	0	400	450	500
D	200	300	400	400	400	400	400	400	400	400	400	400	400
E	12	12	12	12	12	12	12	12	12	12	16	16	16
F	1000	1100	1200	1300	1400	1500	1600	1700	1800	1900	2000	2100	2200
G	800	900	1000	1100	1200	1300	1400	1500	1600	1700	1800	1900	2000
N	525	575	625	675	725	775	825	875	925	975	1025	1075	1125