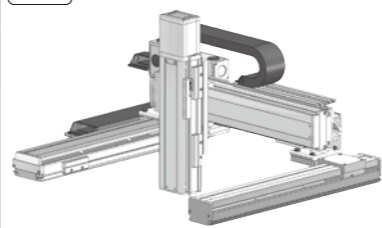


ICSB3-GE HB1L ICSPB3-GE HB1L



■型式項目

| | | | | | | | | | |
|------------------------------|---------------|---------------|---|--------------------|---------------------------------------|--------------------|---------------------------------------|---------------------|--|
| GE HB1L | | WA | | T2 | | ケーブル長 | | Y軸ケーブル配線 | |
| シリーズ | タイプ | エンコーダー種類 | X軸ストローク | オプション | Y軸ストローク | オプション | Z軸ストローク | オプション | 適応コントローラ |
| ICSB3標準3軸仕様 ICSPB3高精度3軸仕様 | 下記型式内容表 参照 | WA/バッテリーレスアプン | 10 100mm 130 1300mm (100:1000mm) (50mm毎) | 下記 オプション表 参照 | 30 300mm 90 900mm (50mm毎) | 下記 オプション表 参照 | 10 100mm 50 500mm (50mm毎) | 下記 オプション表 参照 | T2 SCON SSEL XSEL-P/Q XSEL-RA/SA |
| | | | | | | | 3L 3m 5L 5m 1L 長さ指定 | 下記型式内 記号説明 参照 | |

- POINT**
選定上の注意
- 型式項目のストローク欄は型式中ではcm(センチメートル)表記となります。
 - ケーブル長はX軸コネクタボックスから(ケーブルベア仕様の場合はX軸のアクチュエーターケーブルから)コントローラまでの長さです。標準は3mか5mですが、それ以外の長さもm単位で対応可能です。最長15mまで対応可能です。
 - 定格加速度はZ軸のリード4が0.2G、それ以外は0.4Gです。可搬質量は定格加速度で動作した場合です。加速度を上げると可搬質量は低下します。
 - ストロークが長くなると最高速度は低下しますのでご注意ください。
 - 型式項目のX軸ストローク欄は、自立ケーブル仕様の場合は最大1000mmになります。
 - 【 】内は高精度仕様の型式の場合です。

型式内容

| XY組合せ方向(注1) | Z軸速度タイプ | 型式 |
|-------------|---------|---|
| 1 | L | ICSB3[ICSPB3]-GE1HB1L-①-②③-④⑤-⑥⑦-T2-⑧-⑨ |
| 2 | L | ICSB3[ICSPB3]-GE2HB1L-①-②③-④⑤-⑥⑦-T2-⑧-⑨ |
| 3 | L | ICSB3[ICSPB3]-GE3HB1L-①-②③-④⑤-⑥⑦-T2-⑧-⑨ |
| 4 | L | ICSB3[ICSPB3]-GE4HB1L-①-②③-④⑤-⑥⑦-T2-⑧-⑨ |

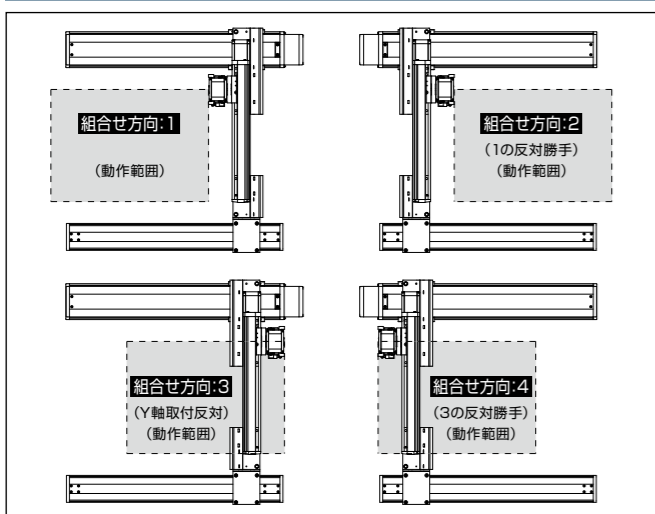
(注1) XY組合せ方向は下図を参照ください。上記型式の①~⑨の内容は下表を参照ください。

■型式内記号説明

| 番号 | 内容 | 表記 |
|----|-------------|---|
| ① | エンコーダー種類 | WA: バッテリーレスアプン 10: 100mm |
| ② | X軸ストローク(注2) | 130: 1300mm(100:1000mm) |
| ③ | X軸オプション | オプション表参照 |
| ④ | Y軸ストローク | 30: 300mm |
| ⑤ | Y軸オプション | オプション表参照 |
| ⑥ | Z軸ストローク | 10: 100mm |
| ⑦ | Z軸オプション | オプション表参照 |
| ⑧ | ケーブル長 | 3L: 3m 5L: 5m □L: □m |
| ⑨ | Y軸-Z軸ケーブル配線 | SC-SC: 自立ケーブル-自立ケーブル CT-CT: ケーブルベアケーブル |

(注2) 自立ケーブル仕様はX軸の最大ストロークが1000mmになります。

XY組合せ方向



構成軸

| 軸名称 | 型式 | 参照頁 |
|---------|---------------------------------|-------|
| X軸(駆動軸) | ISB[ISPB]-LXM-①-400-20-②-T2-⑩-③ | 2-393 |
| X軸(従動軸) | ISB-SXM03-N-0-0-② | - |
| Y軸 | ISB[ISPB]-MXM-①-200-20-④-T2-⑩-⑤ | 2-361 |
| Z軸 | ISB[ISPB]-SXM-①-60-4-⑥-T2-⑩-⑦ | 2-341 |

(注) 上記型式の①~⑨は型式内記号をご参照ください。なお、ストロークはmm(ミリメートル)表記となります。
(注) 上記型式の⑩には、ケーブル取出し方向が入ります。取出し方向は4-25をご参照ください。

ストローク別最高速度

表内の単位はmm/sです。

■GE HB1L

| | 100~300 | 300~500 | 550~700 | 750~800 | 850~900 | 950~1000 | 1050~1100 | 1150~1200 | 1250~1300 |
|----|---------|---------|---------|---------|---------|----------|-----------|-----------|-----------|
| X軸 | 1200 | 920 | 765 | 645 | 550 | 440 | | | |
| Y軸 | | 1200 | 860 | 695 | | | | | |
| Z軸 | 240 | | | | | | | | |

可搬質量

表内の単位はkgです。

■GE HB1L

| Z軸ストローク | Y軸ストローク 300~900 | |
|---------|--------------------|------|
| | 100 | 14.0 |
| 100 | | |
| 150 | | |
| 200 | | |
| 250 | | |
| 300 | | |
| 350 | | |
| 400 | | |
| 450 | | |
| 500 | | |

オプション

オプション記号は、各軸ストロークの後ろにご記入ください。標準装備のオプションは必ず型式へご記入ください。また複数のオプションを選択される場合は、アルファベット順につなげてご記入ください。

| 名称 | 型式 | 参照頁 |
|------------------|------|------------|
| X軸ケーブル取出し方向 | (注3) | 4-25、4-534 |
| AQシール(標準装備) | AQ | 4-533 |
| ブレーキ(Z軸標準装備)(注4) | B | 4-533 |
| クリープセンサー(注5) | C/CL | 4-533 |
| 原点リミットスイッチ(注5) | L/LL | 4-535 |
| 原点逆仕様 | NM | 4-535 |
| ボール保持機構付ガイド(注6) | RT | 4-536 |

(注3) X軸ケーブル取出し方向を通常設定以外の方向にする場合は、取出し方向の記号を入力する必要があります。各軸のケーブル取出し方向は4-25をご参照ください。

(注4) X軸、Y軸のブレーキ有りは、モーター部分の寸法が長くなります。詳細は、構成軸ページをご参照ください。

(注5) クリープセンサー、原点リミットスイッチを選択する場合は、組合せ方向により取付位置が異なりますが、型式中の記入は、取付位置に関わらずクリープセンサーは「C」、原点リミットスイッチは「L」となります。詳細は4-25をご参照ください。

(注6) 高精度仕様は選択できません。

共通仕様

| | |
|--------------|---------------------|
| 駆動方式 | ボールねじ 転造C10【転造C5相当】 |
| 繰返し位置決め精度 | ±0.01mm【±0.005mm】 |
| ロストモーション | 0.05mm【0.02mm】以下 |
| ガイド | ベアス一体型 |
| ベアス | 材質: アルミ 白色アルマイト処理 |
| X軸モーター出力/リード | 400W/20mm |
| Y軸モーター出力/リード | 200W/20mm |
| Z軸モーター出力/リード | 60W/4mm |

適応コントローラ

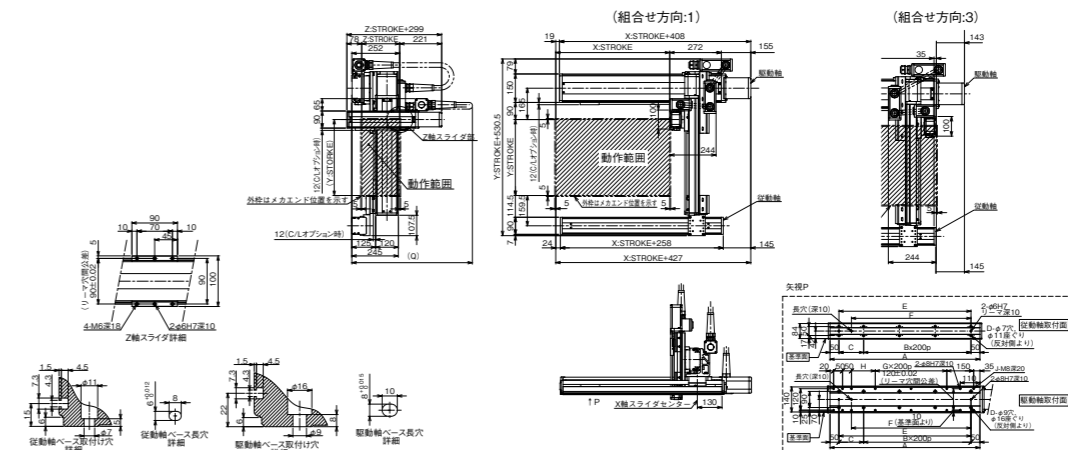
各コントローラのページをご参照ください。(7-4ページ) なお、コントローラは、別途販売となります。

寸法図

■ICSB3[ICSPB3]-GE HB1L-SC-SC(自立ケーブル仕様)

(注) 図面の組合せ位置が原点位置となります。原点位置を変更する場合は、オプションのNMをご指定ください。また納品後原点位置を変える場合は返却調整が必要ですのでご注意ください。

CAD図面がホームページよりダウンロード出来ます。
www.iai-robot.co.jp

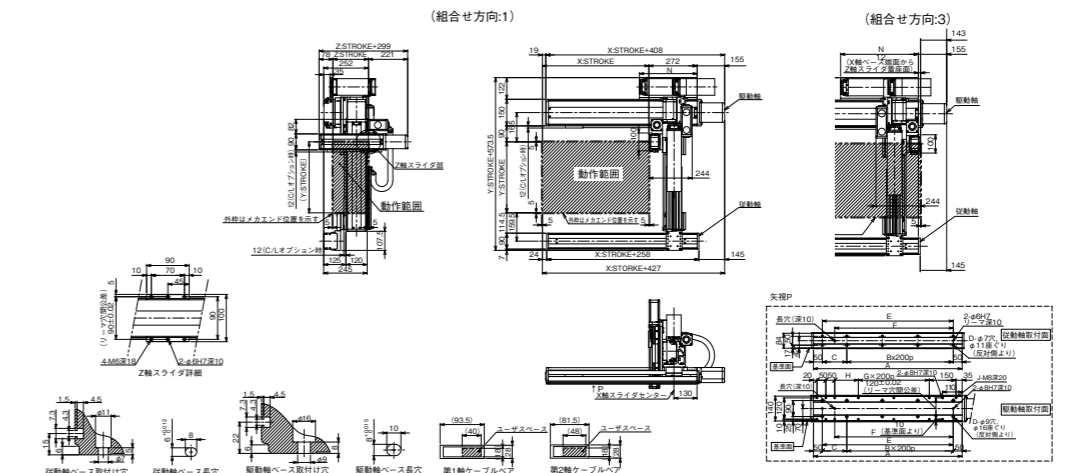


| X軸ストローク | 100 | 150 | 200 | 250 | 300 | 350 | 400 | 450 | 500 | 550 | 600 | 650 | 700 | 750 | 800 | 850 | 900 | 950 | 1000 |
|---------|-----|-----|-----|-----|-----|-----|-----|-----|-----|-----|-----|-----|-----|-----|------|------|------|------|------|
| A | 338 | 388 | 438 | 488 | 538 | 588 | 638 | 688 | 738 | 788 | 838 | 888 | 938 | 988 | 1038 | 1088 | 1138 | 1188 | 1238 |
| B | 0 | 0 | 1 | 1 | 1 | 1 | 2 | 2 | 2 | 2 | 3 | 3 | 3 | 3 | 4 | 4 | 4 | 4 | 5 |
| C | 238 | 288 | 338 | 388 | 438 | 488 | 538 | 588 | 638 | 688 | 738 | 788 | 838 | 888 | 938 | 988 | 1038 | 1088 | 1138 |
| D | 4 | 4 | 6 | 6 | 6 | 6 | 8 | 8 | 8 | 8 | 10 | 10 | 10 | 10 | 12 | 12 | 12 | 12 | 14 |
| E | 238 | 288 | 338 | 388 | 438 | 488 | 538 | 588 | 638 | 688 | 738 | 788 | 838 | 888 | 938 | 988 | 1038 | 1088 | 1138 |
| F | 168 | 218 | 268 | 318 | 368 | 418 | 468 | 518 | 568 | 618 | 668 | 718 | 768 | 818 | 868 | 918 | 968 | 1018 | 1068 |
| G | 0 | 0 | 0 | 0 | 0 | 0 | 1 | 1 | 1 | 1 | 2 | 2 | 2 | 2 | 3 | 3 | 3 | 3 | 4 |
| H | 33 | 83 | 133 | 183 | 233 | 283 | 333 | 383 | 433 | 483 | 533 | 583 | 633 | 683 | 733 | 783 | 833 | 883 | 933 |
| J | 10 | 10 | 10 | 10 | 10 | 10 | 12 | 12 | 12 | 12 | 14 | 14 | 14 | 14 | 16 | 16 | 16 | 16 | 18 |

| Y軸ストローク | 300 | 350 | 400 | 450 | 500 | 550 | 600 | 650 | 700 | 750 | 800 | 850 | 900 |
|---------|-----|-----|-----|-----|-----|-----|-----|-----|-----|-----|------|------|------|
| Q | 700 | 800 | 800 | 800 | 850 | 850 | 900 | 900 | 950 | 950 | 1000 | 1000 | 1000 |

■ICSB3[ICSPB3]-GE HB1L-CT-CT(ケーブルベア仕様)

(注) 図面の組合せ位置が原点位置となります。原点位置を変更する場合は、オプションのNMをご指定ください。また納品後原点位置を変える場合は返却調整が必要ですのでご注意ください。



| X軸ストローク | 100 | 150 | 200 | 250 | 300 | 350 | 400 | 450 | 500 | 550 | 600 | 650 | 700 | 750 | 800 | 850 | 900 | 950 | 1000 | 1050 | 1100 | 1150 | 1200 | 1250 | 1300 |
|---------|-----|-----|-----|-----|-----|-----|-----|-----|-----|-----|-----|-----|-----|-----|------|------|------|------|------|------|------|------|------|------|------|
| A | 338 | 388 | 438 | 488 | 538 | 588 | 638 | 688 | 738 | 788 | 838 | 888 | 938 | 988 | 1038 | 1088 | 1138 | 1188 | 1238 | 1288 | 1338 | 1388 | 1438 | 1488 | 1538 |
| B | 0 | 0 | 1 | 1 | 1 | 1 | 2 | 2 | 2 | 2 | 3 | 3 | 3 | 3 | 4 | 4 | 4 | 4 | 5 | 5 | 5 | 5 | 6 | 6 | 6 |
| C | 238 | 288 | 338 | 388 | 438 | 488 | 538 | 588 | 638 | 688 | 738 | 788 | 838 | 888 | 938 | 988 | 1038 | 1088 | 1138 | 1188 | 1238 | 1288 | 1338 | 1388 | 1438 |
| D | 4 | 4 | 6 | 6 | 6 | 6 | 8 | 8 | 8 | 8 | 10 | 10 | 10 | 10 | 12 | 12 | 12 | 12 | 14 | 14 | 14 | 14 | 16 | 16 | 16 |
| E | 238 | 288 | 338 | 388 | 438 | 488 | 538 | 588 | 638 | 688 | 738 | 788 | 838 | 888 | 938 | 988 | 1038 | 1088 | 1138 | 1188 | 1238 | 1288 | 1338 | 1388 | 1438 |
| F | 168 | 218 | 268 | 318 | 368 | 418 | 468 | 518 | 568 | 618 | 668 | 718 | 768 | 818 | 868 | 918 | 968 | 1018 | 1068 | 1118 | 1168 | 1218 | 1268 | 1318 | 1368 |
| G | 0 | 0 | 0 | 0 | 0 | 0 | 1 | 1 | 1 | 1 | 2 | 2 | 2 | 2 | 3 | 3 | 3 | 3 | 4 | 4 | 4 | 4 | 5 | 5 | |
| H | 33 | 83 | 133 | 183 | 233 | 283 | 333 | 383 | 433 | 483 | 533 | 583 | 633 | 683 | 733 | 783 | 833 | 883 | 933 | 983 | 1033 | 1083 | 1133 | 1183 | 1233 |
| J | 10 | 10 | 10 | 10 | 10 | 10 | 12 | 12 | 12 | 12 | 14 | 14 | 14 | 14 | 16 | 16 | 16 | 16 | 18 | 18 | 18 | 18 | 20 | 20 | 20 |
| N | 175 | 200 | 225 | 250 | 275 | 300 | 325 | 350 | 375 | 400 | 425 | 450 | 475 | 500 | 525 | 550 | 575 | 600 | 625 | 650 | 675 | 700 | 725 | 750 | 775 |