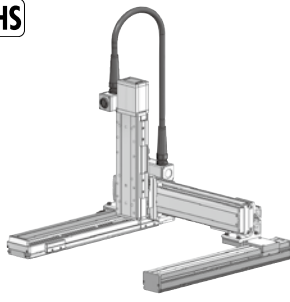


ICSB3-GE HS3

ICSPB3-GE HS3



型式項目

シリーズ	タイプ	エンコーダ種類	X軸ストローク	オプション	Y軸ストローク	オプション	Z軸ストローク	オプション	通信コントローラ	ケーブル長	Y軸-Z軸ケーブル配線
ICSB3 [標準3軸仕様] ICSPB3 [高精度3軸仕様]	下記型式内容表 参照	WA [バッテリーレスアップ]	10 : 100mm ↓ 100 : 1000mm (50mm毎)	下記 オプション表 参照	30 : 300mm ↓ 90 : 900mm (50mm毎)	下記 オプション表 参照	10 : 100mm ↓ 40 : 400mm (50mm毎)	下記 オプション表 参照	T2 : SCON SSEL XSEL-P/Q XSEL-RA/SA	3L : 3m 5L : 5m 1 : 長さ指定	下記型式内 記号説明 参照

- POINT**
選定上の注意
- 型式項目のストローク欄は、型式中では cm (センチメートル) 表記となります。
 - ケーブル長は X 軸コネクタボックスから (ケーブルベア仕様の場合は X 軸のアクチュエーターケーブルから) コントローラまでの長さです。標準は 3m か 5m ですが、それ以外の長さも m 単位で対応可能です。最長 15m まで対応可能です。
 - 定格加速度は Z 軸のリード 5 が 0.2G、それ以外は 0.4G です。可搬質量は定格加速度で動作した場合です。加速度を上げると可搬質量は低下します。
 - ストロークが長くなると最高速度は低下しますのでご注意ください。
 - 【 】 内は高精度仕様の場合です。

構成軸

軸名称	型式	参照頁
X軸 (駆動軸)	ISB [ISPB]-LXM-①-400-20-②-T2-①①-③	2-393
X軸 (従動軸)	ISB-SXM03-N-0-0-②	-
Y軸	ISB [ISPB]-MXM-①-200-20-④-T2-①①-⑤	2-361
Z軸	ISB [ISPB]-MXM-①-200-⑩-⑥-T2-①①-⑦	2-361

(注) 上記型式の①~⑦は型式内記号をご参照ください。なお、ストロークはmm(ミリメートル)表記となります。
 (注) 上記型式の⑩にはリードが入ります。
 10 : Z軸速度タイプMの場合
 5 : Z軸速度タイプLの場合
 (注) 上記型式の①には、ケーブル取出し方向が入ります。取出し方向は4-25ページをご参照ください。

ストローク別最高速度

表内の単位はmm/sです。

GE HS3M

	100~300	300~400	450~700	750~800	850~900	950~1000
X軸		1200		920	765	
Y軸		1200	860	695		
Z軸	600					

GE HS3L

	100~300	300~400	450~700	750~800	850~900	950~1000
X軸		1200		920	765	
Y軸		1200	860	695		
Z軸	300					

可搬質量

表内の単位はkgです。

GE HS3M

Z軸ストローク		Y軸ストローク												
		300	350	400	450	500	550	600	650	700	750	800	850	900
	100	32.9	32.9	32.9	32.8	32.8	32.8	32.8	29.7	26.7	23.9	21.4	19.0	16.9
	150	32.3	32.2	32.2	32.2	32.2	32.2	32.1	29.0	26.0	23.2	20.7	18.3	16.2
	200	31.7	31.7	31.7	31.7	31.5	31.1	30.7	28.4	25.4	22.6	20.1	17.7	15.6
	250	29.7	29.4	29.0	28.7	28.3	27.9	27.6	27.3	24.7	21.9	19.4	17.0	14.9
	300	27.0	26.7	26.4	26.0	25.7	25.4	25.1	24.8	24.1	21.3	18.8	16.4	14.3
350	24.7	24.4	24.1	23.8	23.5	23.2	22.9	22.6	22.3	20.7	18.2	15.8	13.7	
400	22.6	22.4	22.1	21.8	21.5	21.2	21.0	20.7	20.4	20.1	17.6	15.2	13.1	

GE HS3L

Z軸ストローク		Y軸ストローク												
		300	350	400	450	500	550	600	650	700	750	800	850	900
	100	32.9	32.9	32.9	32.8	32.8	32.8	32.8	29.7	26.7	23.9	21.4	19.0	16.9
	150	32.3	32.2	32.2	32.2	32.2	32.2	32.1	29.0	26.0	23.2	20.7	18.3	16.2
	200	31.7	31.7	31.7	31.7	31.5	31.1	30.7	28.4	25.4	22.6	20.1	17.7	15.6
	250	29.7	29.4	29.0	28.7	28.3	27.9	27.6	27.3	24.7	21.9	19.4	17.0	14.9
	300	27.0	26.7	26.4	26.0	25.7	25.4	25.1	24.8	24.1	21.3	18.8	16.4	14.3
350	24.7	24.4	24.1	23.8	23.5	23.2	22.9	22.6	22.3	20.7	18.2	15.8	13.7	
400	22.6	22.4	22.1	21.8	21.5	21.2	21.0	20.7	20.4	20.1	17.6	15.2	13.1	

オプション

オプション記号は、各軸ストロークの後ろにご記入ください。標準装備のオプションは必ず型式へご記入ください。また複数のオプションを選択される場合は、アルファベット順につなげてご記入ください。

名称	型式	参照頁
X軸ケーブル取出し方向	(注3)	4-25、4-534
AQシール (標準装備)	AQ	4-533
ブレーキ (Z軸標準装備) (注4)	B	4-533
クリープセンサー (注5)	C/CL	4-533
原点リミットスイッチ (注5)	L/LL	4-535
原点逆仕様 (Z軸 通常設定) (注6)	NM	4-535
ポール保持機構付ガイド (注7)	RT	4-536

(注3) X軸ケーブル取出し方向を通常設定以外の方向にする場合は、取出し方向の記号を入力する必要があります。各軸のケーブル取出し方向は4-25をご参照ください。
 (注4) X軸、Y軸のブレーキ有りは、モーター部分の寸法が長くなります。詳細は、構成軸ページをご参照ください。
 (注5) クリープセンサー、原点リミットスイッチを選択する場合は、組合せ方向により取付位置が異なりますが、型式中の記入は、取付位置に関わらずクリープセンサーは「C」、原点リミットスイッチは「L」となります。詳細は4-25をご参照ください。
 (注6) 図面の組合せ位置が原点位置となります。Z軸は通常設定で原点逆(NM)となります。Z軸が下降した位置を原点にしたい場合は、原点逆(NM)の指定をはずしてください。また納品後原点位置を変える場合は返却調整が必要ですのでご注意ください。
 (注7) 高精度仕様は選択できません。

共通仕様

駆動方式	ボールねじ 転造C10 [転造C5相当]
繰返し位置決め精度	±0.01mm [±0.005mm]
ロストモーション	0.05mm [0.02mm]以下
ガイド	ベアス一体型
ベアス	材質:アルミ 白色アルマイト処理
X軸モーター出力/リード	400W/20mm
Y軸モーター出力/リード	200W/20mm
Z軸モーター出力/リード	200W/10mm (M)、5mm (L)

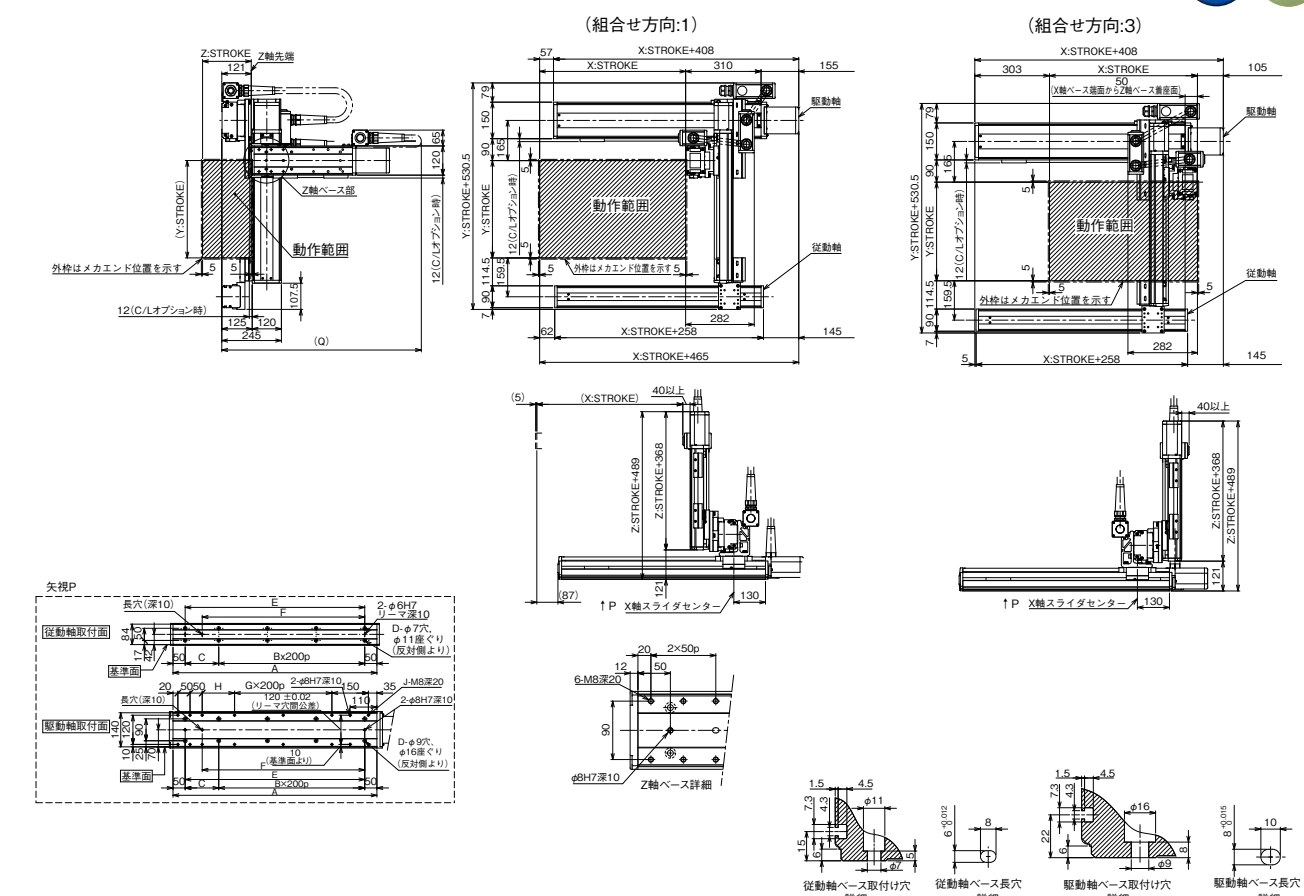
適応コントローラ

各コントローラのページをご参照ください。(7-4ページ) なお、コントローラは、別途販売となります。

寸法図

■ICSB3 [ICSPB3]-GE HS3-SC-SC (自立ケーブル仕様)

(注) 図面の位置が通常設定の原点位置となります。納品後原点位置を変える場合は返却調整が必要ですのでご注意ください。



Q寸法

Z軸	Y軸	300	350	400	450	500	550	600	650	700	750	800	850	900
		850	900	900	900	950	950	1000	1000	1050	1050	1100	1100	1150
100	850	900	900	900	950	950	1000	1000	1050	1050	1100	1100	1150	1200
150	900	950	950	950	1000	1000	1050	1050	1100	1100	1150	1150	1200	1250
200	950	1000	1000	1000	1050	1050	1100	1100	1150	1150	1200	1200	1250	1300
250	1000	1050	1050	1050	1100	1100	1150	1150	1200	1200	1250	1250	1300	1350
300	1050	1100	1100	1100	1150	1150	1200	1200	1250	1250	1300	1300	1350	1400
350	1100	1150	1150	1150	1200	1200	1250	1250	1300	1300	1350	1350	1400	1450
400	1150	1200	1200	1200	1250	1250	1300	1300	1350	1350	1400	1400	1450	1500

X軸ストローク	Y軸	300	350	400	450	500	550	600	650	700	750	800	850	900	950	1000			
		338	388	438	488	538	588	638	688	738	788	838	888	938	988	1038	1088	1138	1188
B	0	0	1	1	1	1	2	2	2	2	3	3	3	3	4	4	4	4	5
C	238	288	338	388	438	488	538	588	638	688	738	788	838	888	938	988	1038	1088	1138
D	4	4	6	6	6	6	8	8	8	8	10	10	10	10	12	12	12	12	14
E	238	288	338	388	438	488	538	588	638	688	738	788	838	888	938	988	1038	1088	1138
F	168	218	268	318	368	418	468	518	568	618	668	718	768	818	868	918	968	1018	1068
G	0	0	0	0	0	0	1	1	1	1	1	2	2	2	3	3	3	3	4
H	33	83	133	183	233	283	333	383	433	483	533	583	633	683	733	783	833	883	933
J	10	10	10	10	10	10	12	12	12	12	14	14	14	14	16	16	16	16	18

